

本体部品

部品表

品名	数量
ベースフレーム	1
メインフレーム	1
ブラケット受けフレーム	1
ブラケット	2
背面パネル	1

袋詰部品表A

品名	数量
組立ネジ(小) M6×15(平・Sワッシャー付)	2
固定ネジ M6×16	2
六角穴付ボルト M8×20(平・Sワッシャー付)	6
六角穴付ボルト(大) M10×50(平・Sワッシャー付)	4
六角穴付ボルト(小) M6×45	2
留めネジ M8×10	2
クリヤネジ	2
補強座金	2
角度調節金具	2
六角L型レンチ(大)	1
六角L型レンチ(小)	1
スパナ	1

袋詰部品表B

品名	数量
キャスター(ストッパー付)	2
キャスター(ストッパーなし)	2
スプリングワッシャー 呼び12	4
平ワッシャー 呼び12	4

テレビ取付部品

ネジセット(PK-59)

品名	数量	品名	数量
M4×16	4	M6×30	4
M4×25	4	M6×50	4
M5×16	4	M8×16	4
M5×25	4	M8×25	4
M6×16	4	M8×30	4
M6×25	4	M8×50	4

上記のネジがすべて適合しない場合は、テレビメーカーに壁掛用ネジ穴のサイズを確認し、ホームセンター等で別途お求めください。

ワッシャーセット(PK-60/61)

品名	数量	品名	数量
角ワッシャー	4	樹脂ワッシャー φ25x15mm厚	8
スプリングワッシャー (M8用)	4	スプリングワッシャー (M6用)	4
スプリングワッシャー (M5用)	4	スプリングワッシャー (M4用)	4

本製品とテレビの取付対応状況は、ハミレックスホームページの「テレビ取付対応検索」で確認できます。
<http://www.hayami.co.jp/hamilex/>

組み立てを始める前に

- 別紙の安全上のご注意を必ずお読みください。
- 組み立て作業をする場所は、カーペットの上や、毛布などを敷いて床や製品を傷つけないように注意してください。
- 組み立てる前に必ず、部品表と完成図を確認してください。

※イラストは見やすくするために誇張、省略、補助線の追加をしており、実物とは多少異なります。

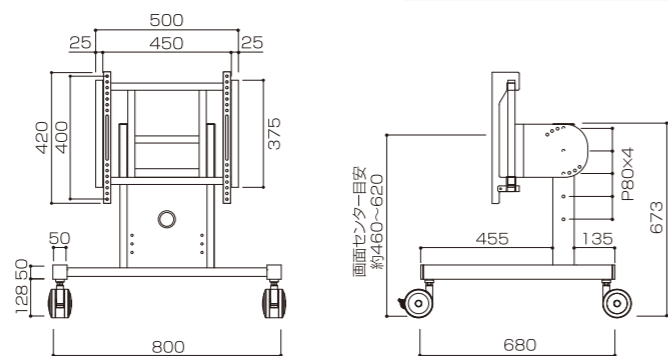
必ず2人以上で組み立ててください。

マークの見方

必ず守って組み立ててください。

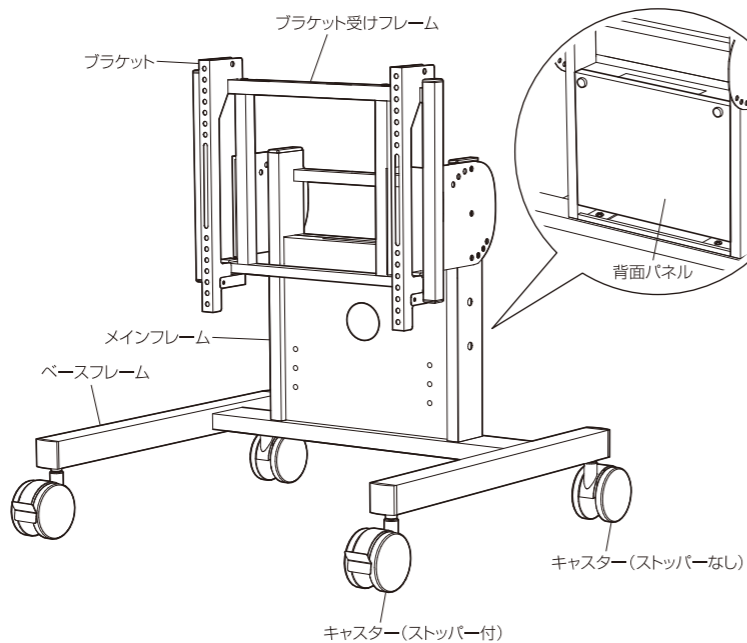
特に注意して、組み立ててください。

寸法図



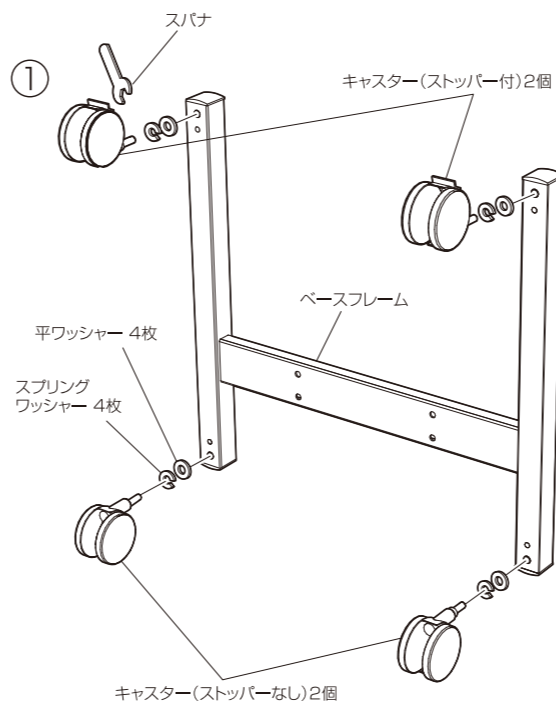
※画面のセンターはディスプレイにより上記寸法と異なる場合があります。

完成図

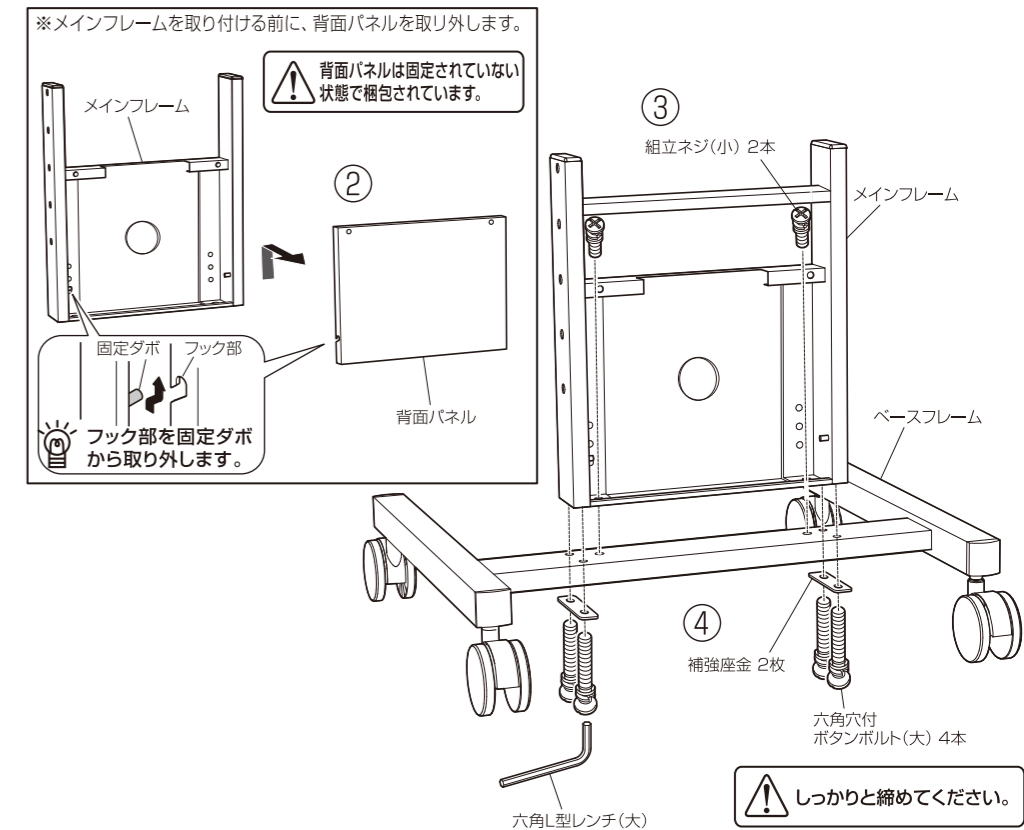


1 ベースフレームにキャスターとメインフレームの取付

①キャスターにスプリングワッシャーと平ワッシャーをセットし、スパナを使ってベースフレームにしっかりと取り付けます。



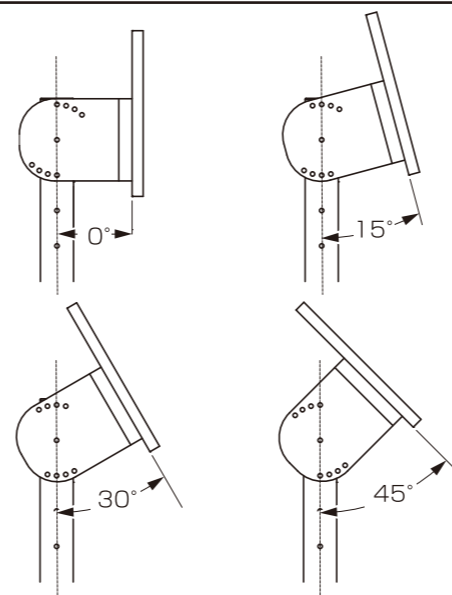
- ②背面パネルを取り外します。
- ③メインフレームを支えながらベースフレームに組立ネジ(小)を上からドライバーでしっかりと取り付けます。
- ④下から補強座金と六角穴付ボルト(大)を六角L型レンチ(大)でしっかりと取り付けます。



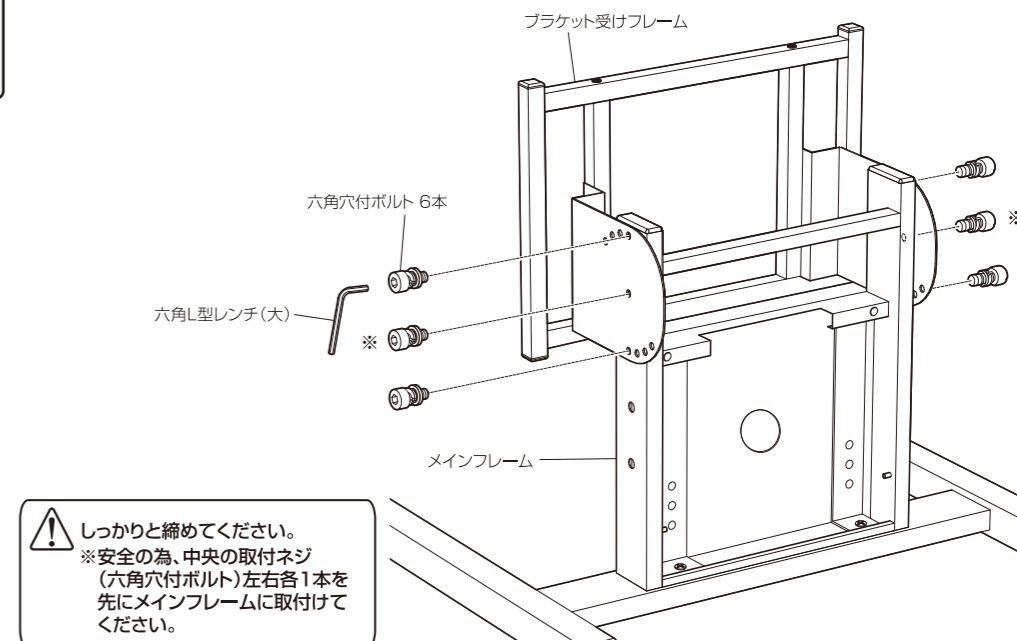
2 ブラケット受けフレームの取付

ディスプレイを取り付ける角度や位置を考慮の上、メインフレームの任意の位置に六角穴付ボルトを六角L型レンチ(大)でブラケット受けフレームを取り付けます。
 ※取り付け位置は上下3箇所、角度は4つから選べます。

ブラケット受けフレームはディスプレイを取り付けた状態で位置を変更することはできません。取り付け位置を変更する際は必ずディスプレイを取り外した状態で行ってください。

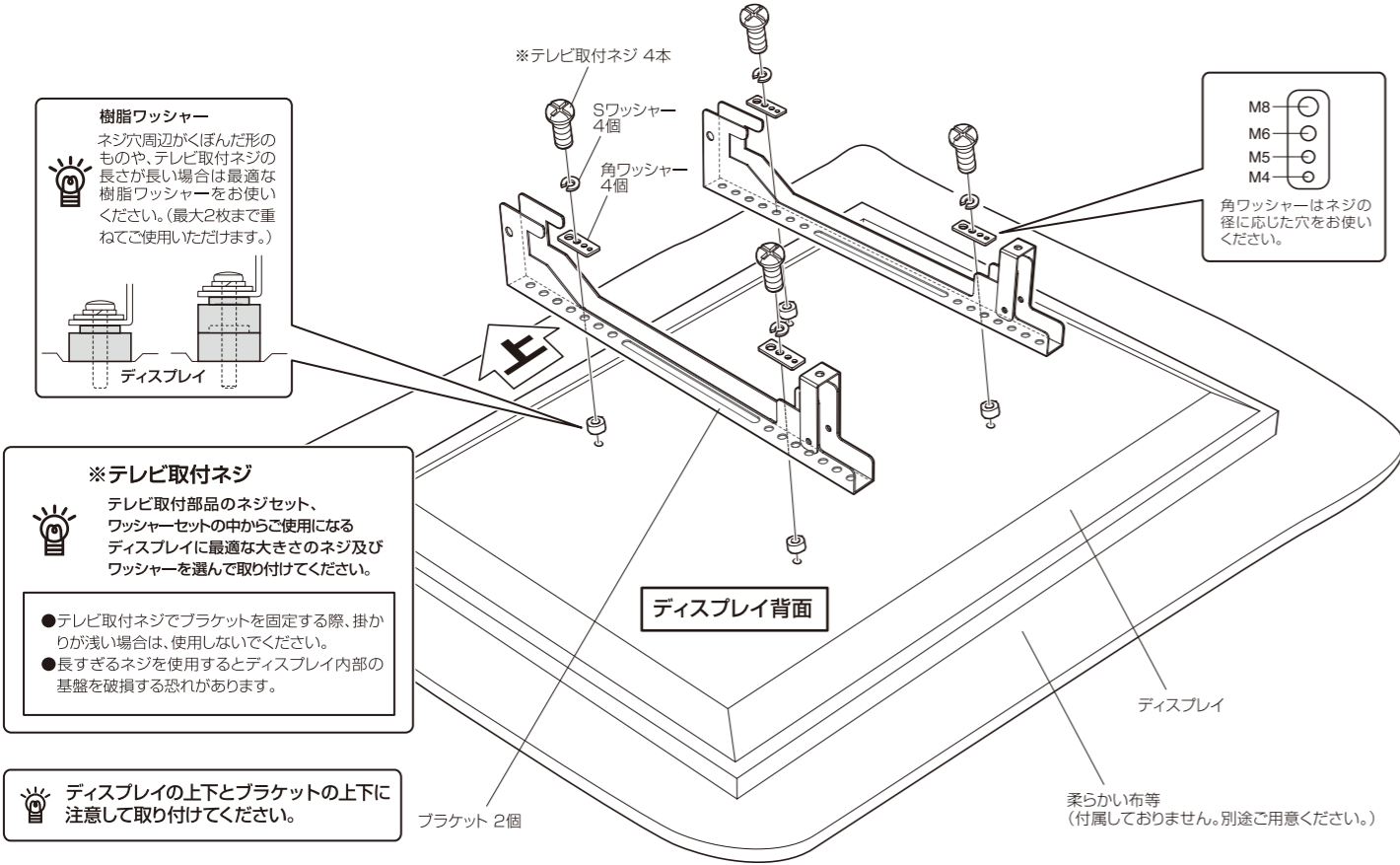


ご希望の角度になるように取り付けてください。



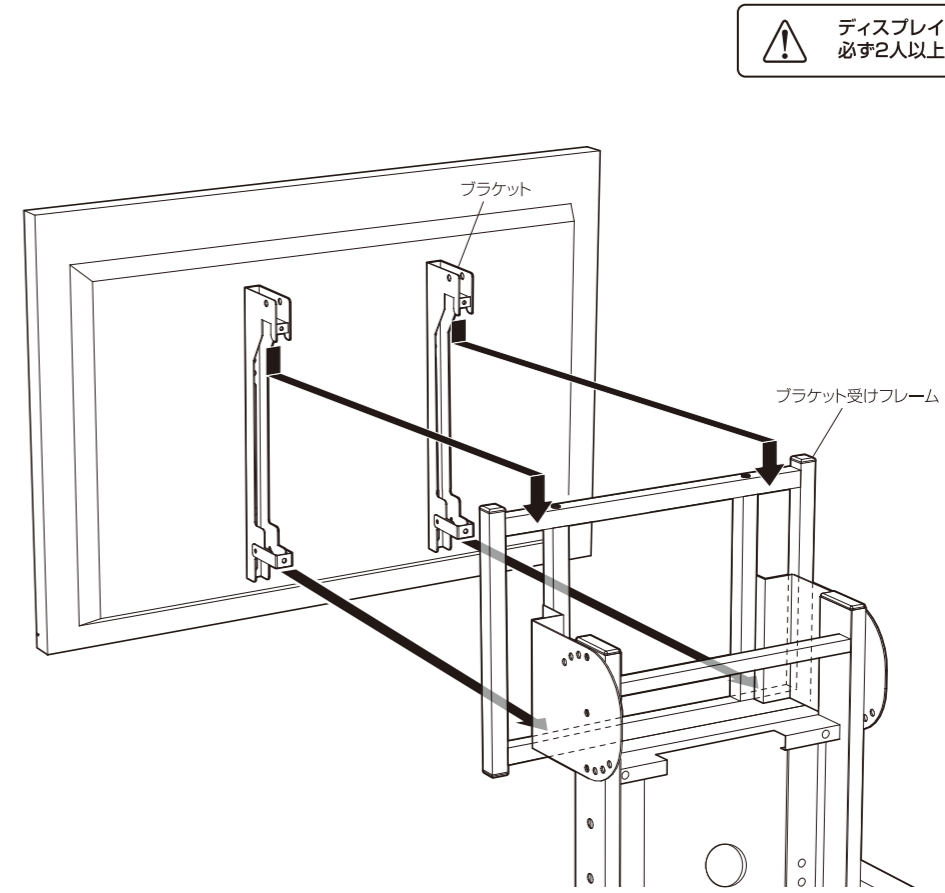
3 ブラケットの取付

凹凸のない平滑な場所に柔らかい布等を敷き、床や製品等が傷つかないように注意し、ご使用になるディスプレイに最適なテレビ取付ネジでブラケット2個をディスプレイの背面に取り付けます。



4 ディスプレイの設置

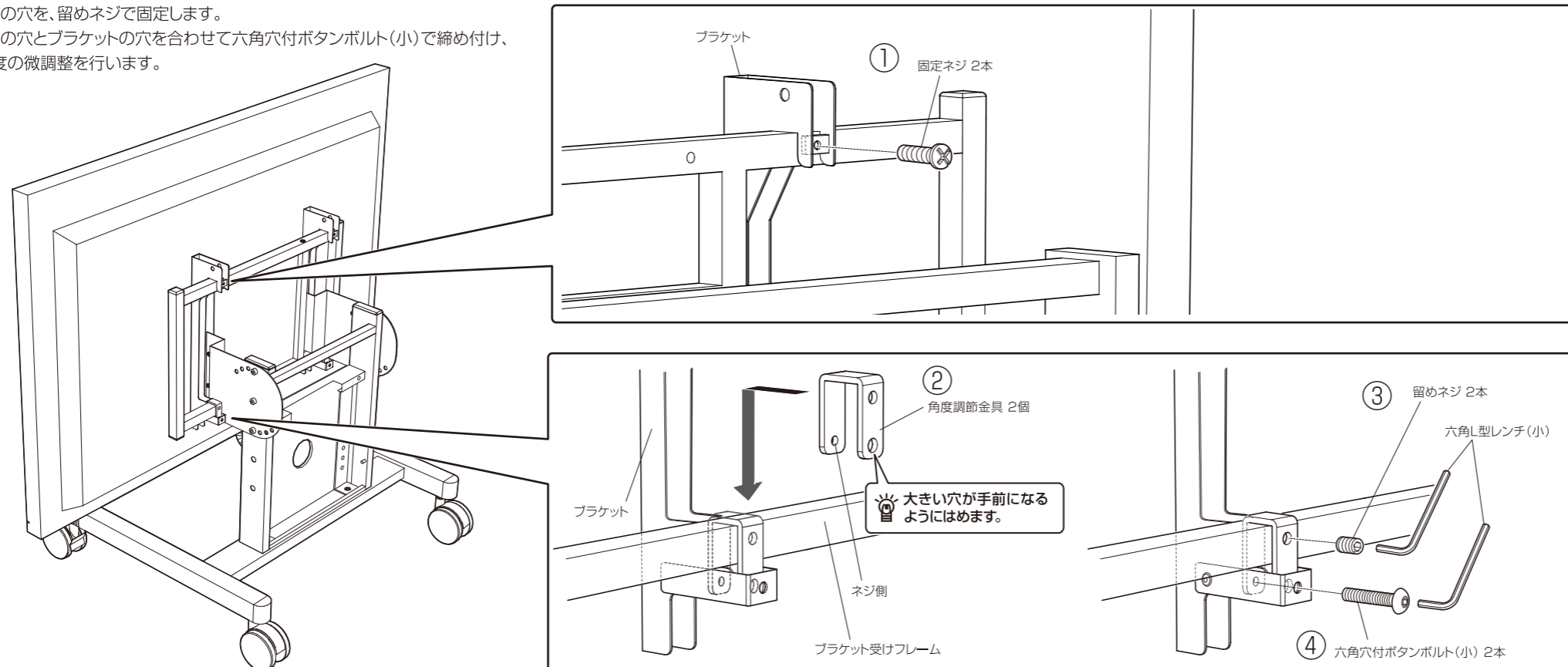
3で取り付けしたディスプレイとブラケットを本体のブラケット受けフレームに引っ掛けます。



⚠ ディスプレイの設置の際は特に注意し、必ず2人以上で作業してください。

5 ブラケットの固定

- ①ブラケット上部を固定ネジで固定します。
- ②角度調節金具をブラケットの間にはまるようにブラケット受けフレームにはめ込みます。
- ③角度調節金具の上の穴を、留めネジで固定します。
- ④角度調節金具の下の穴とブラケットの穴を合わせて六角穴付ボタンボルト(小)で締め付け、ディスプレイの角度の微調整を行います。



6 背面パネルの取付

- ①背面パネルのフック部を固定ダボに引っ掛けます。
- ②ユリヤネジで背面パネルを固定します。

