

組み立てを始める前に

- 裏面の安全上のご注意を必ずお読みください。
- 組み立て作業をする場所は、カーペットの上や、毛布などを敷いて床や製品を傷つけないように注意してください。
- 組み立てる前に必ず、部品表と完成図を確認してください。

※は特に注意して組み立ててください。

※イラストは見やすくするために誇張、省略、補助線の追加しており、実物とは多少異なります。

部品表

| 品名 | 数量 | 品名 | 数量 |
|-----|----|-------|----|
| 棚板① | 1 | 棚板受金具 | 2 |
| 棚板② | 1 | 固定ベルト | 2 |

袋詰部品表

| 品名 | 数量 | |
|--------|----|--|
| 組立ネジ | 12 | |
| ワッシャー | 12 | |
| Sワッシャー | 12 | |
| 六角レンチ | 1 | |

この度はハミレックス製品をお買い上げくださりましてありがとうございます。

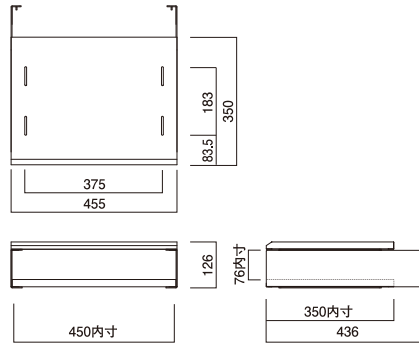
- この説明書は、本製品の組み立て方、使い方、使用上の注意について記載しています。
- ご使用前に、必ずこの説明書をよくお読みの上、正しくお使いください。
- 本製品を未永くご使用頂くために、この説明書は大切に保管してください。

寸法図

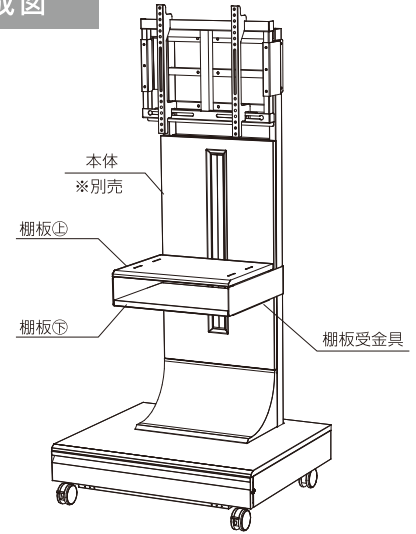
※単位は全てミリメートル

製品質量:約6.5kg

静耐荷重▽
棚板①:10kg以下/棚板②:10kg以下/総耐荷重:15kg以下

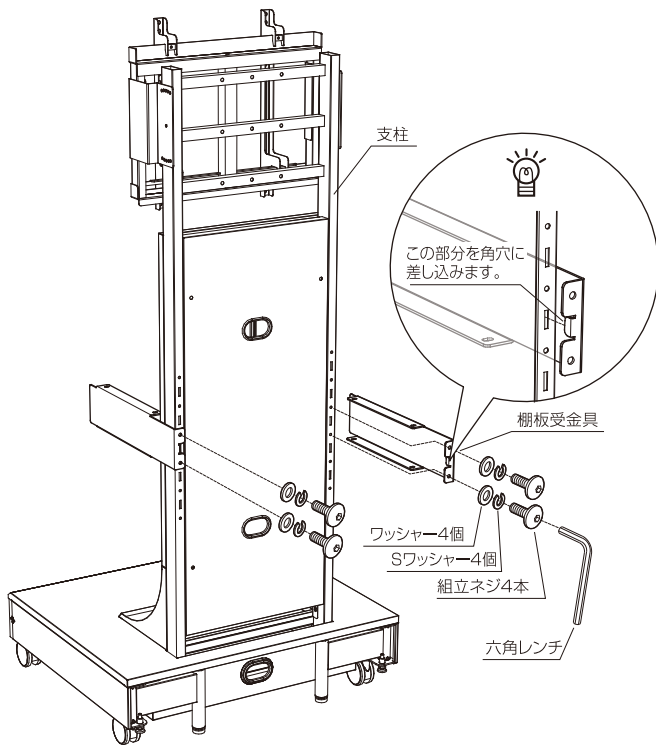


完成図



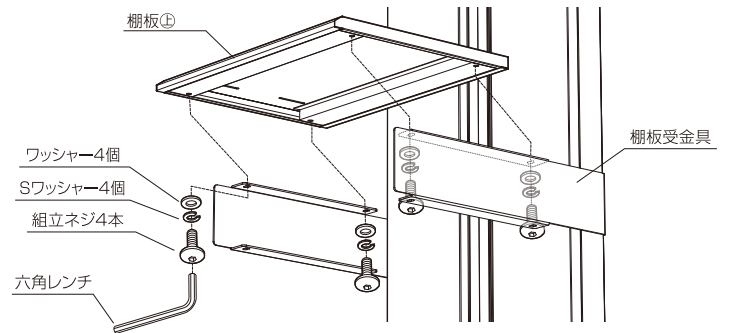
1 支柱に棚板受金具の取付

支柱に棚板受金具を組立ネジで仮締めします。

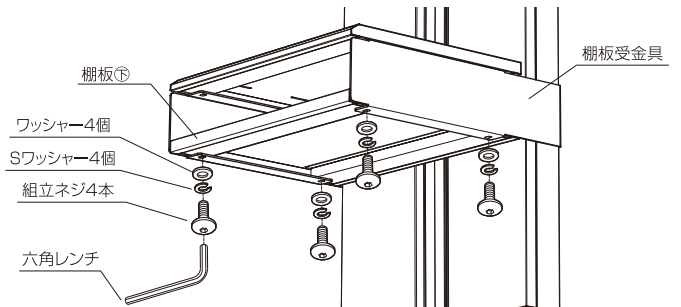


2 棚板受金具に棚板の取付

①棚板受金具に棚板①を組立ネジで仮締めします。



②棚板受金具に棚板②を組立ネジで仮締めします。



3 組立ネジの本締め

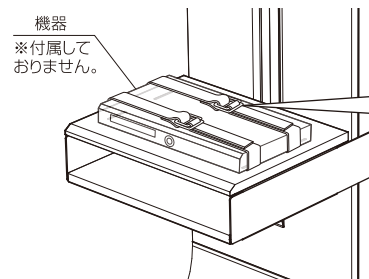
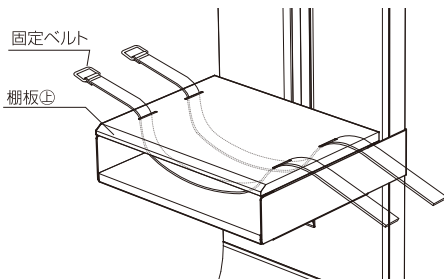
仮締めの組立ネジを全てしっかりと締め付けます。

固定ベルトの取付方法

棚板①は付属の固定ベルトで機器を固定することができます。

①棚板①に固定ベルトを通します。

②機器を載せ固定ベルトで固定します。



【固定方法】

