

本体部品

品名	数量	
キャスター	5	
キャスター受皿	5	
底板	1	
ベースブロック用ネジ	5	
ワッシャー	5	
ベースブロック	1	
支柱パイプ	2	
棚板	1	
棚板取付金具	1	
棚板用ネジ	4	
止めネジ	8	
テレビ取付金具	2	
プラスドライバー	1	
六角レンチ	1	

テレビ取付部品

ネジセット(PK-59)

品名	数量	品名	数量
M4x16	4	M6x30	4
M4x25	4	M6x50	4
M5x16	4	M8x16	4
M5x25	4	M8x25	4
M6x16	4	M8x30	4
M6x25	4	M8x50	4

上記のネジがすべて適合しない場合は、テレビメーカーに壁掛用ネジ穴のサイズを確認し、ホームセンター等で別途お求め下さい。

ワッシャーセット(PK-62)

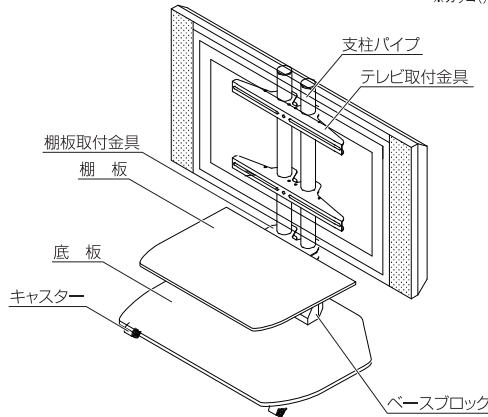
品名	数量	品名	数量
角ワッシャー	4	樹脂ワッシャー φ25x15mm厚	8
スプリングワッシャー (M8用)	4	スプリングワッシャー (M6用)	4
スプリングワッシャー (M5用)	4	スプリングワッシャー (M4用)	4

組み立てを始める前に

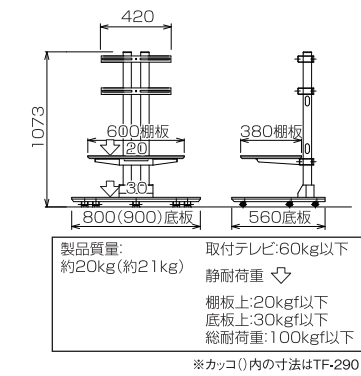
- 裏面の安全上の注意を必ずお読みください。
- 組み立て作業をする場所は、カーペットの上や、毛布などを敷いて床や製品を傷つけないように注意してください。
- 組み立てる前に必ず、部品表と組み立て完成図を確認してください。
- 組み立ては必ず2人以上で行ってください。

※イラストは見やすくするために誇張、省略、補助線の追加をしており、実物とは多少異なります。
※イラストはTF-280です。

完成図



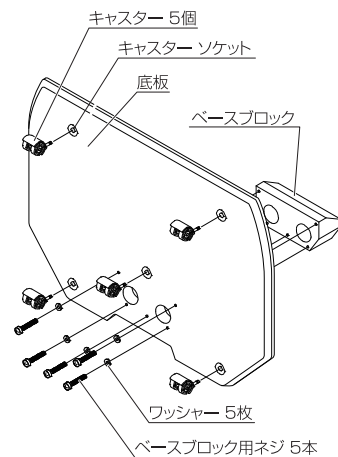
寸法図 ※単位はミリメートル



1 底板・ベースブロック・キャスターの取り付け

右図をよくご覧になり、ベースブロック用ネジ5本、ワッシャー5枚を使って底板にベースブロックをしっかりと取付けます。

次にキャスター5個を底板のキャスターソケットに差し込みます。



2 テレビ取付金具の取り付け

右図のように、凹凸のない平滑な場所に柔らかい布等を敷き、床やテレビ等が傷つかないように注意し、ご使用になるテレビに最適なテレビ取付ネジでテレビ取付金具を取付けます。

樹脂ワッシャー

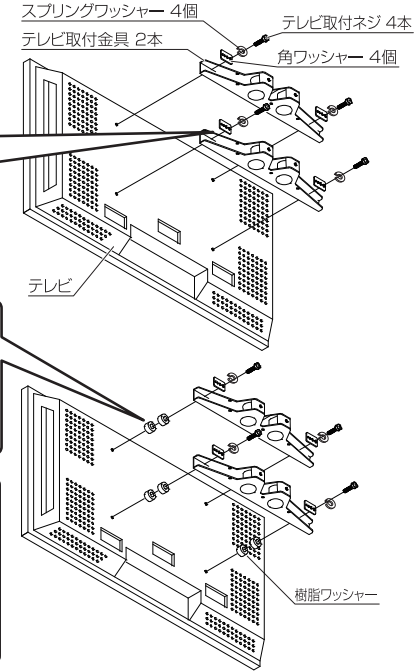
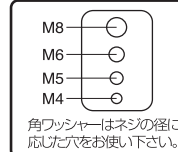
ネジ穴周辺がくぼんだ形のものや、テレビ取付ネジの長さが長い場合は最適な樹脂ワッシャーをお使いください。(最大2枚まで重ねて使用いただけます。)

※テレビ取付ネジ

テレビ取付部品のネジセット、ワッシャーセットの中からご使用になるテレビに最適な大きさのネジ及びワッシャーを選んで取付けてください。

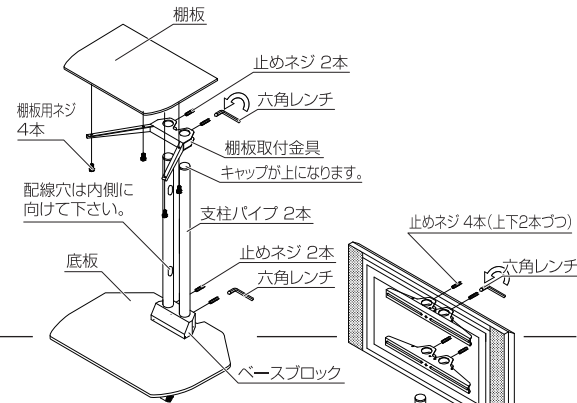
- テレビ取付ネジでテレビ取付金具を固定する際、掛かりが悪い場合は、使用しないでください。
- 長すぎるネジを使用するとテレビ内部の基盤を破損する恐れがあります。

ここから4までは全てのネジを完全に締め切らず、仮組の状態にしておきます。



3 支柱パイプ・棚板取付金具・棚板の取り付け

底板上のベースブロックに支柱パイプ2本を差し込み、後方より止めネジ2本で締め付けます。次に棚板取付金具の穴を支柱に通して任意の高さで止めネジ2本を使って固定します。そこに棚板を乗せて底面より棚板用ネジ4本で固定します。



4 テレビの取り付け

支柱パイプに2でテレビ本体に取り付けたテレビ取付金具を通し、任意の高さで止めネジ4本(上下2本づつ)を使って固定します。最後にすべてのネジを締め切ります。

支柱パイプにテレビ取付金具が入りにくい場合は、ベースブロックと棚板取付金具の止めネジを緩めて下さい。