

## 本体部品

### 部品表

|   | 品名      | 数量 |
|---|---------|----|
| A | ベースプレート | 1  |
| B | テレビ取付金具 | 2  |
| C | 取付用台紙   | 1  |

### 袋詰部品表

|   | 品名      | 数量 |
|---|---------|----|
| 1 | 固定ネジ    | 2  |
| 2 | L型六角レンチ | 1  |
| 3 | 止めネジ    | 2  |
| 4 | 振れ止め金具  | 2  |

## テレビ取付部品

### ネジセット(PK-59)

| 品名    | 数量 | 品名    | 数量 |
|-------|----|-------|----|
| M4x16 | 4  | M6x30 | 4  |
| M4x25 | 4  | M6x50 | 4  |
| M5x16 | 4  | M8x16 | 4  |
| M5x25 | 4  | M8x25 | 4  |
| M6x16 | 4  | M8x30 | 4  |
| M6x25 | 4  | M8x50 | 4  |

上記のネジがすべて適合しない場合は、テレビメーカーに壁掛用ネジ穴のサイズを確認し、ホームセンター等で別途お求め下さい。

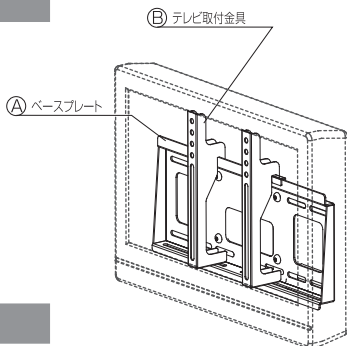
### ワッシャーセット(PK-60)

| 品名                  | 数量 | 品名                   | 数量 |
|---------------------|----|----------------------|----|
| 角ワッシャー              | 4  | 樹脂ワッシャー<br>φ25x15mm厚 | 8  |
| スプリングワッシャー<br>(M8用) | 4  | スプリングワッシャー<br>(M6用)  | 4  |
| スプリングワッシャー<br>(M5用) | 4  | スプリングワッシャー<br>(M4用)  | 4  |

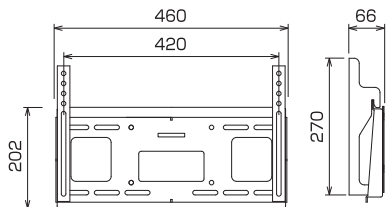
サイト内「テレビ取付対応検索」へ

## 完成図

テレビ質量  
50Kg以下  
製品質量  
約2.5Kg



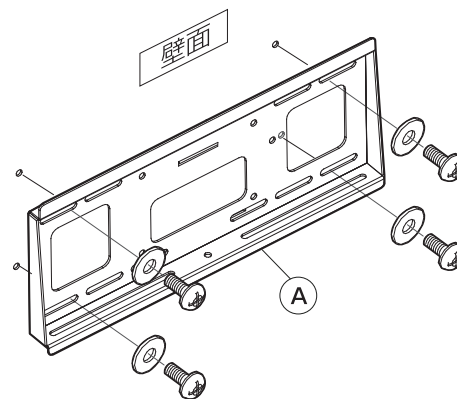
## 寸法図



## 1 ベースプレートの取り付け

※工事専門業者以外は取付工事を行わないで下さい。

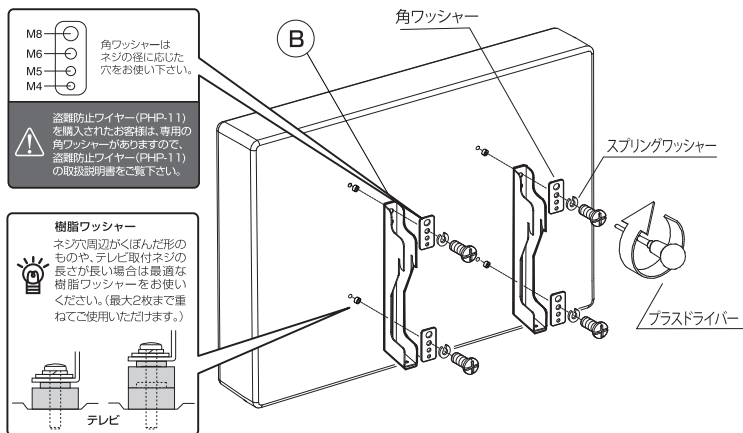
- 同梱されている◎取付用台紙を使い、垂直、水平の調節をして△ベースプレートの取付位置を決めて下さい。
- 下図のように△ベースプレートを最低4箇所以上で取り付けます。（壁の強度が弱い場所ではネジの数を増やして取り付けして下さい。）



⚠ 使用するネジ類は同梱されておりません。取り付ける壁の強度や材質に合わせて別途ご用意下さい。

## 2 テレビ取付金具の取り付け

- 下図のように、ご使用になるテレビに最適なテレビ取付ネジで、◎テレビ取付金具を取付けます。



盗難防止ワイヤー（PH-P-11）を挿入されたお客様は、専用の角ワッシャーがありますので、盗難防止ワイヤー（PH-P-11）の取扱説明書をご覧下さい。

樹脂ワッシャー  
ネジ穴周辺がくぼんだ形のものや、テレビ取付ネジの長さが長い場合は最適な樹脂ワッシャーをお使いください。（最大2枚まで重ねてご使用いただけます。）

※テレビ取付ネジ  
テレビ取付部品のネジセット、ワッシャーセットの中からご使用になるテレビに最適な大きさのネジ及びワッシャーを選んで取付けてください。

- テレビ取付ネジでテレビ取付金具を固定する際、掛かりが浅い場合は、使用しないでください。
- 長すぎるネジを使用するとテレビ内部の基盤を破損する恐れがあります。

## 3 テレビの取付方

- 下図のように△ベースプレートに③止めネジと②L型六角レンチを使って④振れ止め金具を取り付けます。この際、◎テレビ取付金具の外側または内側の左右2箇所に取り付けてください。
- 次に◎テレビ取付金具を△ベースプレートに引っ掛け、①固定ネジで△ベースプレートに固定します。

