

**KF-370 本体部品**

**部品表**

品名	数量	品名	数量
底板	1	支柱受金具	1
棚板	1	テレビ取付ブラケット	2
棚板受金具	1	ブラケット受金具	1
支柱	1		

**袋詰部品表**

品名	数量	品名	数量
組立ネジ(小) M6x12	18	組立ネジ(大) M6x25	4
カラー付ネジ M6x15	2	ワッシャー	10
ワッシャー	10	アジャスター	5
アジャスター	5	六角レンチ	1
六角レンチ	1		

**テレビ取付部品**

**ネジセット(PK-59)**

品名	数量	品名	数量
M4x16	4	M6x30	4
M4x25	4	M6x50	4
M5x16	4	M8x16	4
M5x25	4	M8x25	4
M6x16	4	M8x30	4
M6x25	4	M8x50	4

上記のネジがすべて適合しない場合は、テレビメーカーに壁掛用ネジ穴のサイズを確認し、ホームセンター等で別途お求め下さい。

**ワッシャーセット(PK-60/61)**

品名	数量	品名	数量
角ワッシャー	4	樹脂ワッシャー φ25x15mm厚	8
スプリングワッシャー (M8用)	4	スプリングワッシャー (M6用)	4
スプリングワッシャー (M5用)	4	スプリングワッシャー (M4用)	4

**ピッチ確認ゲージ**  
テレビ背面の取付穴のピッチ(幅)をご確認下さい。

**組み立てを始める前に**

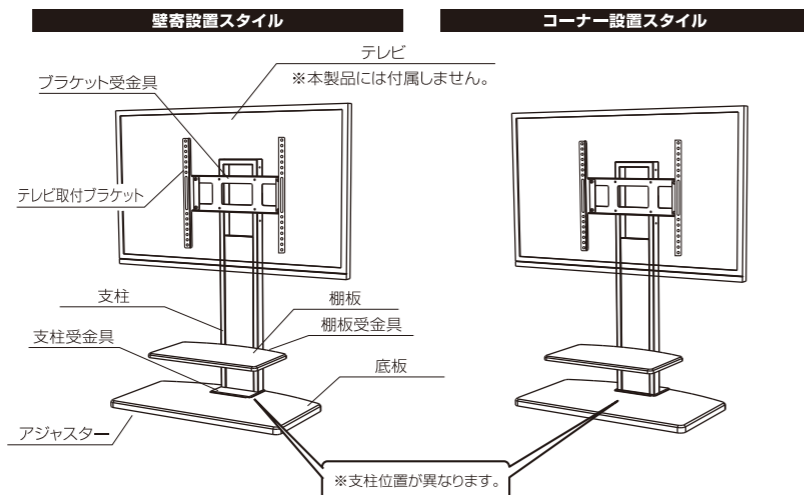
- 裏面の安全上のご注意を必ずお読みください。
- 組み立て作業をする場所は、カーペットの上や、毛布などを敷いて床や製品を傷つけないように注意してください。
- 組み立てる前に必ず、部品表と完成図を確認してください。

※イラストは見やすくするために誇張、省略、補助線の追加をしており、実物とは多少異なります。

⚠️ **必ず2人以上で組み立ててください。**

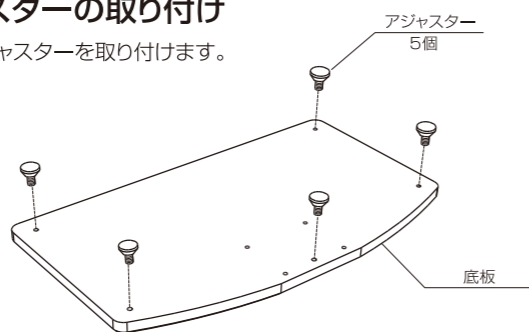
💡 **は特に注意して組み立ててください。**

**完成図**



**1 アジャスターの取り付け**

底板にアジャスターを取り付けます。

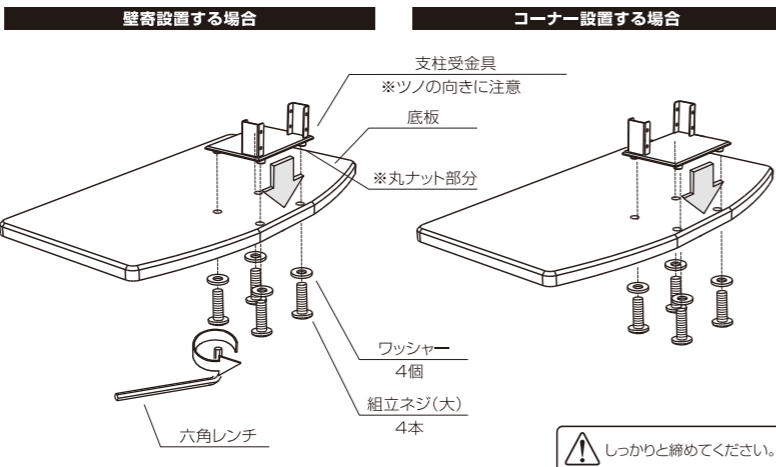


⚠️ アジャスターは出来るだけ最後まで締めてご使用下さい。

**2 支柱受金具の取り付け**

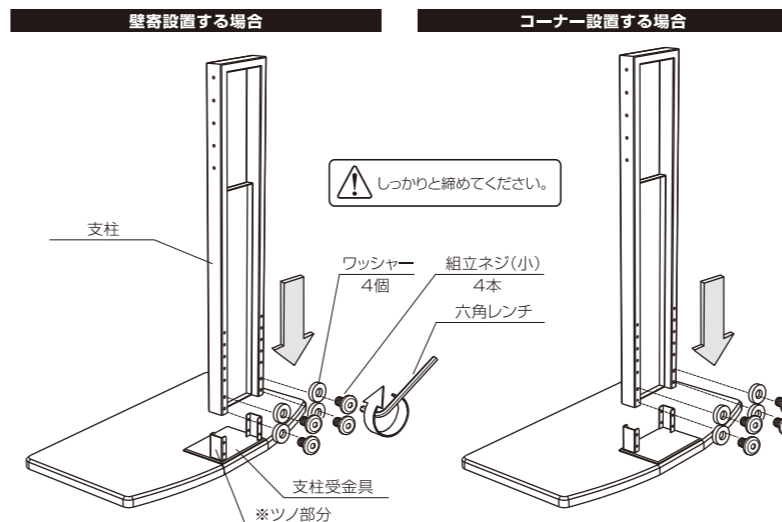
💡 支柱受金具のツノの向きに注意して組立て下さい。

下図のように、支柱受金具の丸ナット部分を底板の穴に差し込み、組立ネジ(大)にワッシャーを通し、しっかりと締め付けます。この際、設置するスタイルに応じて、支柱受金具の取り付け方向を決めて下さい。



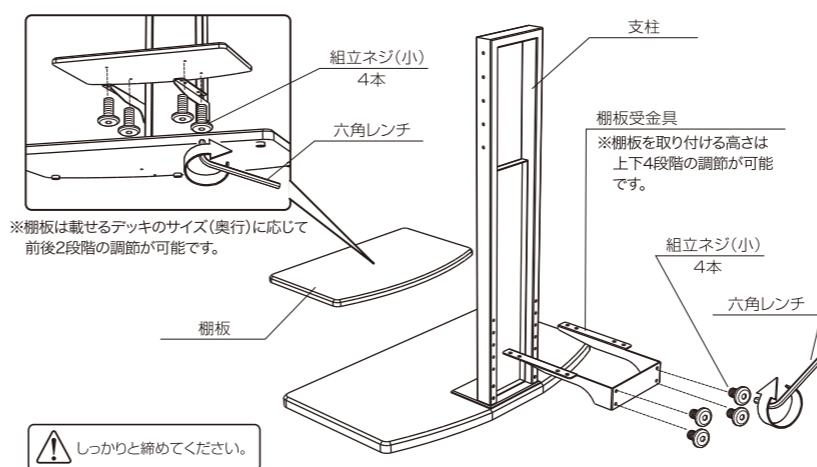
**3 支柱の取り付け**

下図のように、支柱を支柱受金具のツノ部分に差し込み、組立ネジ(小)にワッシャーを通し、しっかりと締め付けます。



**4 棚板受金具/棚板の取り付け**

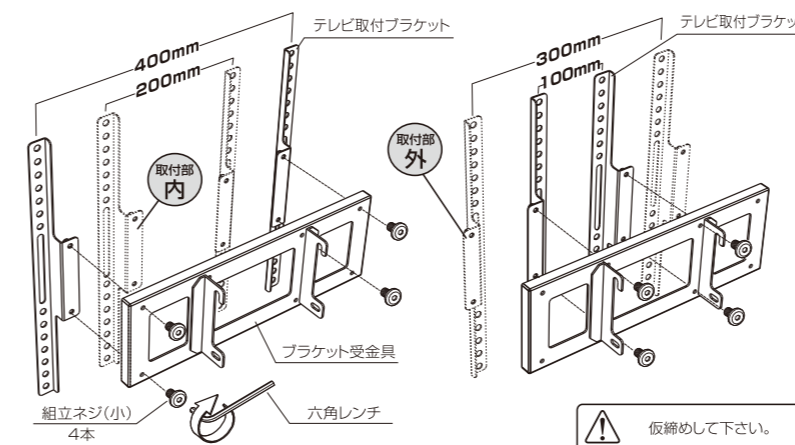
下図のように、棚板受金具を支柱に組立ネジ(小)でしっかりと締め付けます。次に、棚板を棚板受金具の上に乗せ、組立ネジ(小)でしっかりと締め付けます。



**5 テレビ取付金具の組み立て**

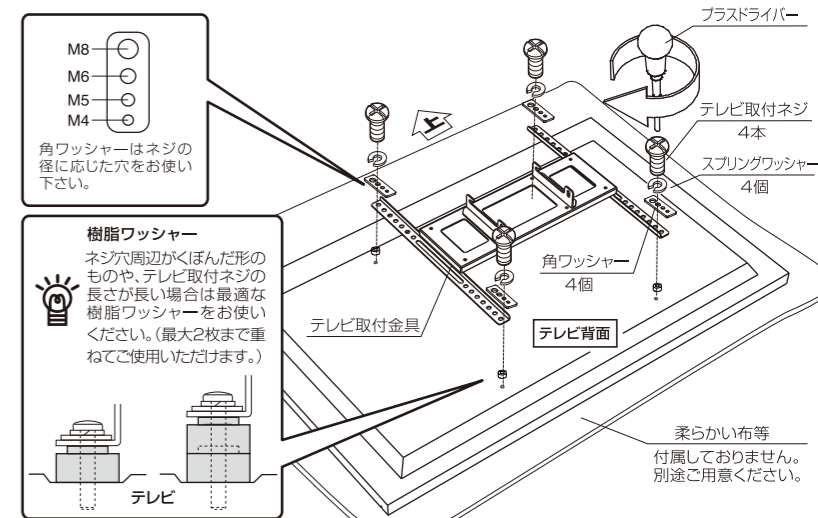
💡 取り付けの向きに注意して組立て下さい。間違えると図でテレビが取り付けられなくなります。

下図のように、テレビ取付ブラケットをブラケット受金具に組立ネジ(小)で仮締めします。テレビの取付穴のピッチ(幅)によって組立て位置が異なりますので、下図と紙面下部のピッチ確認ゲージを参考にして、ご使用になるテレビに応じて組立て下さい。



**6 テレビ取付金具の取付**

下図のように、凹凸のない平滑な場所に柔らかい布等を敷き、床やテレビ等が傷つかないように注意し、ご使用になるテレビに最適なテレビ取付ネジでテレビ取付金具をテレビの背面に取付けます。次に**5**で仮締めしていた組立ネジ(小)をしっかりと締め付けます。

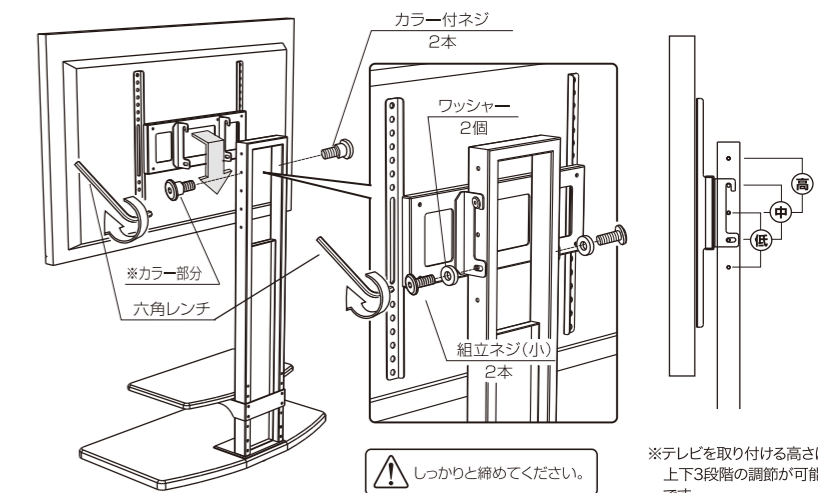


**※テレビ取付ネジ**

- テレビ取付ネジでテレビ取付金具を固定する際、掛かりが浅い場合は、使用しないでください。
- 長すぎるネジを使用するとテレビ内部の基盤を破損する恐れがあります。

**7 テレビの設置**

下図のように、カラー付ネジを支柱にしっかりと締め付けます。次に、カラー付ネジのカラー部分にテレビ取付金具を引っ掛け、組立ネジ(小)にワッシャーを通し、しっかりと締め付けます。



**角度調節**

角度調節(前後)する場合は右図に示した組立ネジ(小)を緩めて調節して下さい。角度調節が終わりましたら必ず緩めた組立ネジ(小)をしっかりと締め付けて下さい。

