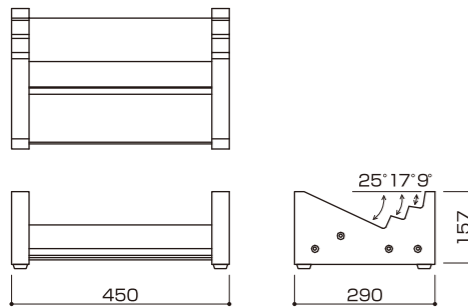


寸法図

※単位はミリメートル

製品質量  
SB-410:約4kg/台



部品表

品名	数量	品名	数量
左側板	1	連結板	1
右側板	1	連結パイプ	1

袋詰部品表

品名	数量	
組立ネジ	8	
アジャスター	4	
六角レンチ	1	

組み立てを始める前に

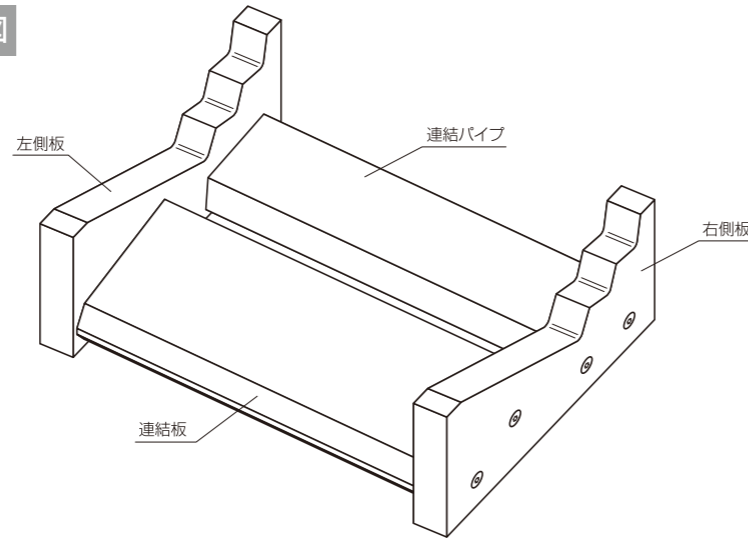
- 安全上のご注意を必ずお読みください。
- 組み立て作業をする場所は、カーペットの上や、毛布などを敷いて床や製品を傷つけないように注意してください。
- 組み立てる前に必ず、部品表、袋詰部品表と完成図を確認してください。

マークの見方

- 必ず守って**組み立ててください。
- 特に**注意**して、組み立ててください。

※イラストは見やすくするために誇張、省略、補助線の追加をしており、実物とは多少異なります。

完成図



※組立の際は、電動工具は使用しないでください。

安全上のご注意

必ずお守りください

- 火災、破損、人身傷害の危険を防止するために、必ず以下のことをお守りください。

- 警告** 表示の内容を無視して誤った使い方をしたときに「死亡または重傷を負う可能性が想定される」内容
- 注意** 表示の内容を無視して誤った使い方をしたときに「傷害を負う可能性または物理的損害のみが発生する可能性が想定される」内容

**警告**

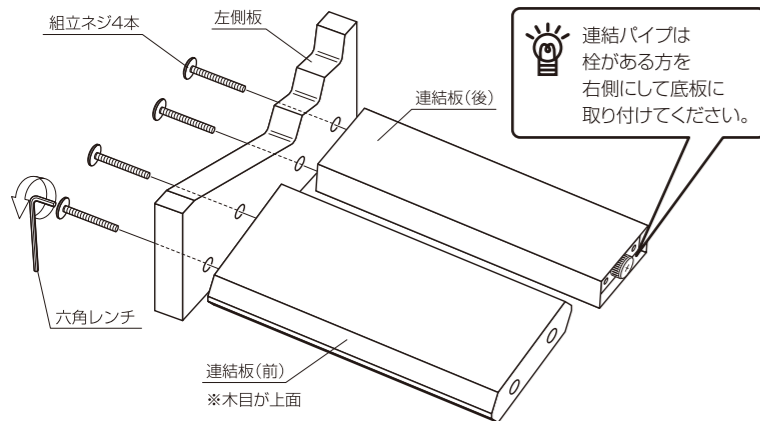
- お客様自身で商品の分解や修理・改造は絶対に行わないでください。変形や破損、転倒などを引き起こす原因になります。
- 商品を破棄するときは、ご自身で焼却しないでください。地方自治体等の指示にしたがってください。有毒ガスが発生するなど、周囲に危険をおよぼすことがあります。

**注意**

- この商品はスピーカー用のスタンドですので、他の目的に使用しないでください。けがや破損、転倒の原因になります。
- ジョイント部品やネジ類は所定の場所に確実に締め付けてください。商品が破損したり、転倒でけがをする恐れがあります。
- 使用中にジョイント部品やネジ類のゆるみによるガタツキが生じた場合は締め直してください。締め直してもガタツキが直らない場合は、使用を中止してください。ガタツキのあるまま使用すると、変形や転倒などを引き起こす原因になります。
- 商品の分解や、部品を外したまま使用しないでください。商品が破損したり、転倒でけがをする恐れがあります。
- 商品の上に脚を掛けたり、腰掛けたりしないでください。また、小さなお子様のいらっしゃる場所での使用の際は、ゆすったりして遊ばないように注意してください。商品が破損したり、転倒でけがをする恐れがあります。
- スピーカーをガタツキがないように安定して設置してください。商品の転倒したり、スピーカーが落下してけがを恐れがあります。
- 直射日光やストーブなどの熱が直接当たる場所や湿気・乾燥の著しい場所での使用は避けてください。商品の変色や変形、そりなどの原因になります。
- 商品を移動させる場合は、設置されたスピーカーを取り除いてから行ってください。スピーカーが落下してけがをする恐れがあります。

1 左側板に連結板・連結パイプの取付

左側板に連結板・連結パイプを組立ネジで取り付けます。

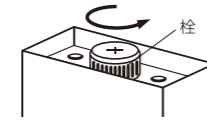


連結パイプは栓がある方を右側にして底板に取り付けてください。

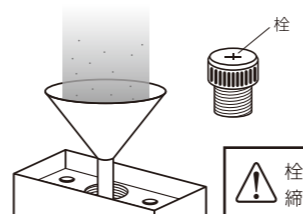
調音用の砂等を入れる場合

本製品は連結パイプ内に調音用の砂等を入れる事ができます。

①本体をタテに置きなおして栓を外す。



②漏斗などを使用し砂を入れて栓をしっかりと締める。

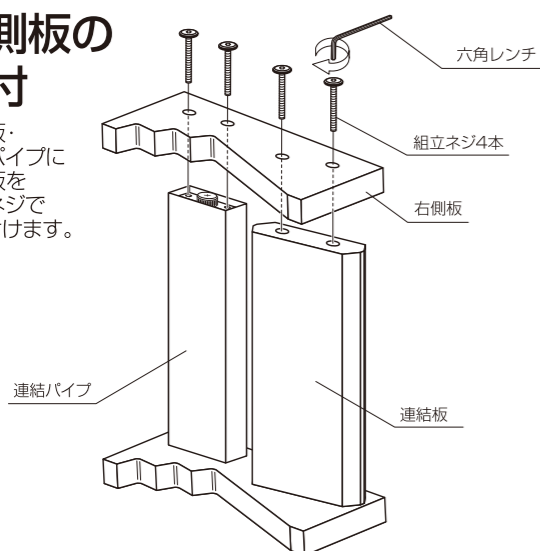


栓はしっかりと締めてください。

製品をばらす場合は、調音用の砂等を全て出してからばらしてください。

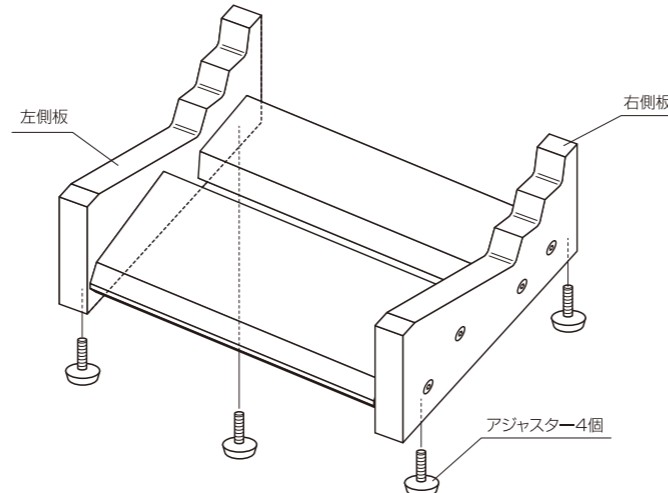
2 右側板の取付

連結板・連結パイプに右側板を組立ネジで取り付けます。



2 アジャスターの取付

左側板と右側板の底にアジャスターを取り付けます。



お手入れの仕方

美しい状態でお使い頂くために、時々柔らかい布で、から拭きしてください。汚れが著しい場合は、中性洗剤を5~6倍に薄めたものでふき取り、洗剤が残らないように水拭きした後、乾いた柔らかい布でから拭きしてください。アルコールやシンナー系溶剤を使用したり、ぬれたまま放置していると変形、変色の原因となるほか商品に性能にも影響いたします。

- 取り付け不備、取り扱い不備、または天災による事故損傷については、当社は責任を負いません。
- この製品を第三者に譲渡する場合は、この説明書も共に譲渡し、よく読んでから使用するようご注意ください。

発売元

	<b>ハヤミ工業株式会社</b>	本社	〒529-0498 滋賀県長浜市木之本町黒田313-2	TEL. 0749-82-4334(代)
		東京支店	〒103-0013 東京都中央区日本橋人形町3-11-12	TEL. 03-3664-2484(代)
		大阪支店	〒550-0011 大阪市西区阿波座2-4-17	TEL. 06-6535-3450(代)
		仙台営業所	〒980-0022 仙台市青葉区五橋1-4-30 ビジネスセンタービル	TEL. 022-262-8939(代)
		名古屋営業所	〒460-0022 名古屋市中区金山1-4-4 タツミビル	TEL. 052-339-2291(代)
		福岡営業所	〒812-0024 福岡市博多区綱場町5-28 さかえビル	TEL. 092-281-7838(代)

輸入元

	<b>ハヤミ通商株式会社</b>	〒550-0011 大阪市西区阿波座2-4-17	TEL. 06-6535-2882(代)
		MADE IN TAIWAN	
		スピーカースタンド	