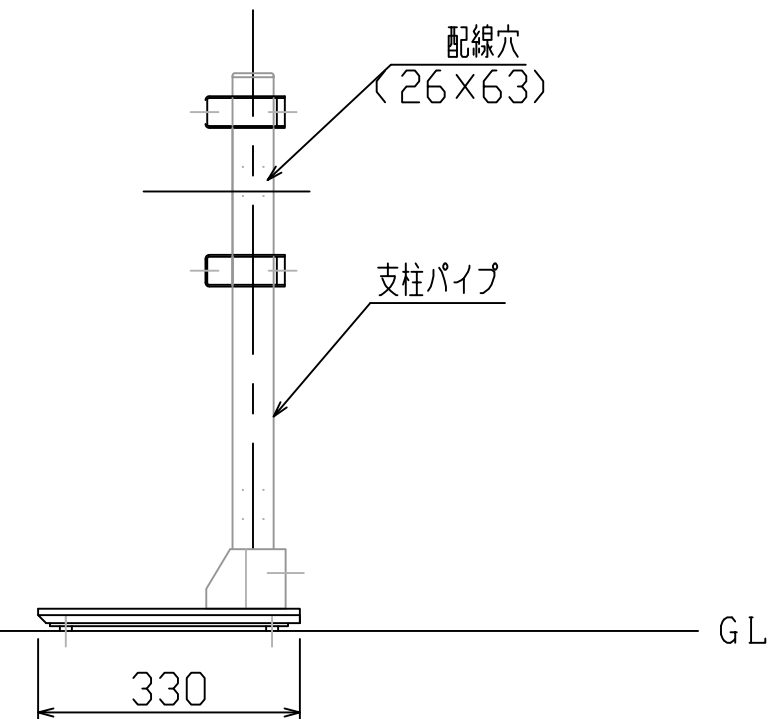
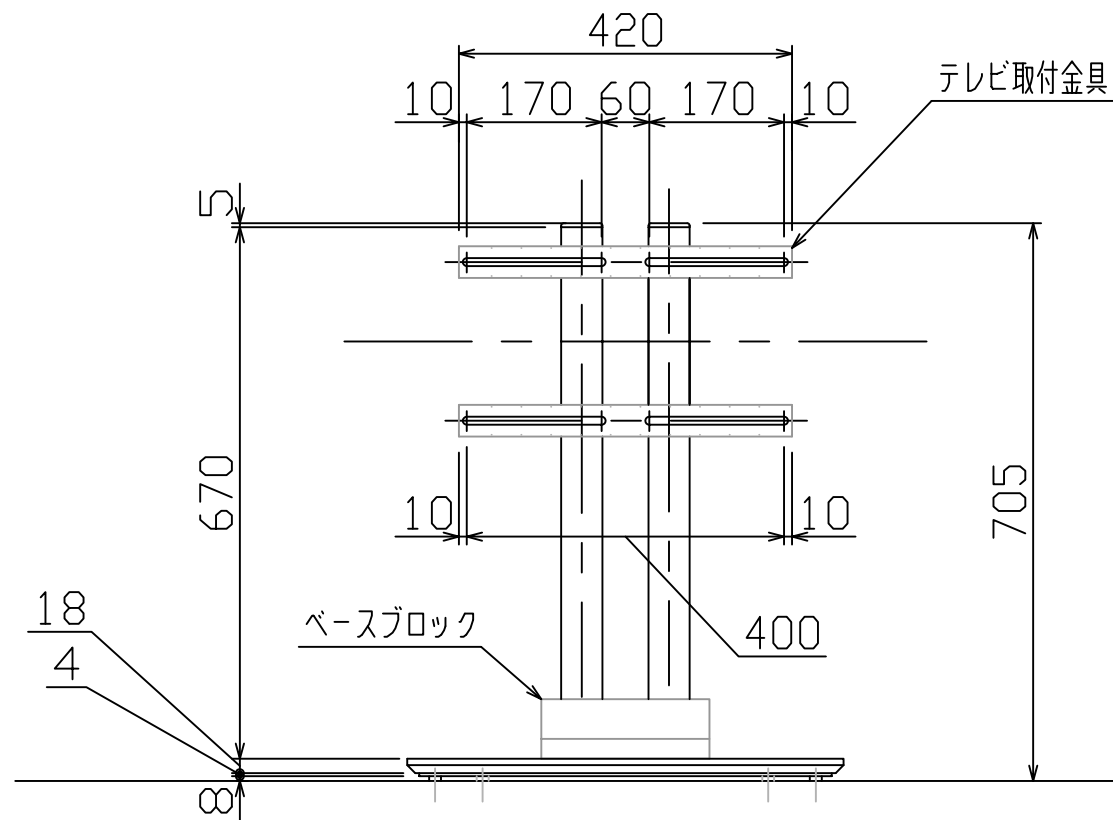
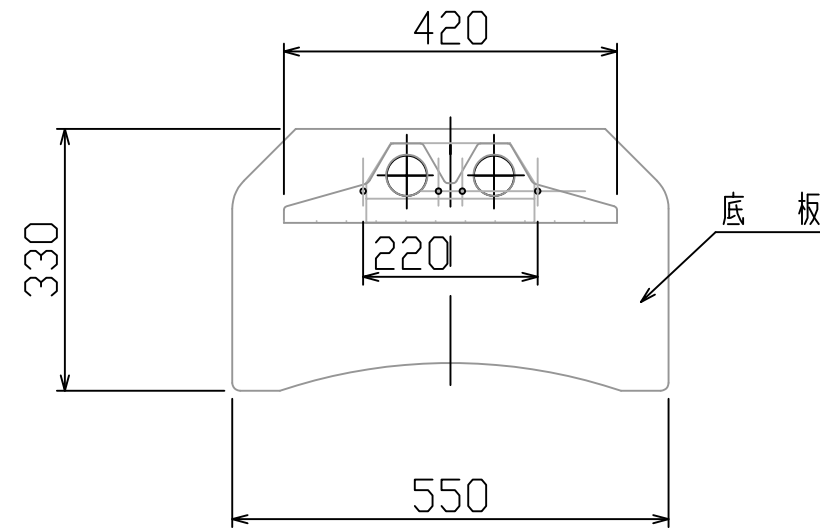


材 質 支柱パイプ：金属パイプ焼き付け塗装仕上げ
 テレビ取付金具：金属板焼き付け塗装仕上げ
 底板：MDF塗装仕上げ仕上げ+メラミン化粧板
 ベースブロック：金属板焼付塗装仕上げ

質 量 約15Kg

静耐荷重 取付テレビ：60Kg以下
 底板上：40Kg以下
 総積載耐荷重：80Kg以下



型番 MODEL	TF-270	△		△	..
名称 NAME	ラックトップスタンド 総組立図	△		△	..
承認 APPROVE	検査 CHECK	製図 DRAW	設計 DESIGN	コード CODE	TF-270SA1
	MH	HAYAMI INDUSTRY CO., LTD.			
		尺 SCALE	日付 DATE		
		1/10	09.10.1		