

本体部品

部品表

品名	数量
盗難防止ワッシャー	1
固定金具	1
ワイヤー	1
ダイヤル錠	1

組み立てを始める前に

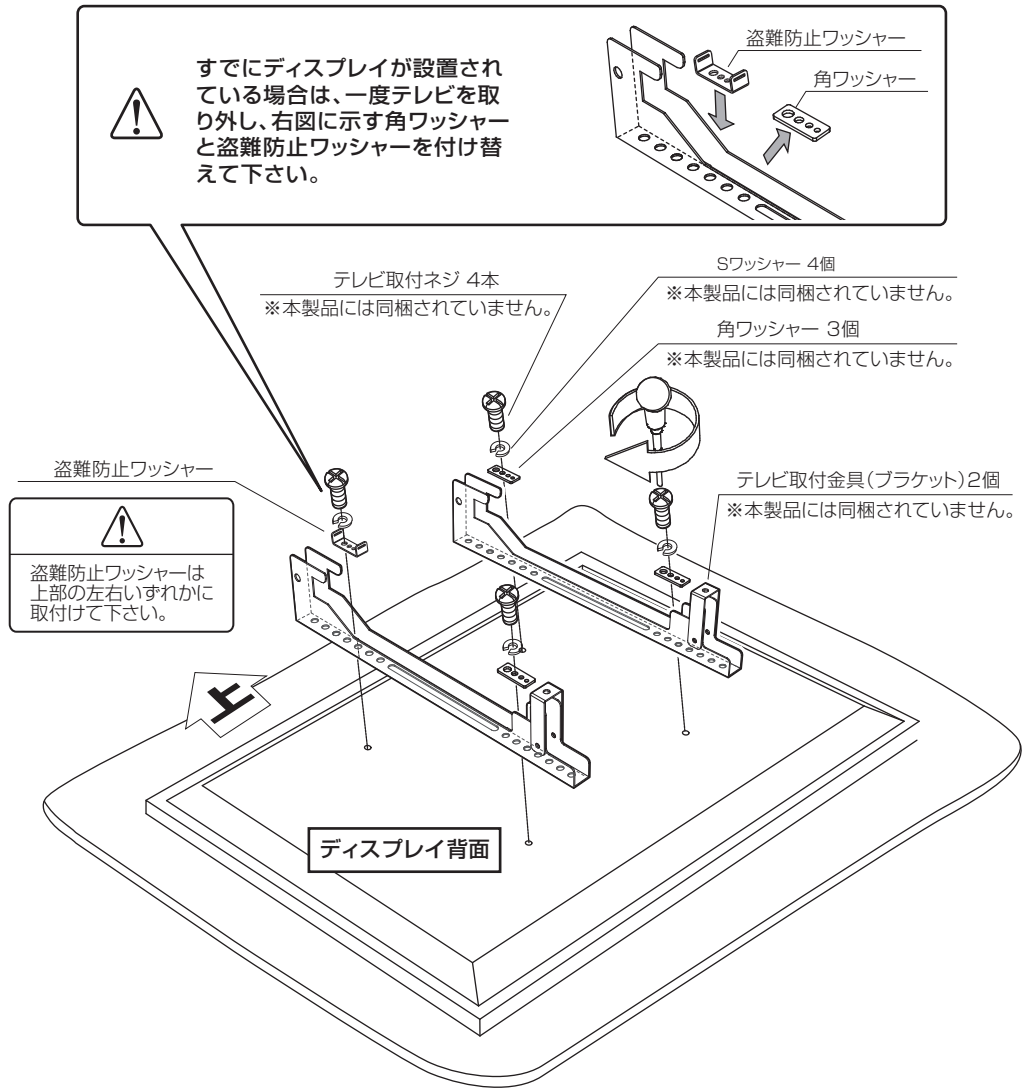
●組み立て作業をする場所は、カーペットの上や、毛布などを敷いて床や製品を傷つけないように注意してください。

※イラストは見やすくするために誇張、省略、補助線の追加をしており、実物とは多少異なります。

プラスドライバー(中型)をご用意ください。

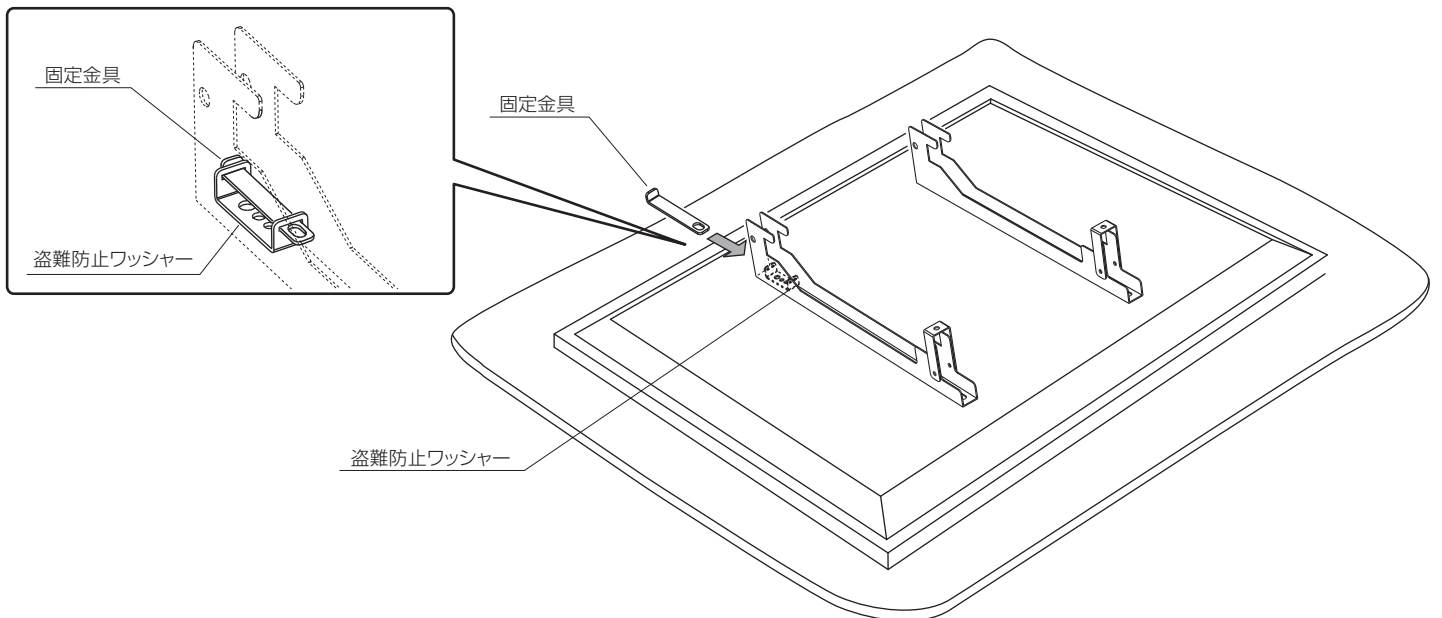
1 盗難防止ワッシャーの取付

下図をよくご覧になり、テレビ取付金具(ブラケット)を本体にしっかりと固定します。



2 固定金具の取付

下図をよくご覧になり、盗難防止ワッシャーに固定金具を差込みます。



3 ワイヤー、ダイヤル錠の取り付け/ディスプレイの設置



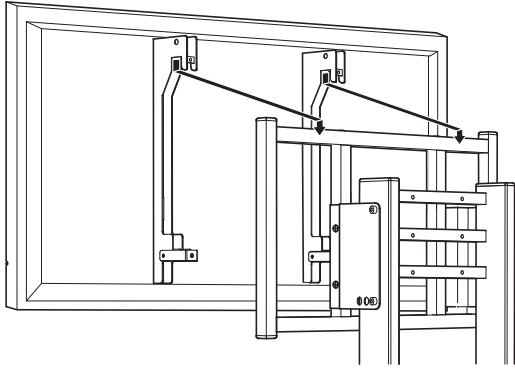
取付機種によって組立ての順番が異なります。下表をよくご覧になり、間違えないよう組立て下さい。

ディスプレイスタンド / 天吊金具

- ① ディスプレイを本体に設置します。

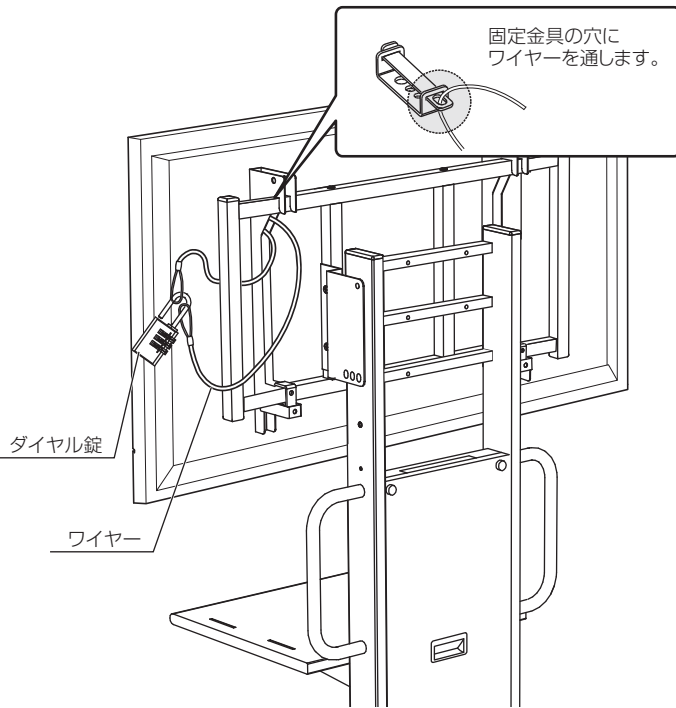
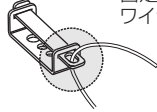


設置方法は、取付機種の取扱説明書をよくご覧下さい。



- ② ワイヤーを固定金具の穴に通し、本体とダイヤル錠で施錠します。

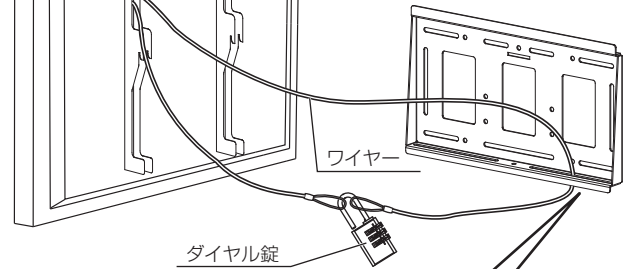
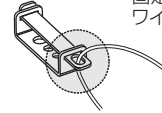
固定金具の穴にワイヤーを通します。



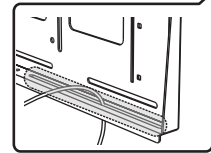
壁掛金具

- ① ワイヤーを固定金具の穴に通し、プレートとダイヤル錠で施錠します。

固定金具の穴にワイヤーを通します。



ダイヤル錠

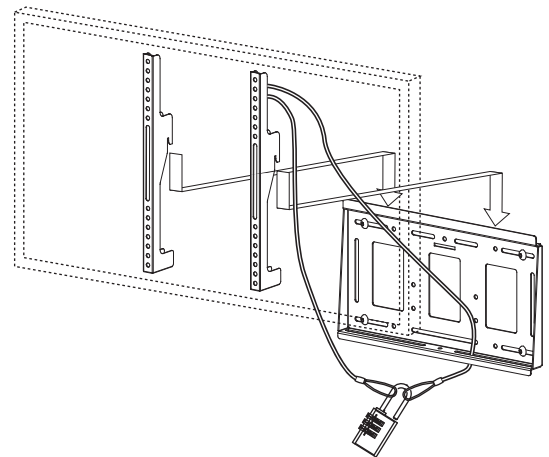


壁面プレート下部の長穴にワイヤーを通します。

- ② ディスプレイをプレートに設置します。



設置方法は、取付機種の取扱説明書をよくご覧下さい。



ダイヤル錠の暗証番号設定方法

- ① 現在の暗証番号に合わせて開錠します。(初期設定番号は000になります。)
- ② 吊金部を180°回転させ、押し下げます。
- ③ 新しい暗証番号にダイヤルを合わせて設定完了です。

使用上の注意

通常のご使用状態で、暗証番号が変わってしまう事はございません。
本製品には非常開錠機能はございません。
暗証番号をお忘れになった場合は、ひとつずつ番号を合わせてお探しになる以外方法はありませんので、設定・変更した暗証番号は念のため控えるなどして、管理してください。
番号のお忘れ、お問い合わせに関しましては、当社では一切対応できません。

