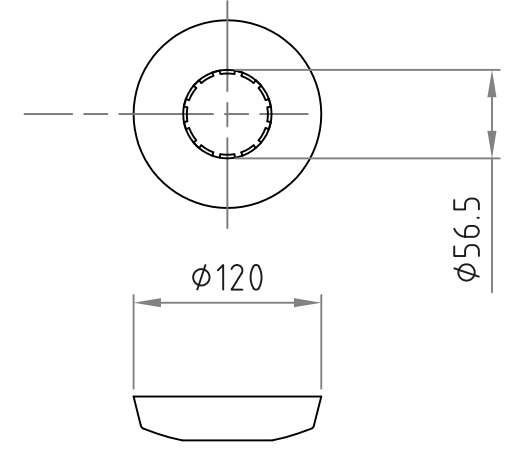
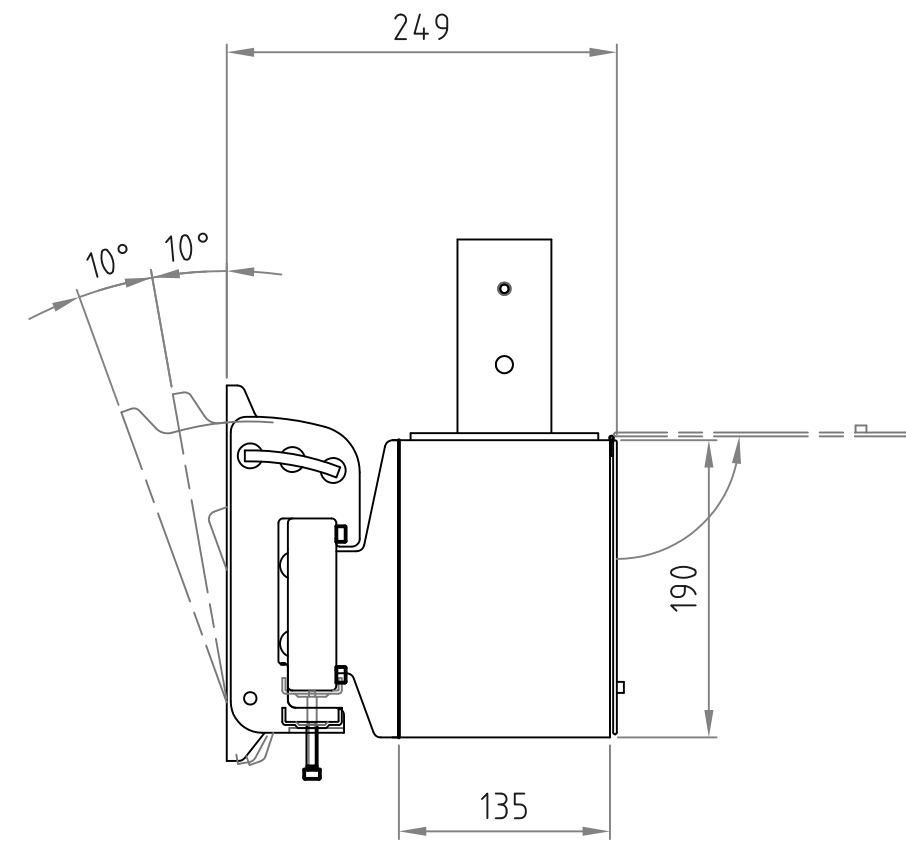
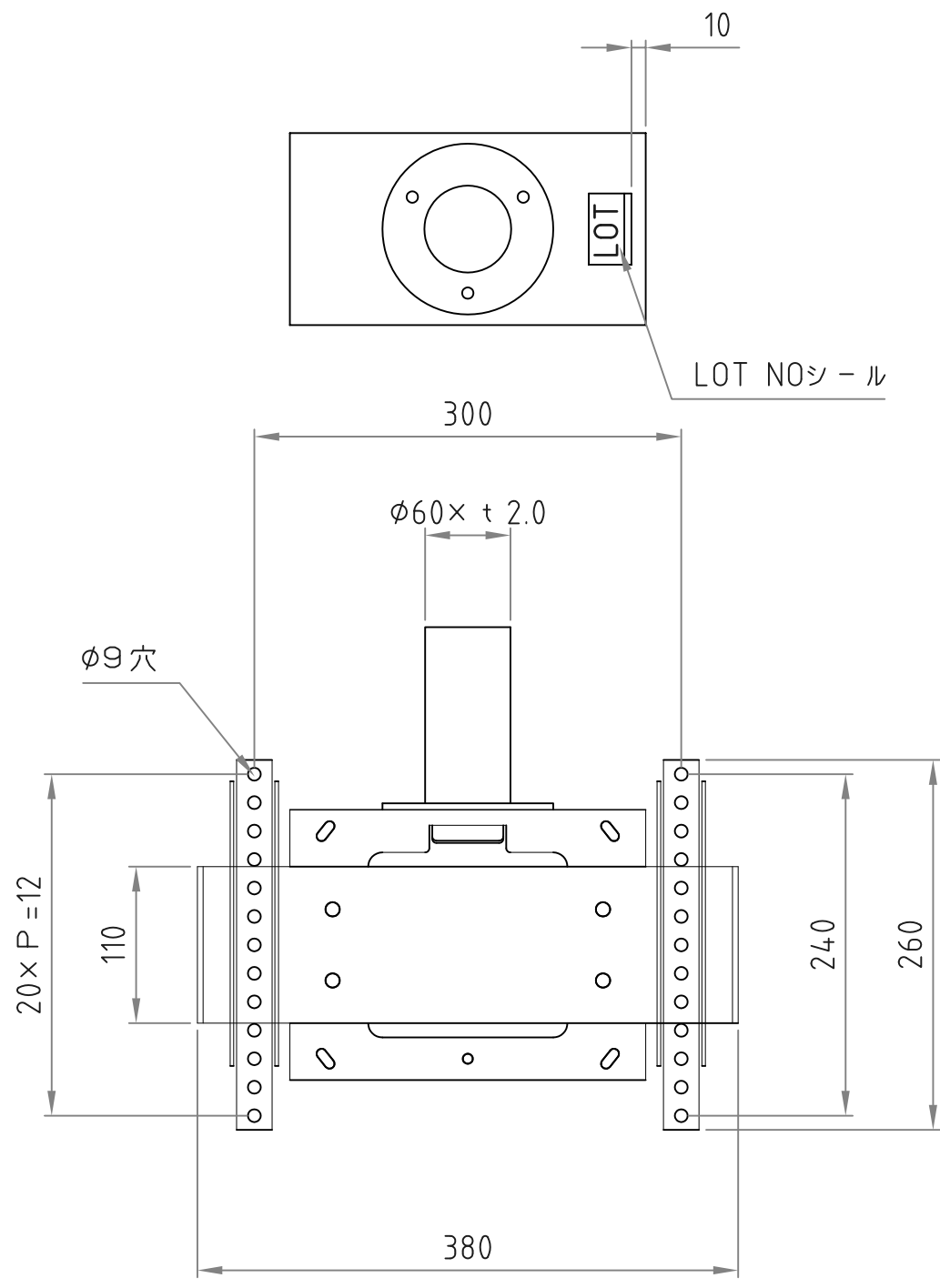
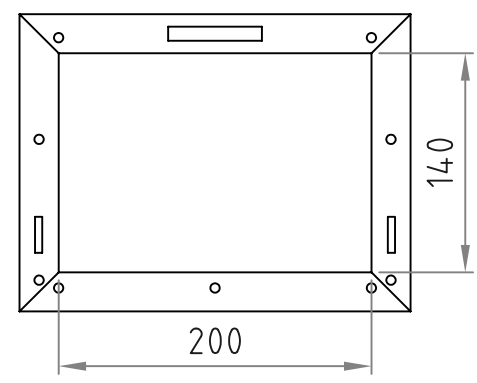


- 材質/仕上
本体：スチール製/粉体焼付塗装仕上（黒色）
- 付属品
テレビ取付用ネジセット/ワッシャーセット 各1セット
化粧カバー（黒色） 1個
盗難防止金具（黒色） 1個
- 質量
約10.0kg
- 耐荷重
取付ディスプレイ：60kg以下

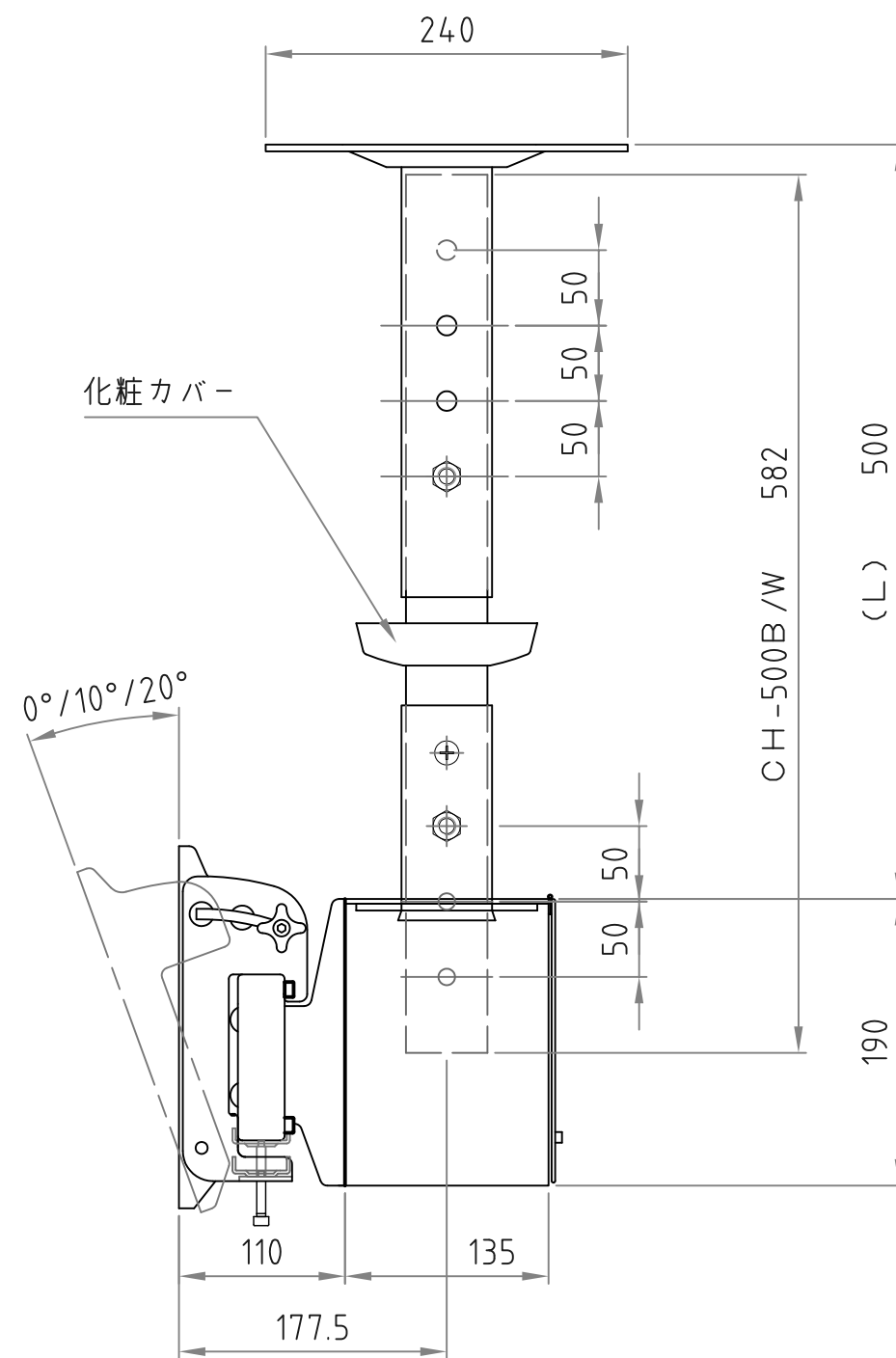
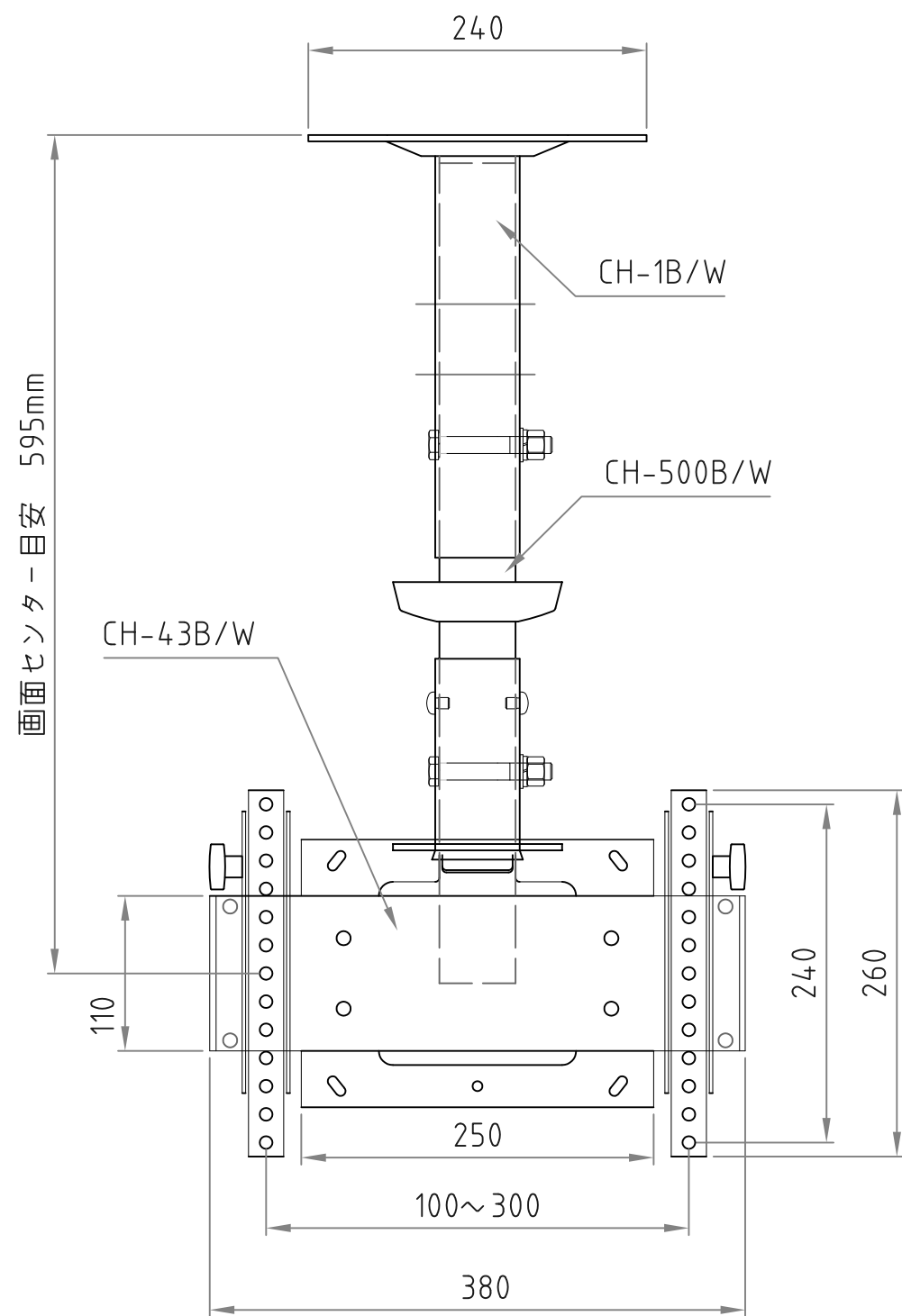
RoHS対策商品



化粧カバー



型番 Model	CH-43B	△		△	
名称 Name	テレビ取付金具	尺 度 Scale	日 付 Date	コ ー ド Code	
承認 Approve	検 査 Check	製 図 Draw	設 計 Design	HAYAMI INDUSTRY CO., LTD.	
JS	JS	mike	mike	HAYAMI INDUSTRY CO., LTD.	



パイプ	パイプ長さ	設定寸法 (L)
CH-500B/W	582	500mm~750mm
CH-800B/W	882	800mm~1050mm
CH-1100B/W	1182	1100mm~1350mm
CH-1400B/W	1482	1400mm~1650mm
CH-1700B/W	1782	1700mm~1950mm
CH-2000B/W	2082	2000mm~2250mm
CH-2300B/W	2382	2300mm~2550mm

※ CH-1700B/W.2000B/W.2300B/Wは振れ止め金具CHP-304が必要

本図は、CH-500B/Wのセット図

型番 Model	CH-1+CH-43 +CH-500	△		△	
名称 Name	総組立図	尺 Scale	1:5	日付 Date	2017/02/24
承認 Approve		検 Check		コード Code	SA1
製 Draw	mike	設 Design	mike	 HAYAMI INDUSTRY CO., LTD.	