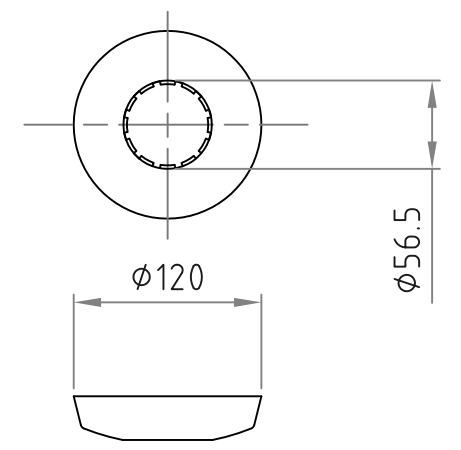
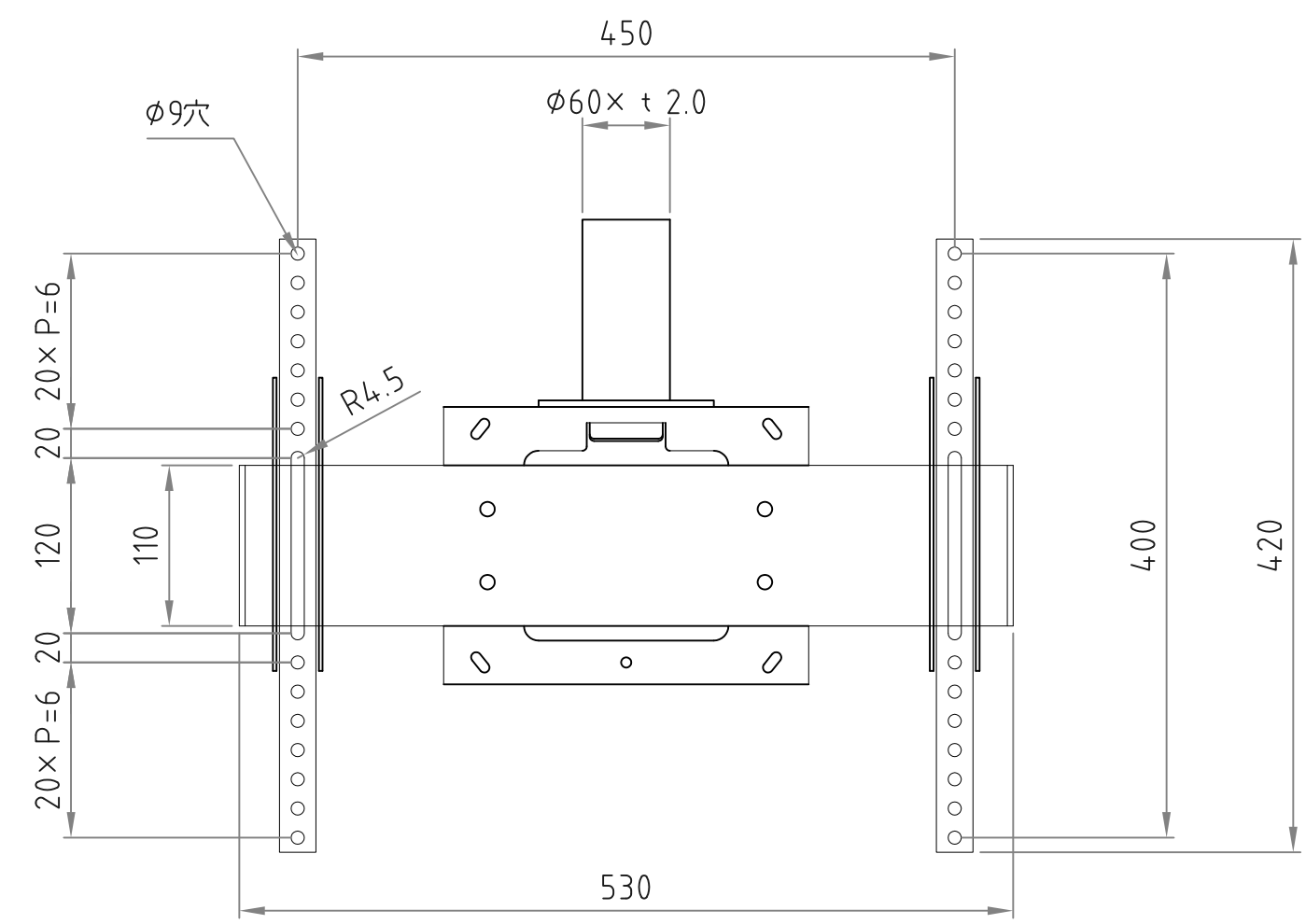
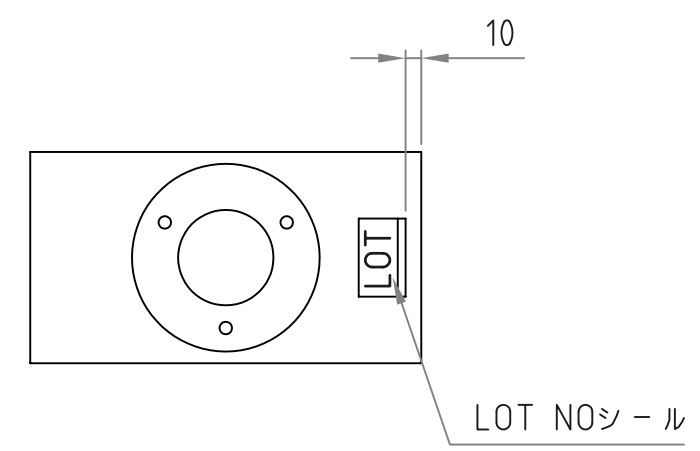
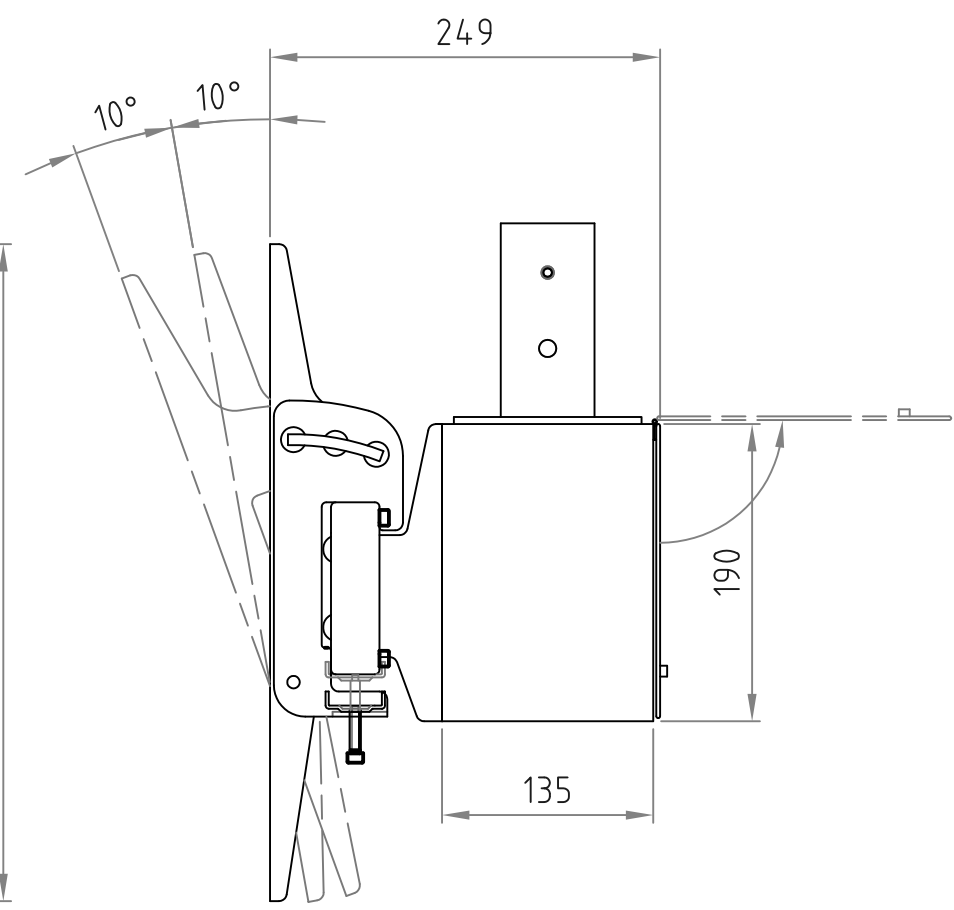
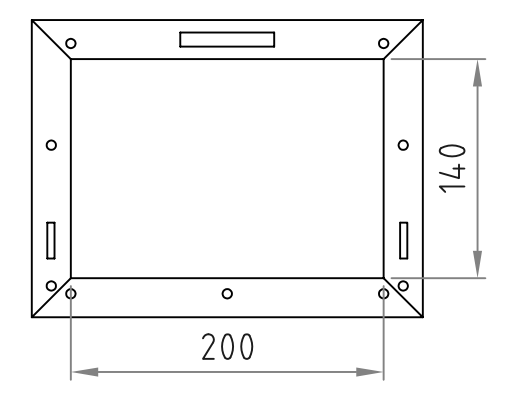


- 材質/仕上
本体：スチール製/粉体焼付塗装仕上（黒色）
- 付属品
テレビ取付用ネジセット/ワッシャーセット 各1セット
化粧カバー（黒色） 1個
盗難防止金具（黒色） 1個
- 質量
約11.0kg
- 耐荷重
取付ディスプレイ：80kg以下

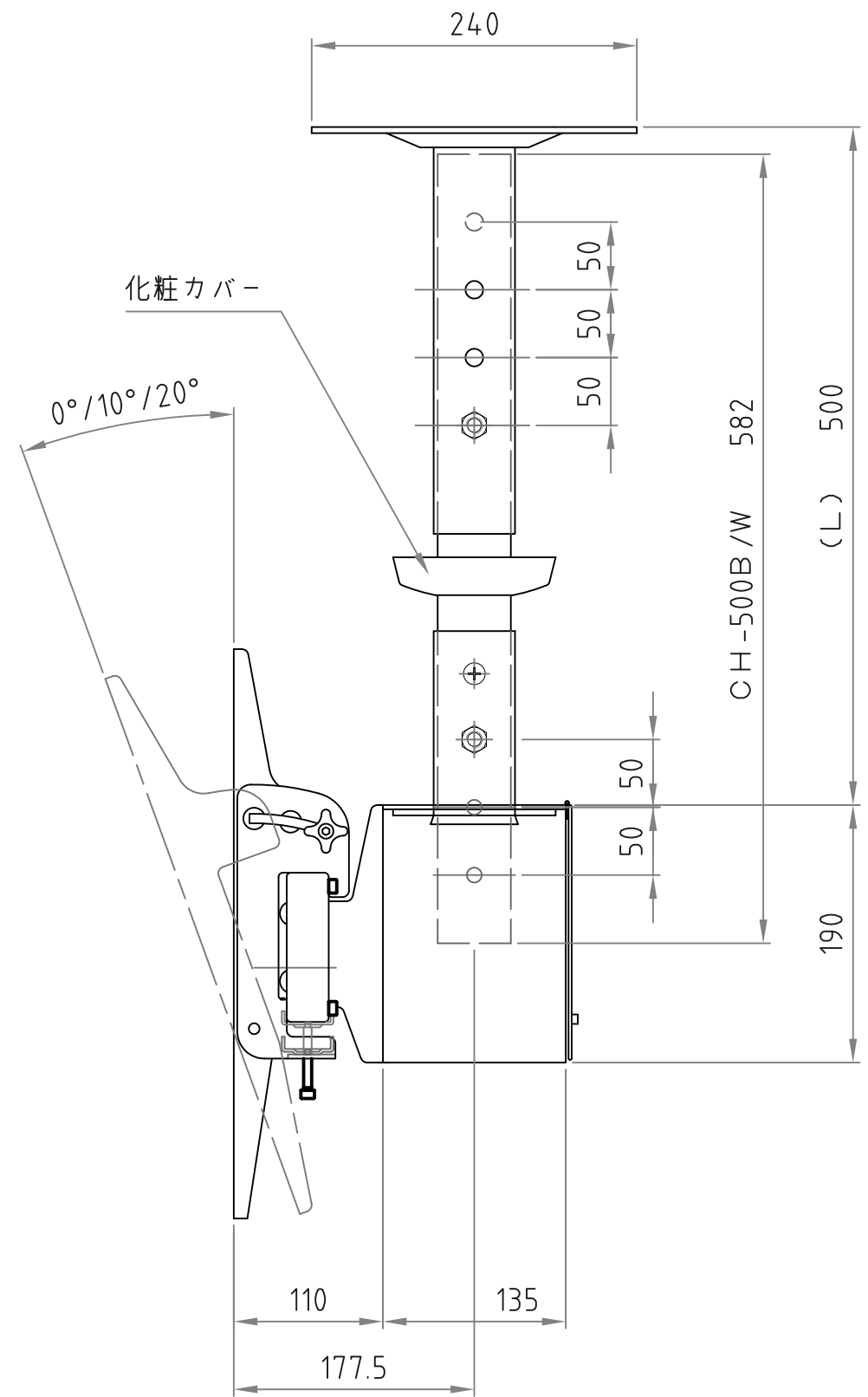
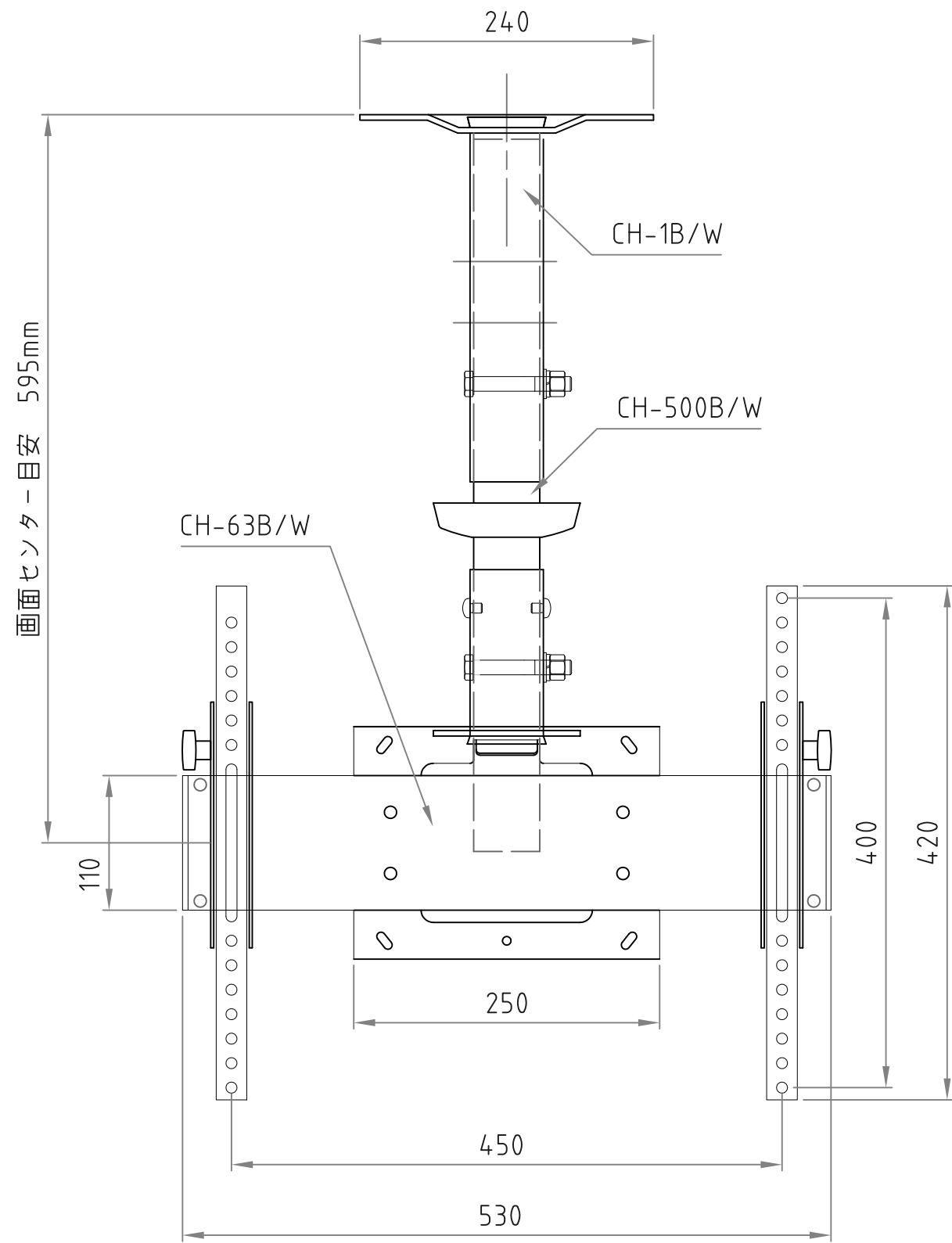
RoHS対策商品



化粧カバー



型番 Model	CH-63B		△		△	
名称 Name	テレビ取付金具		△		△	
承認 Approve	検閲 Check	製図 Draw	設計 Design	尺度 Scale	日付 Date	コード Code
JS	JS	mike	mike	1:5	2016/06/23	
			 HAYAMI INDUSTRY CO., LTD.			



パイプ	パイプ長さ	設定寸法 (L)
CH-500B/W	582	500mm~750mm
CH-800B/W	882	800mm~1050mm
CH-1100B/W	1182	1100mm~1350mm
CH-1400B/W	1482	1400mm~1650mm
CH-1700B/W	1782	1700mm~1950mm
CH-2000B/W	2082	2000mm~2250mm
CH-2300B/W	2382	2300mm~2550mm

※ CH-1700B/W.2000B/W.2300B/Wは振れ止め金具CHP-304が必要

本図は、CH-500B/Wのセット図

型番 Model	CH-1+CH-63 +CH-500	△		△	
名称 Name	総組立図	尺 度 Scale	1:5	日 付 Date	2017/02/24
承認 Approve		検 査 Check		製 図 Draw	mike
		設 計 Design	mike	 HAYAMI INDUSTRY CO., LTD.	
		コード Code		SA1	