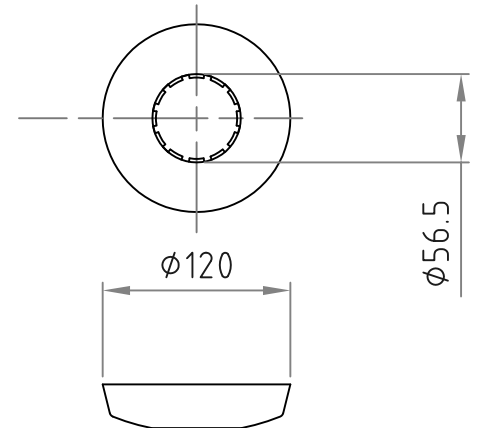


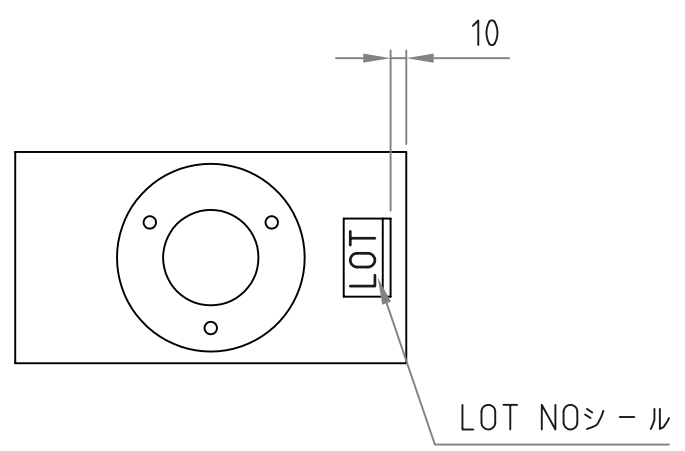
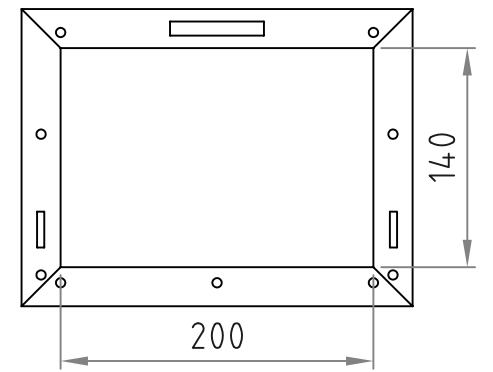
- 材質/仕上  
本体：スチール製/粉体焼付塗装仕上（白色）
- 付属品  
テレビ取付用ネジセット/ワッシャーセット 各1セット  
化粧カバー（白色） 1個  
盗難防止金具（白色） 1個
- 質量  
約11.0kg
- 耐荷重  
取付ディスプレイ：80kg以下

■ディスプレイ角度調節  
前方0度/10度/20度

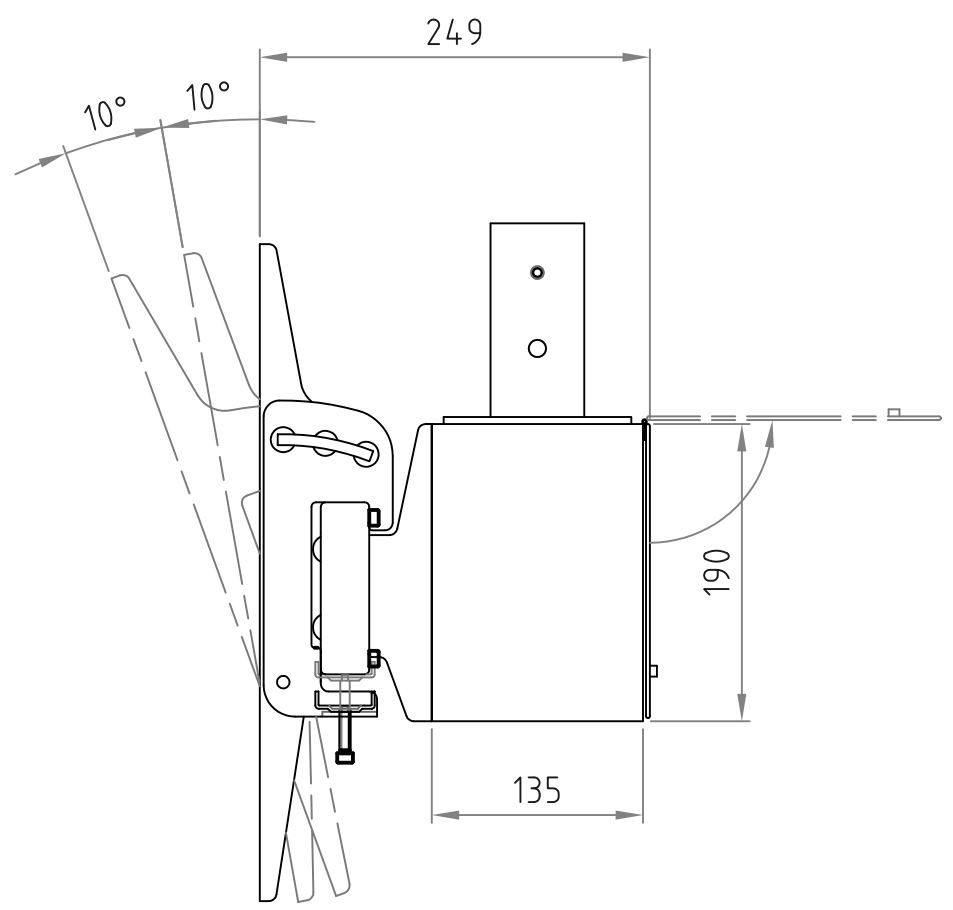
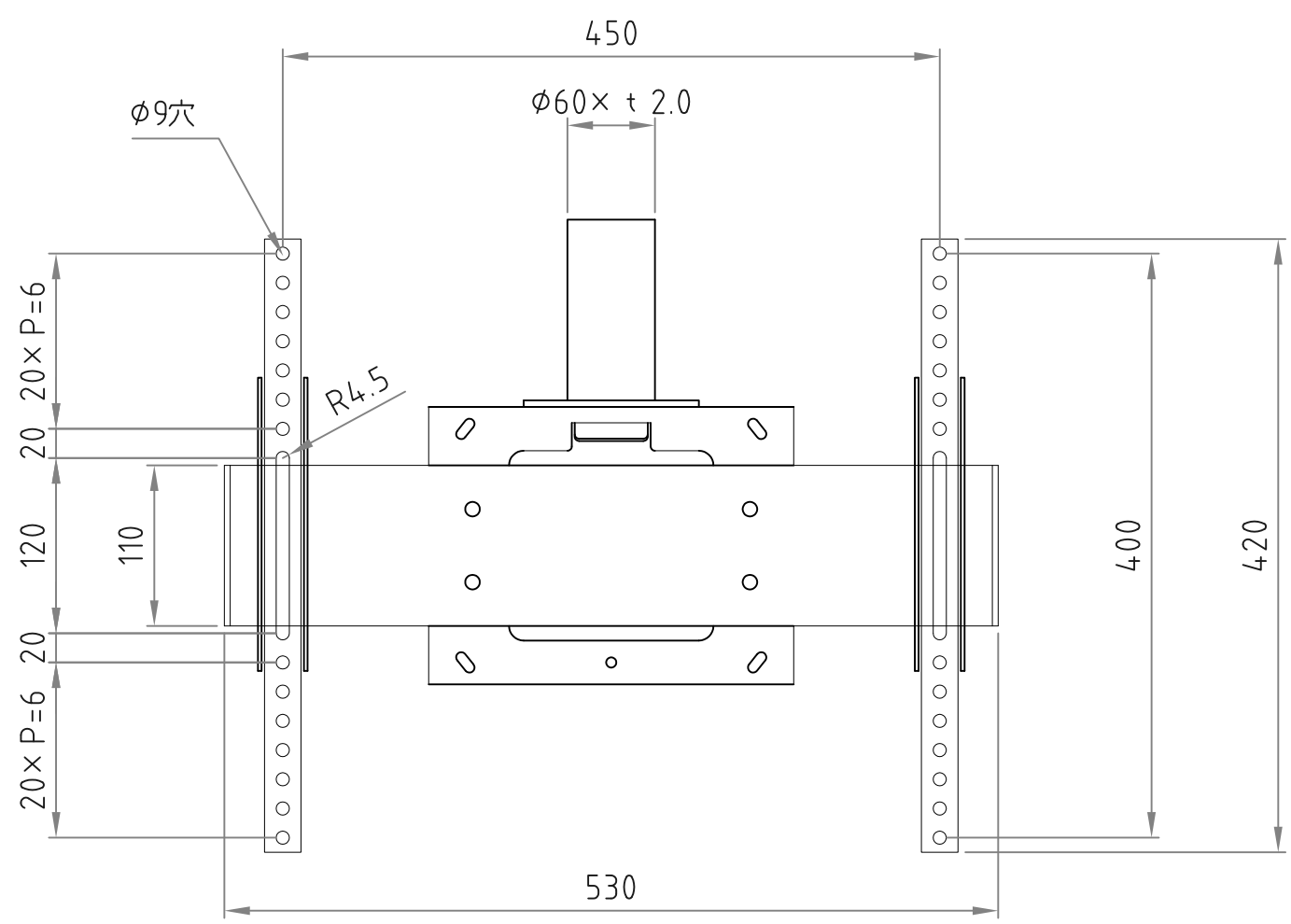
RoHS対策商品



化粧カバー

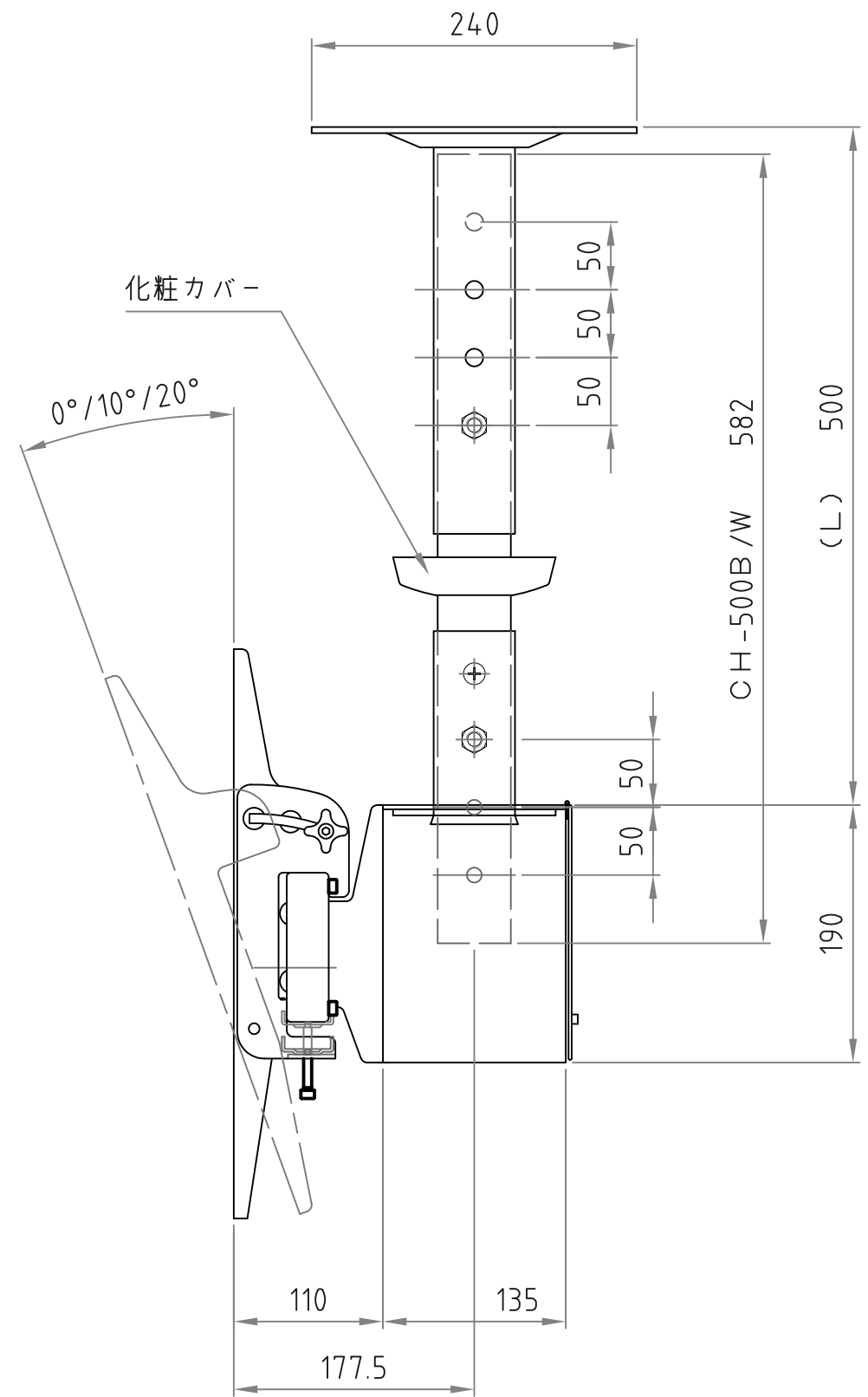
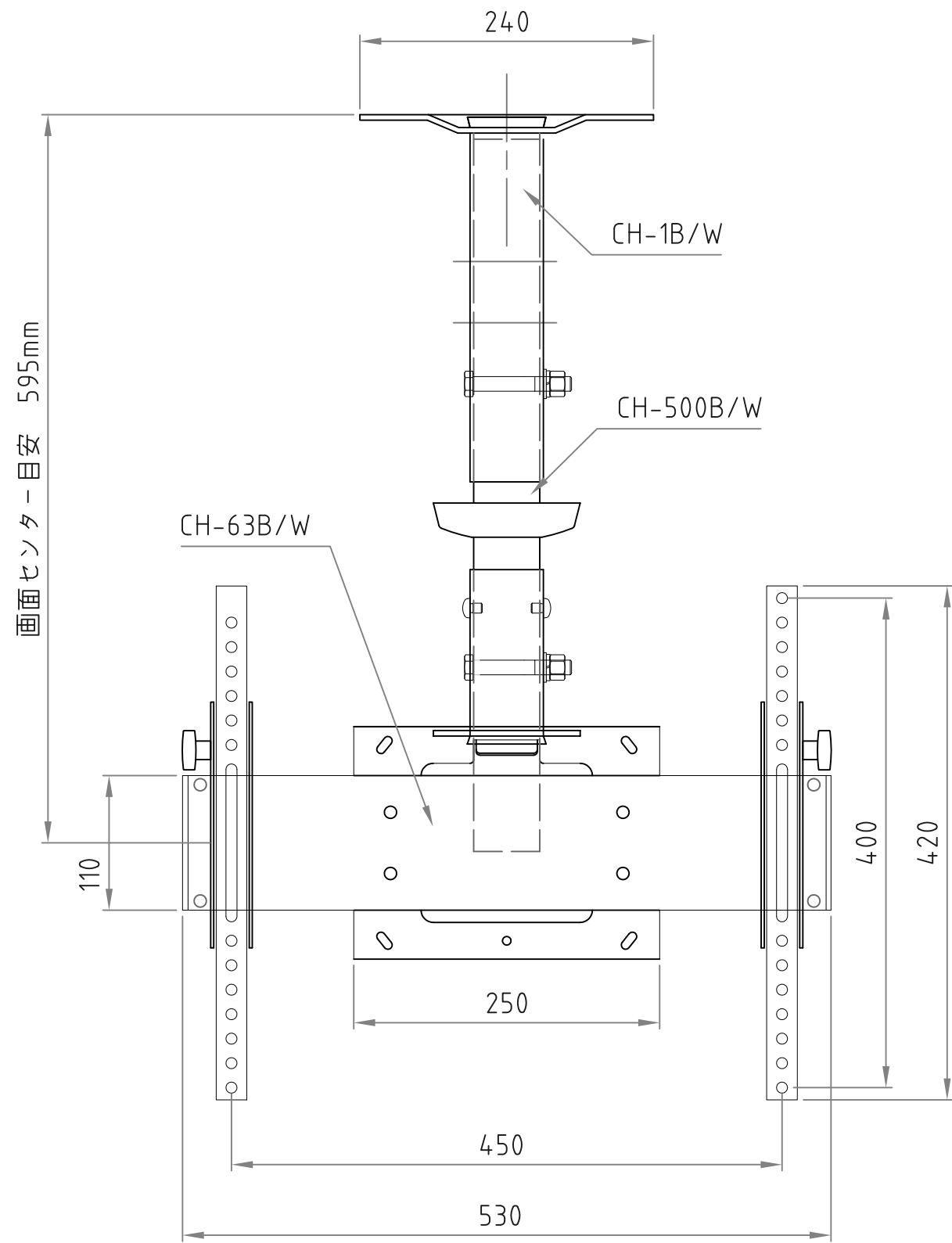


LOT NOシール



型番 Model	CH-63W		△		△	
名称 Name	テレビ取付金具		尺 度 Scale	日 付 Date	コ ー ド Code	
承認 Approve	検 査 Check	製 図 Draw	1:5	2016/06/23		
JS	JS	mike	<b>ハヤミ工業株式会社</b> HAYAMI INDUSTRY CO., LTD.			





パイプ	パイプ長さ	設定寸法 (L)
CH-500B/W	582	500mm~750mm
CH-800B/W	882	800mm~1050mm
CH-1100B/W	1182	1100mm~1350mm
CH-1400B/W	1482	1400mm~1650mm
CH-1700B/W	1782	1700mm~1950mm
CH-2000B/W	2082	2000mm~2250mm
CH-2300B/W	2382	2300mm~2550mm

※ CH-1700B/W.2000B/W.2300B/Wは振れ止め金具CHP-304が必要

本図は、CH-500B/Wのセット図

型番 Model	CH-1+ CH-63 + CH-500	△		△	
名称 Name	総組立図	尺 度 Scale	1:5	日 付 Date	2017/02/24
承認 Approve		検 査 Check		製 図 Draw	mike
		設 計 Design		設 計 Design	mike
HAYAMI INDUSTRY CO., LTD.					
				コード Code	SA1