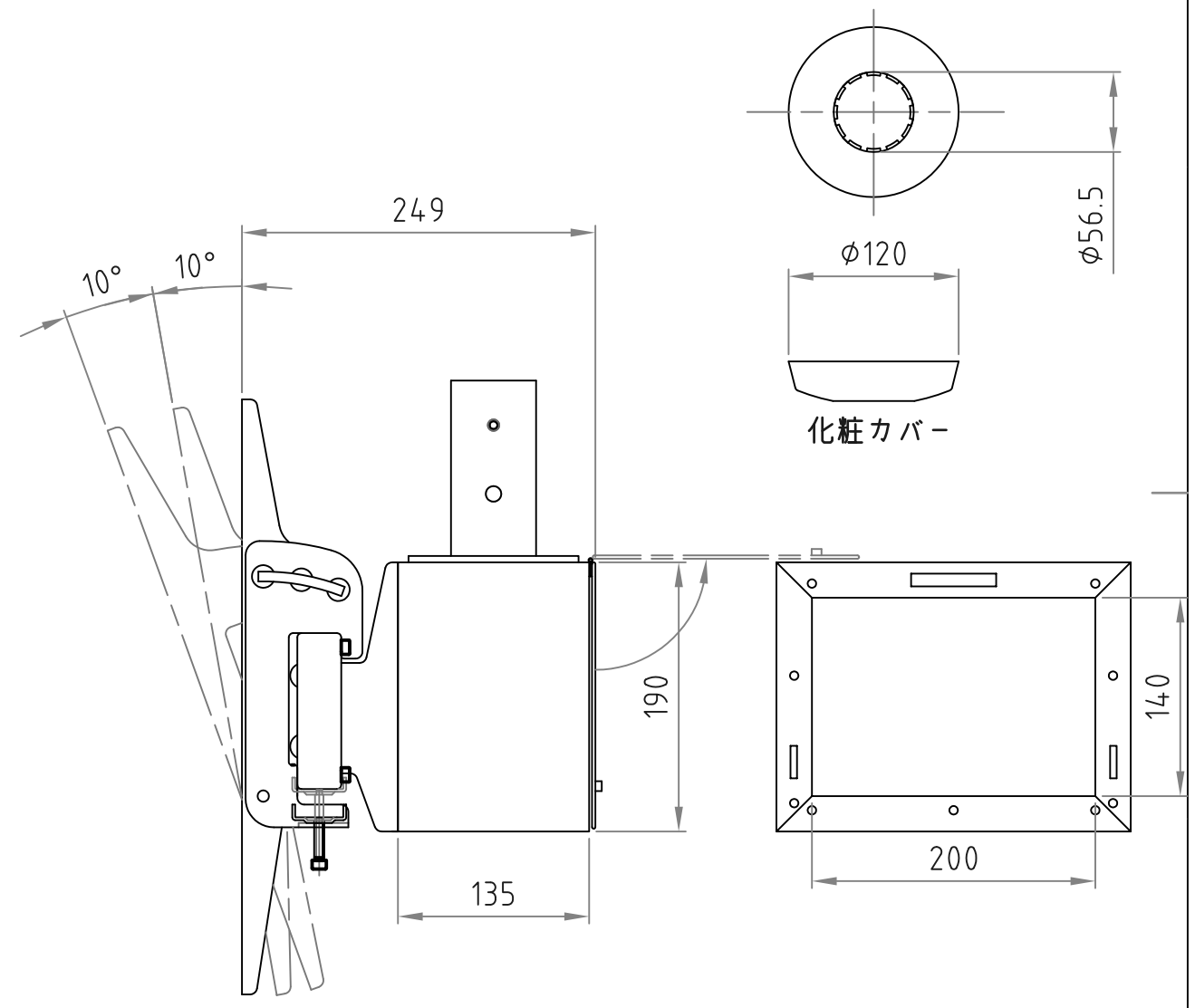
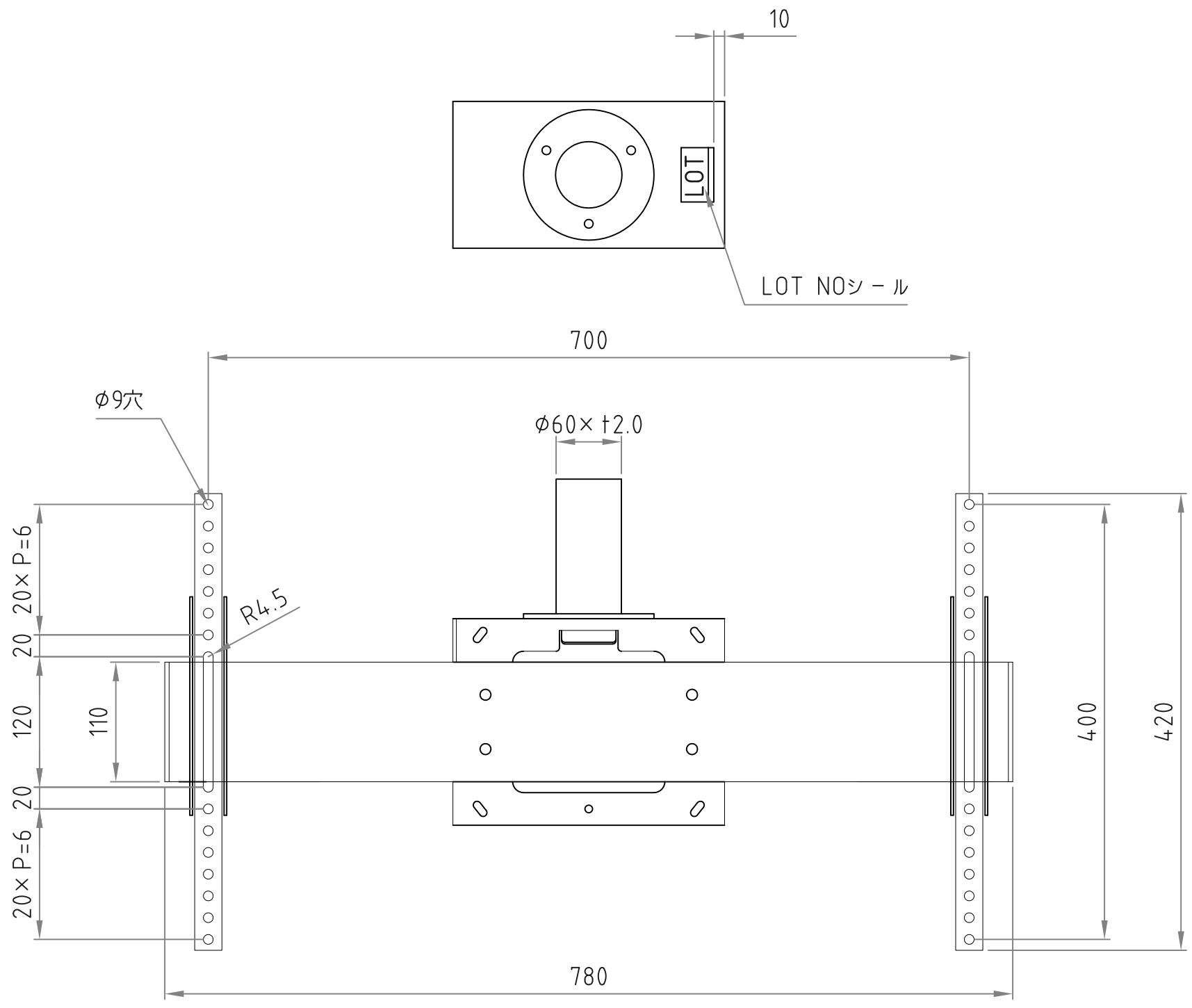
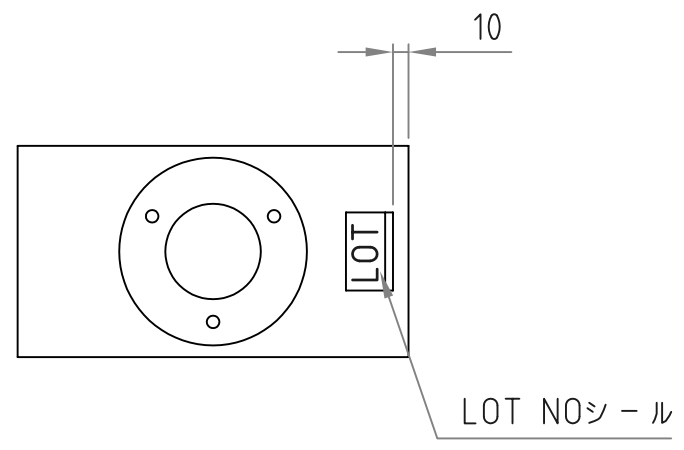


- 材質/仕上
本体：スチール製/粉体焼付塗装仕上（白色）
- 付属品
テレビ取付用ネジセット/ワッシャーセット 各1セット
化粧カバー（白色） 1個
盗難防止金具（白色） 1個
- 質量
約12.5kg
- 耐荷重
取付ディスプレイ：110kg以下

RoHS対策商品



型番 Model	CH-83W		△		△	
名称 Name	テレビ取付金具		△		△	
承認 Approve	検閲 Check	製図 Draw	設計 Design	尺度 Scale	日付 Date	コード Code
JS	JS	mike	mike	1:5	2016/06/23	
 HAYAMI INDUSTRY CO., LTD.						

