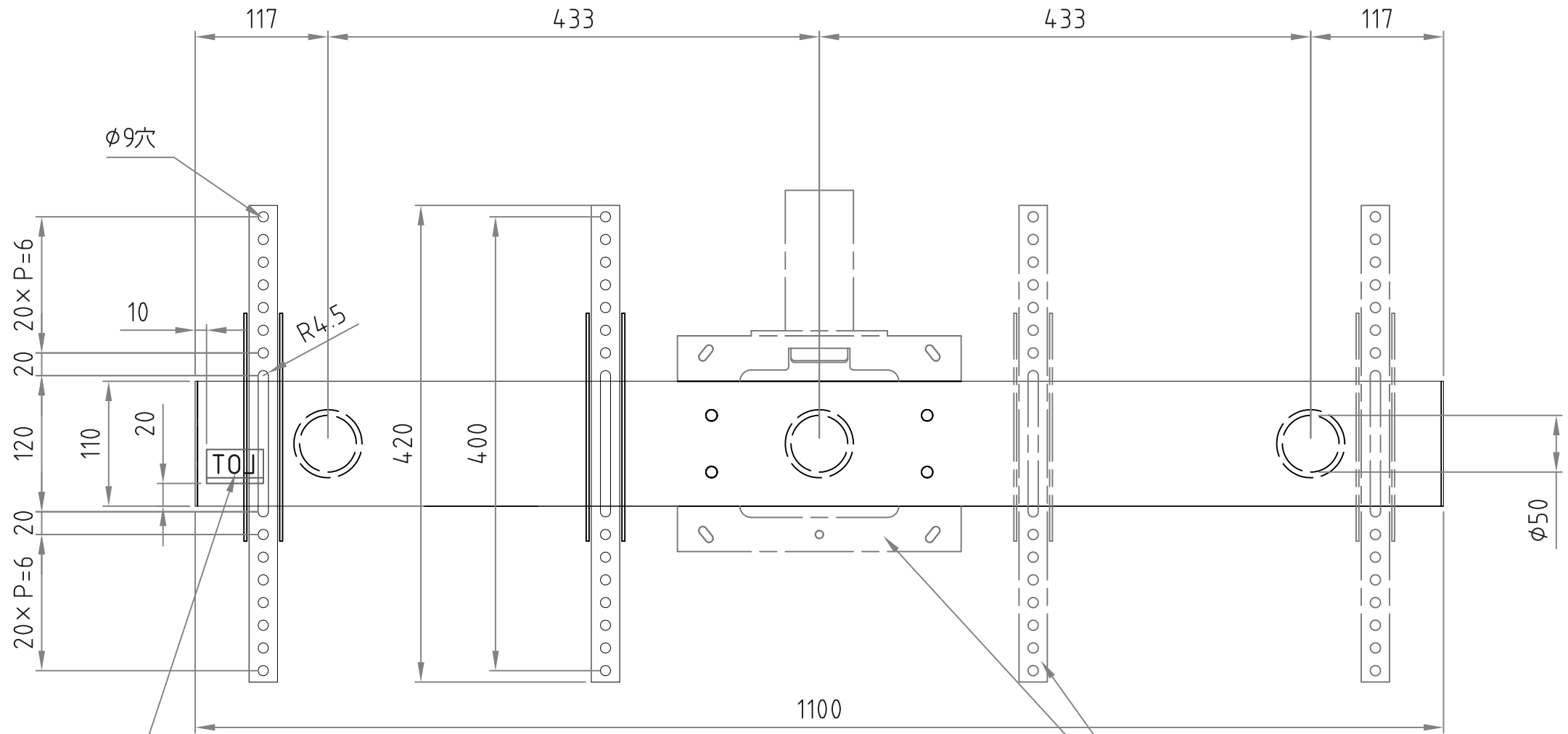
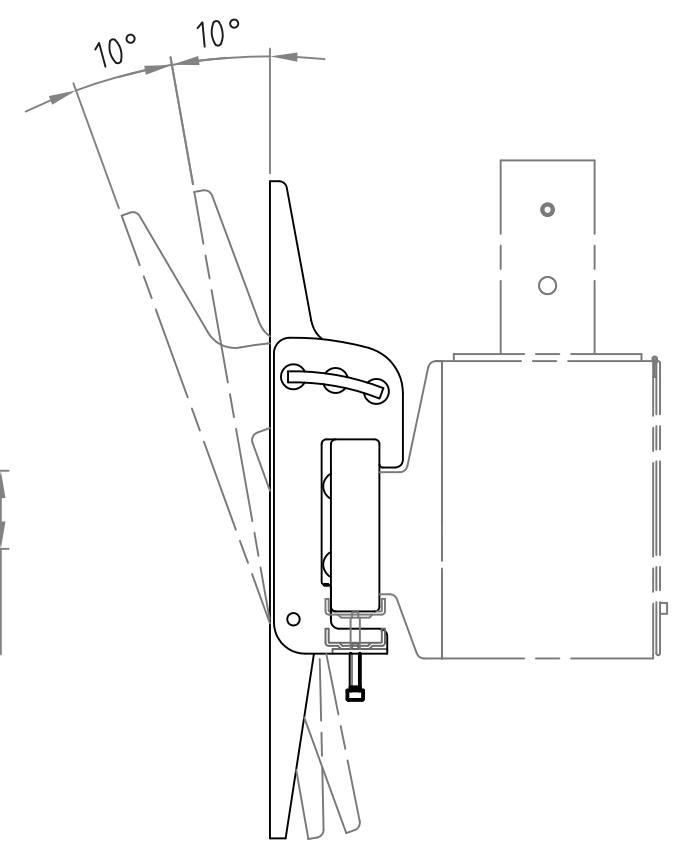


- 材質/仕上
本体：スチール製/粉体焼付塗装仕上（白色）
- 付属品
テレビ取付用ネジセット/ワッシャーセット 各1セット
- 質量
約7.5kg
- 耐荷重
取付ディスプレイ：55kg以下/台

■ディスプレイ角度調節
前方0度/10度/20度

RoHS対策商品

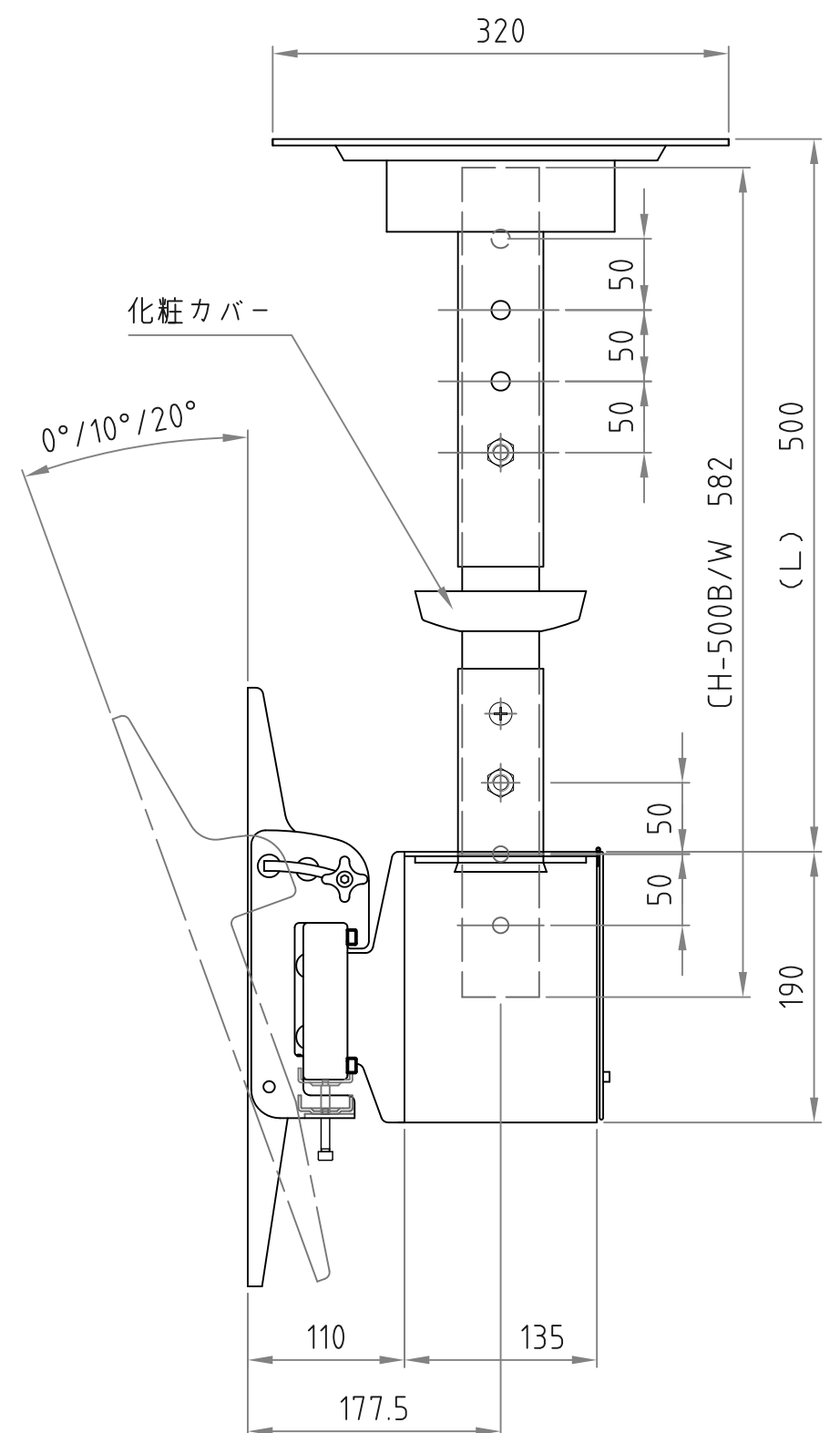
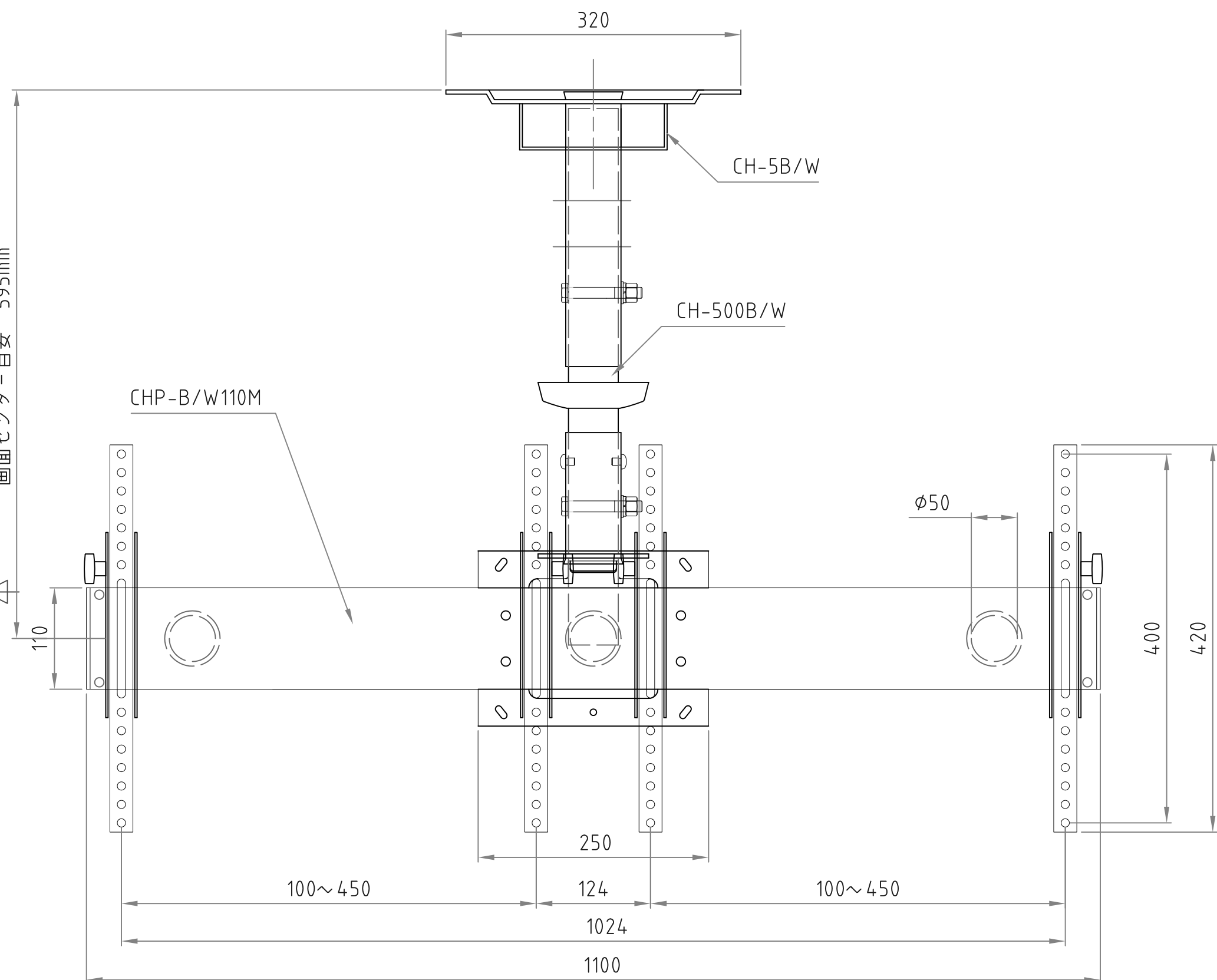


LOT NOシール
内面貼り

CH-63W

型番 Model	CHP-W110M		△		△	
名称 Name	マルチ金具		△		△	
承認 Approve	検閲 Check	製図 Draw	設計 Design	尺度 Scale	日付 Date	コード Code
JS	JS	mike	mike	1:5	2016/06/23	
 HAYAMI INDUSTRY CO., LTD.						

周囲センター目安 595mm



パイプ	パイプ長さ	設定寸法 (L)
CH-500B/W	582	500mm~750mm
CH-800B/W	882	800mm~1050mm
CH-1100B/W	1182	1100mm~1350mm
CH-1400B/W	1482	1400mm~1650mm
CH-1700B/W	1782	1700mm~1950mm
CH-2000B/W	2082	2000mm~2250mm
CH-2300B/W	2382	2300mm~2550mm

※ 振れ止め金具 CHP-304が必要

本図は、CH-500B/Wのセット図

型番 Model	CH-5 + CHP-110M + CH-500	尺度 Scale	日付 Date	コード Code	SA1
名称 Name	総組立図	1:5	2017/02/24		
承認 Approve	検図 Check	製図 Draw	設計 Design	 HAYAMI INDUSTRY CO., LTD.	
		mike	mike		