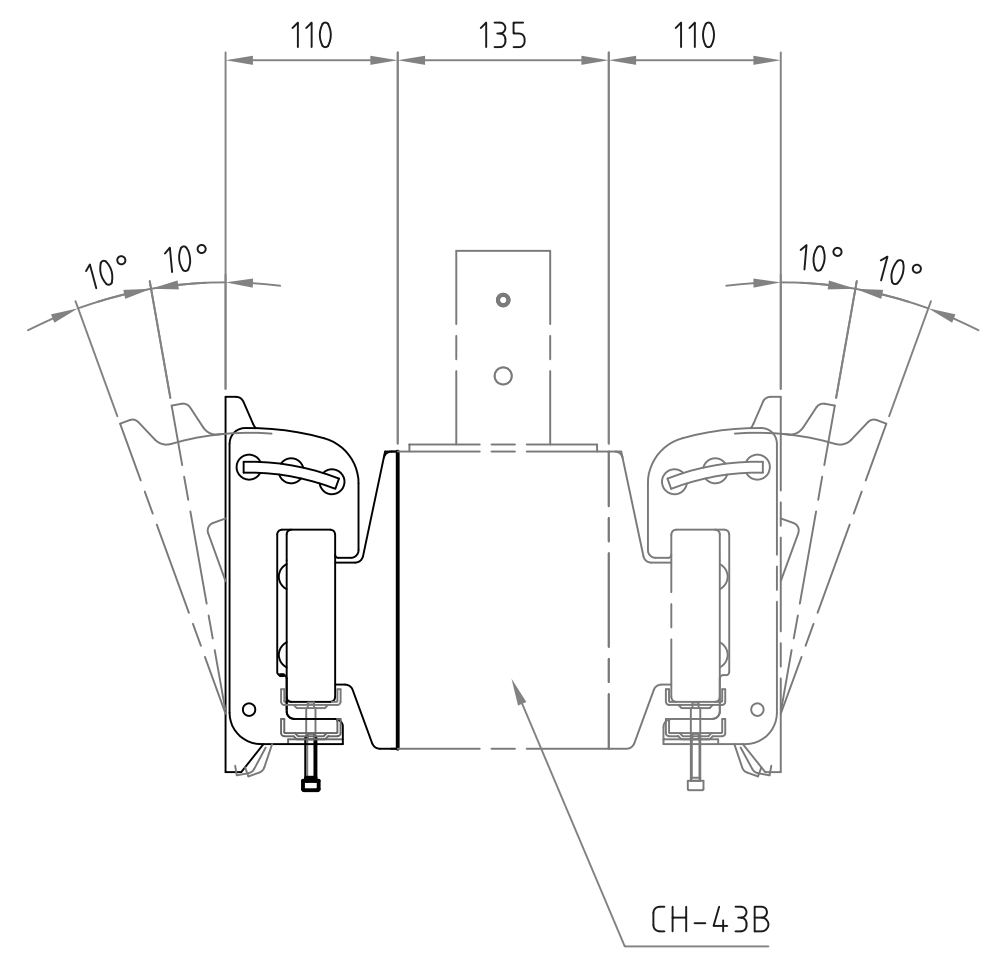
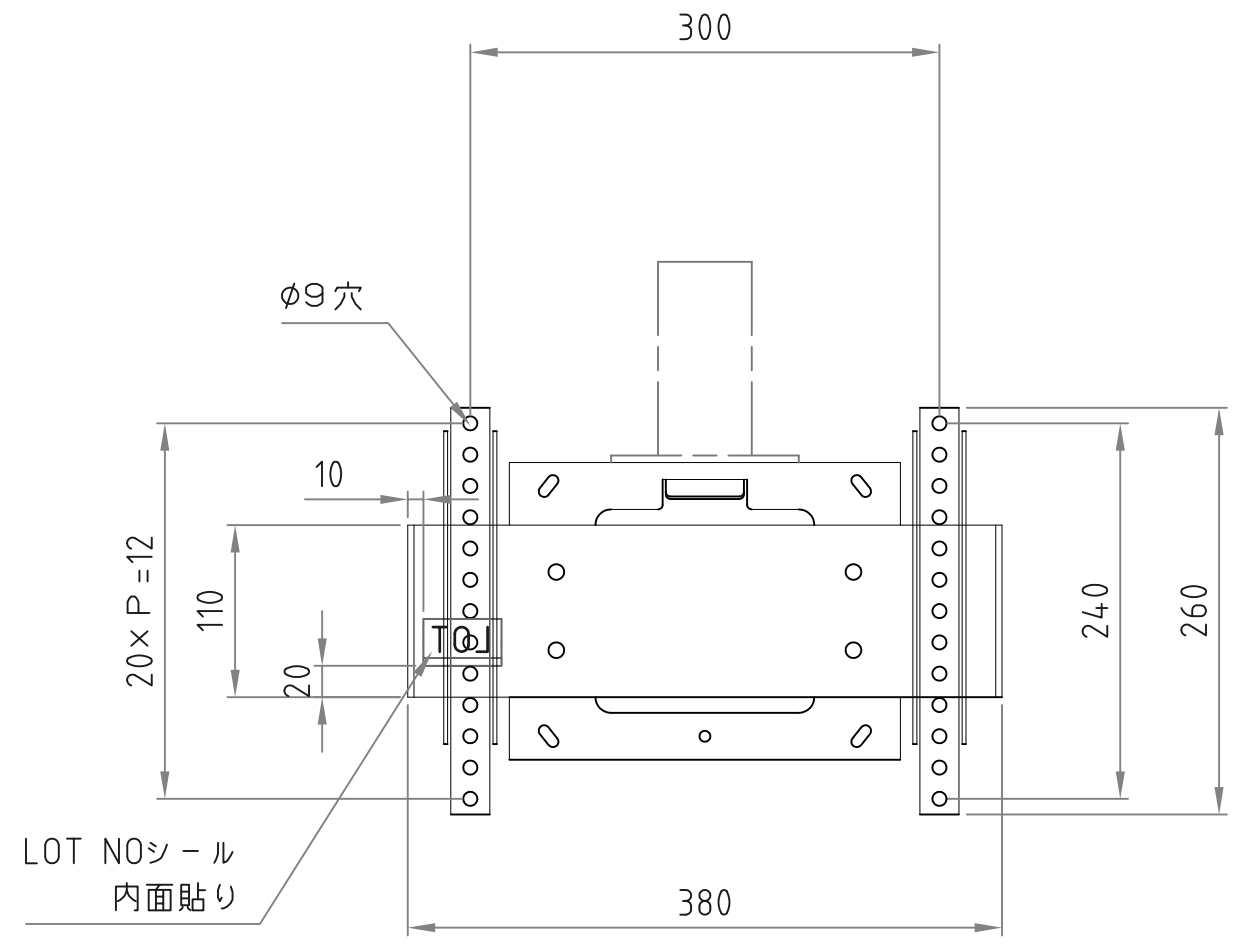


- 材質/仕上  
本体：スチール製/粉体焼付塗装仕上（黒色）
- 付属品  
テレビ取付用ネジセット/ワッシャーセット 各1セット
- 質量  
約5.0kg
- 耐荷重  
取付ディスプレイ：40kg以下/台

RoHS対策商品

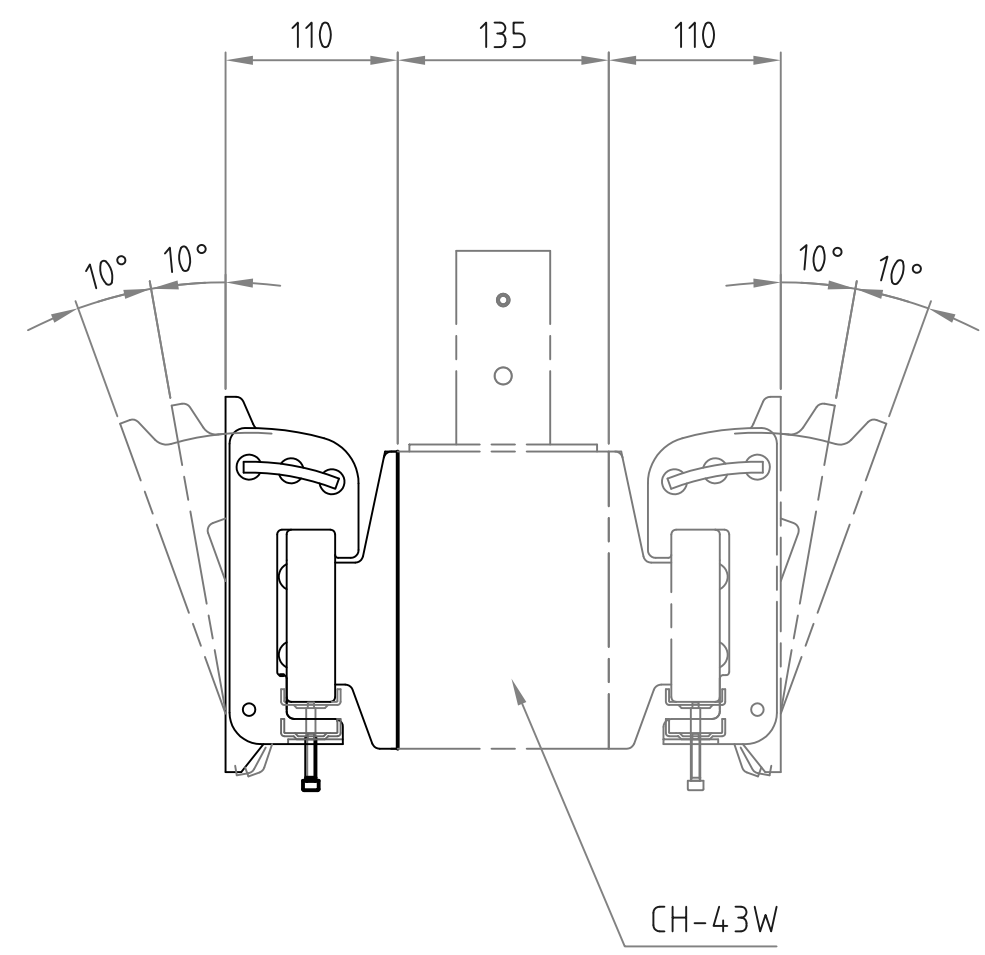
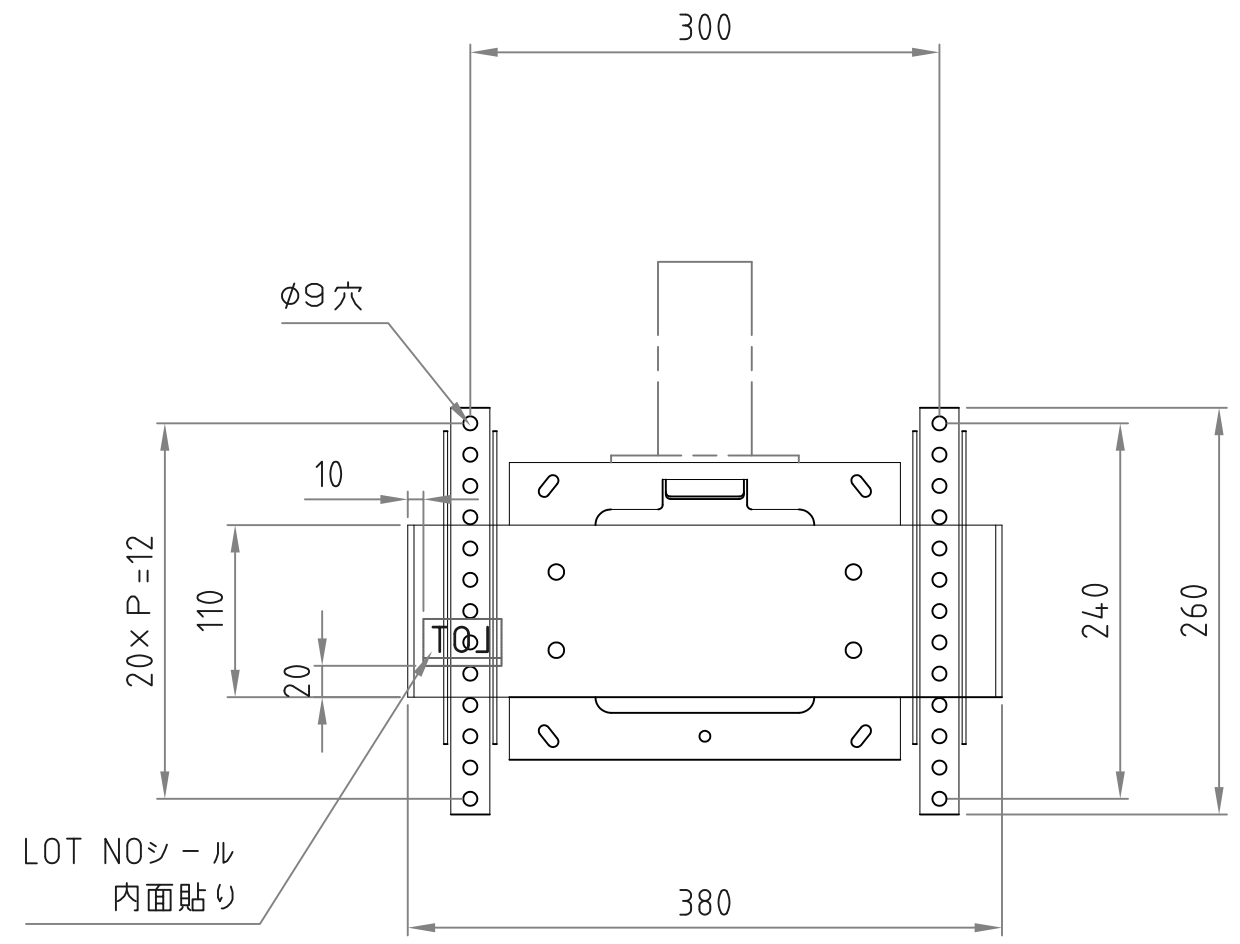


型番 Model	CHP-B4T		△		△	
名称 Name	ツイン金具		尺 度 Scale	日 付 Date	コ ー ド Code	
承認 Approve	検 査 Check	製 図 Draw	設 計 Design	1:5	2016/06/23	
JS	JS	mike	mike	<b>ハヤミ工業株式会社</b> HAYAMI INDUSTRY CO., LTD.		



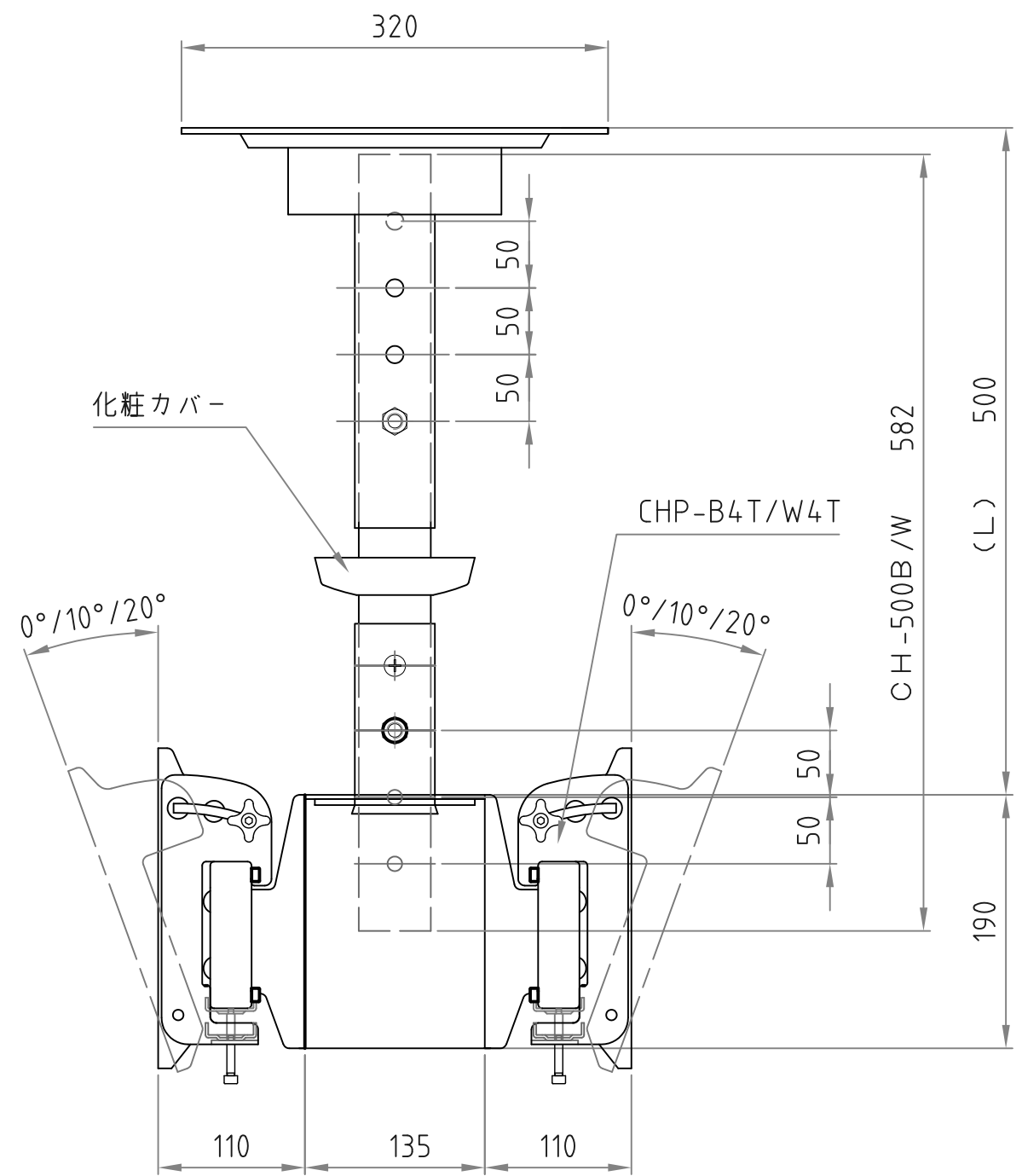
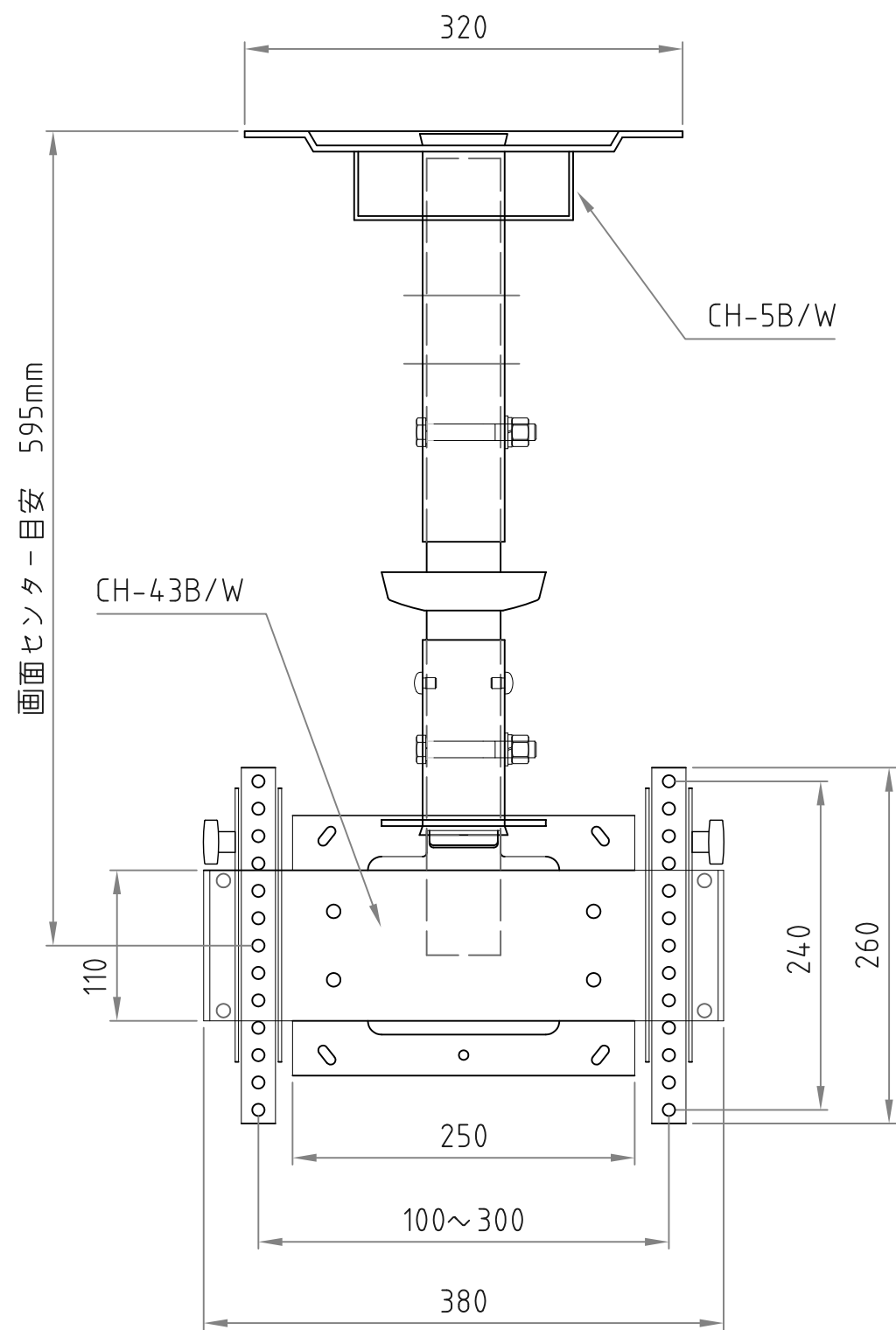
- 材質/仕上  
本体：スチール製/粉体焼付塗装仕上（白色）
- 付属品  
テレビ取付用ネジセット/ワッシャーセット 各1セット
- 質量  
約5.0kg
- 耐荷重  
取付ディスプレイ：40kg以下/台

RoHS対策商品



型番 Model	CHP-W4T		△		△	
名称 Name	ツイン金具		尺 度 Scale	日 付 Date	コ ー ド Code	
承認 Approve	検 査 Check	製 図 Draw	設 計 Design	1:5	2016/06/23	
JS	JS	mike	mike	<b>ハヤミ工業株式会社</b> HAYAMI INDUSTRY CO., LTD.		





パイプ	パイプ長さ	設定寸法 (L)
CH-500B/W	582	500mm~750mm
CH-800B/W	882	800mm~1050mm
CH-1100B/W	1182	1100mm~1350mm
CH-1400B/W	1482	1400mm~1650mm
CH-1700B/W	1782	1700mm~1950mm
CH-2000B/W	2082	2000mm~2250mm
CH-2300B/W	2382	2300mm~2550mm

※ CH-1700B/W.2000B/W.2300B/Wは振れ止め金具CHP-304が必要

本図は、CH-500B/Wのセット図

型番 Model	CH-5+CH-43+ CHP-4T+CH-500	△	△	△	△
名称 Name	総組立図	尺度 Scale	日付 Date	コード Code	SA1
承認 Approve	検図 Check	1:5	2017/02/24		
製図 Draw	設計 Design	 HAYAMI INDUSTRY CO., LTD.			
	mike	mike			