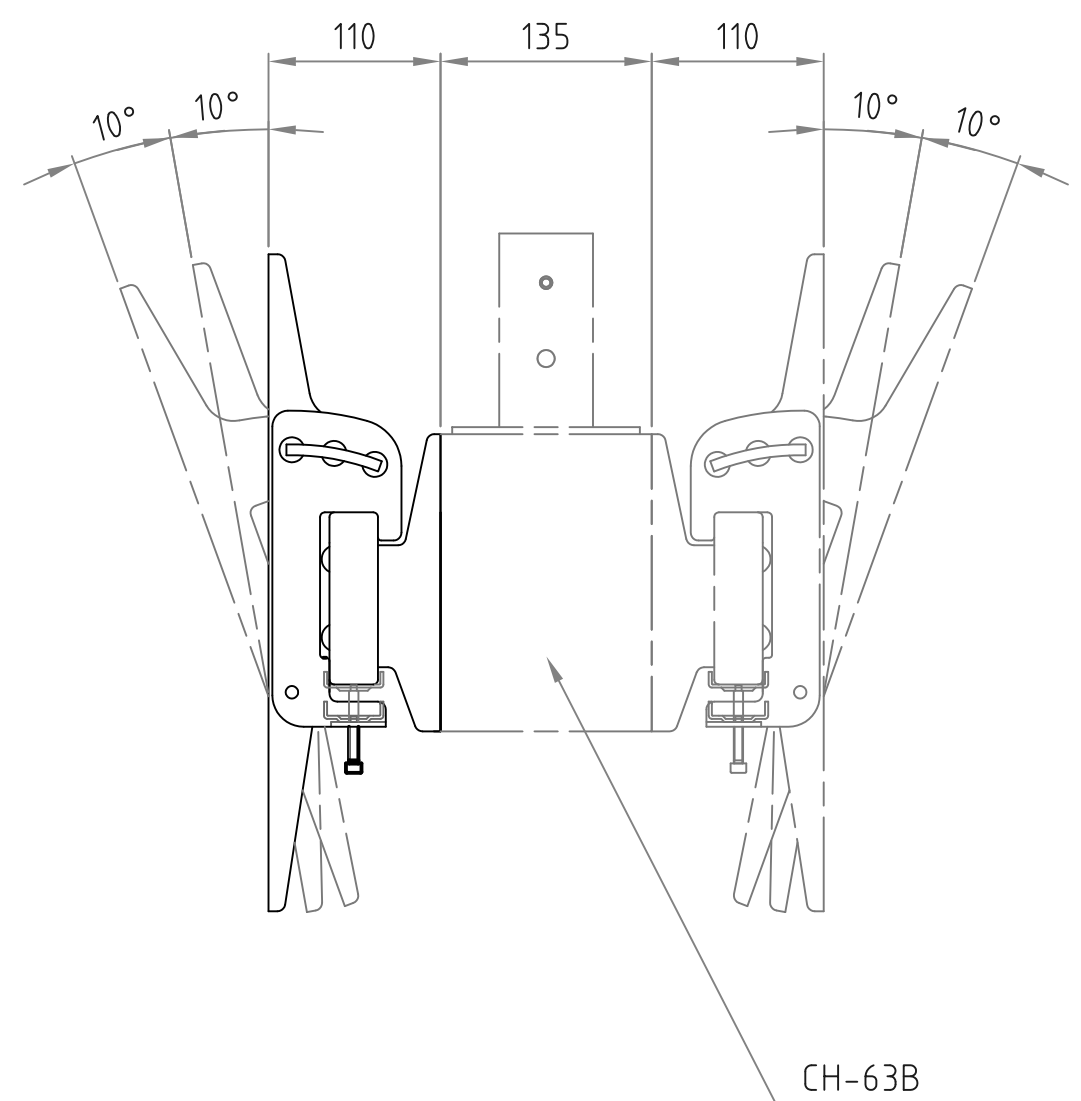
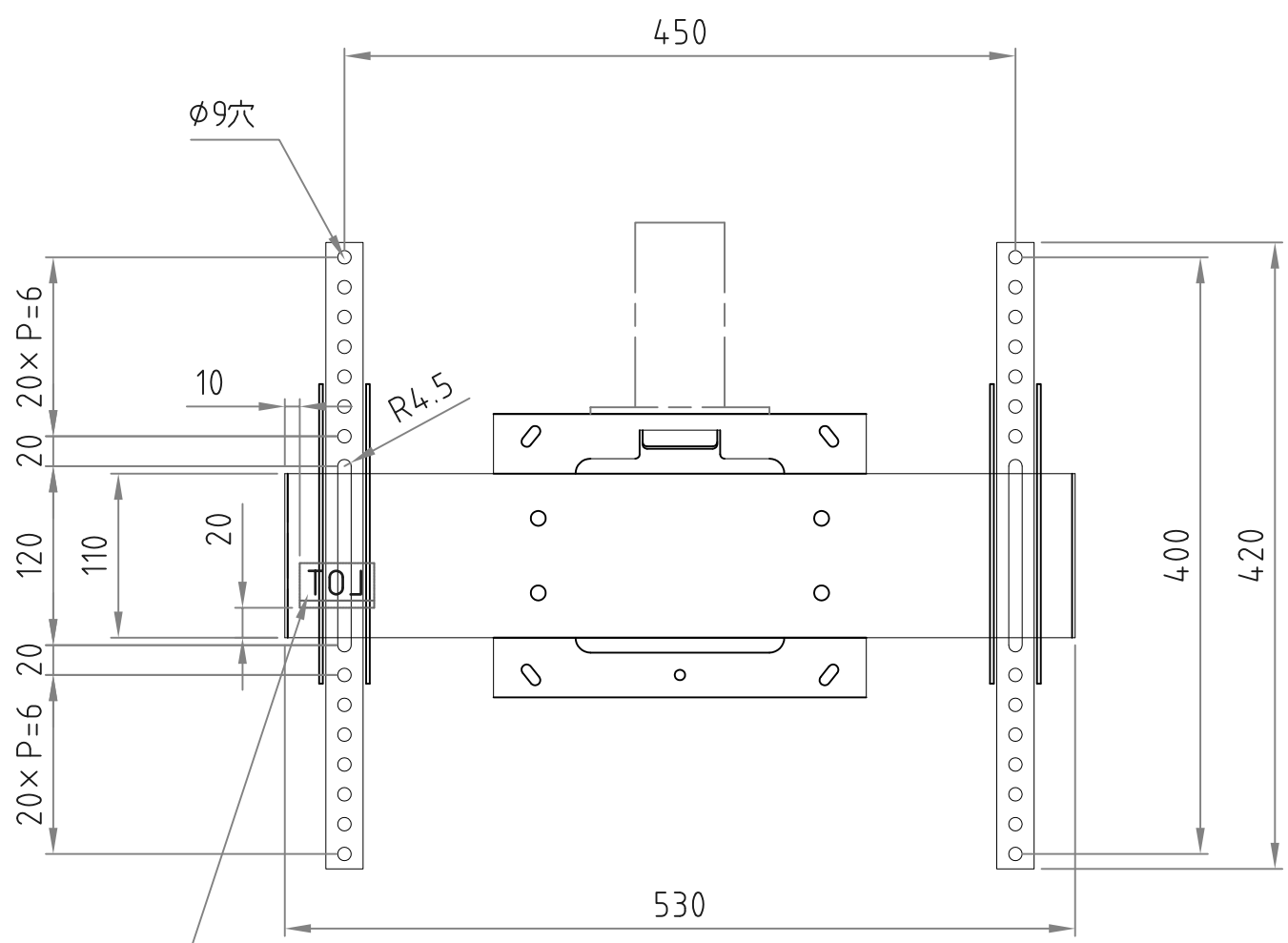


- 材質/仕上
本体：スチール製/粉体焼付塗装仕上（黒色）
 - 付属品
テレビ取付用ネジセット/ワッシャーセット 各1セット
 - 質量
約6.0kg
 - 耐荷重
取付ディスプレイ：40kg以下/台
-
- ディスプレイ角度調節
前方0度/10度/20度
- RoHS対策商品



LOT NOシール
内面貼り

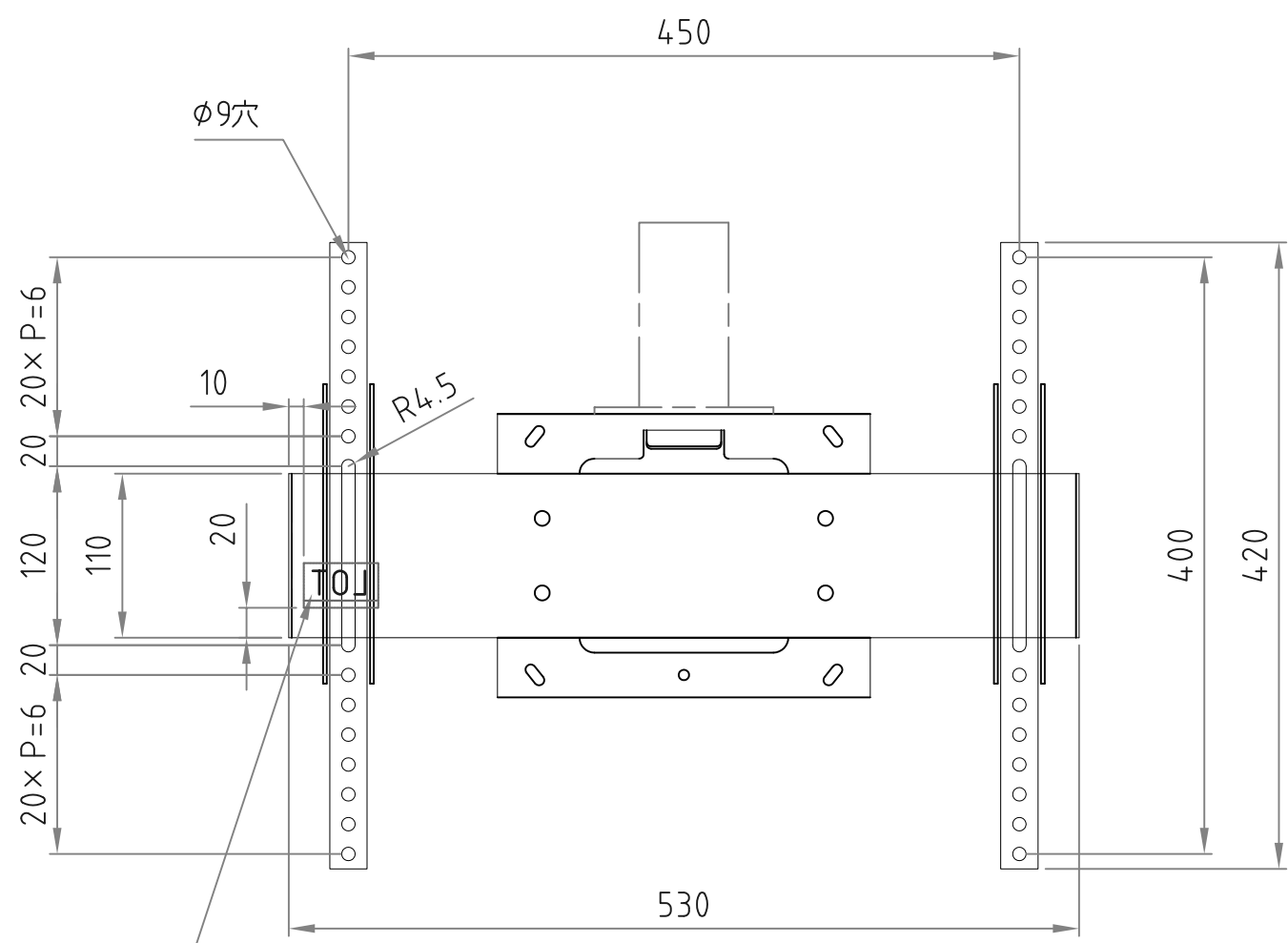
CH-63B

型番 Model	CHP-B6T		△		△	
名称 Name	ツイン金具		尺 度 Scale	日 付 Date	コ ー ド Code	
承認 Approve	検 査 Check	製 図 Draw	設 計 Design	1:5	2016/06/23	
JS	JS	mike	mike	ハヤミ工業株式会社 HAYAMI INDUSTRY CO., LTD.		

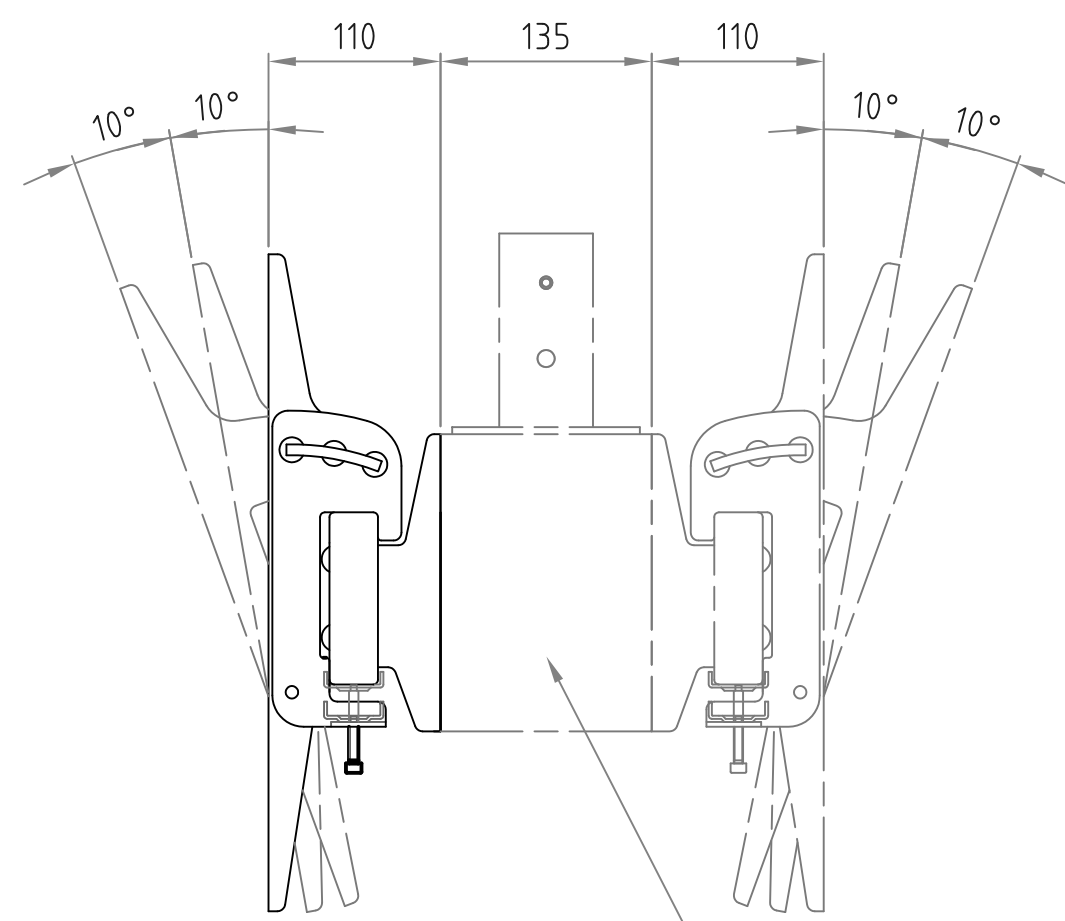
- 材質/仕上
本体：スチール製/粉体焼付塗装仕上（白色）
- 付属品
テレビ取付用ネジセット/ワッシャーセット 各1セット
- 質量
約6.0kg
- 耐荷重
取付ディスプレイ：40kg以下/台

■ディスプレイ角度調節
前方0度/10度/20度

RoHS対策商品

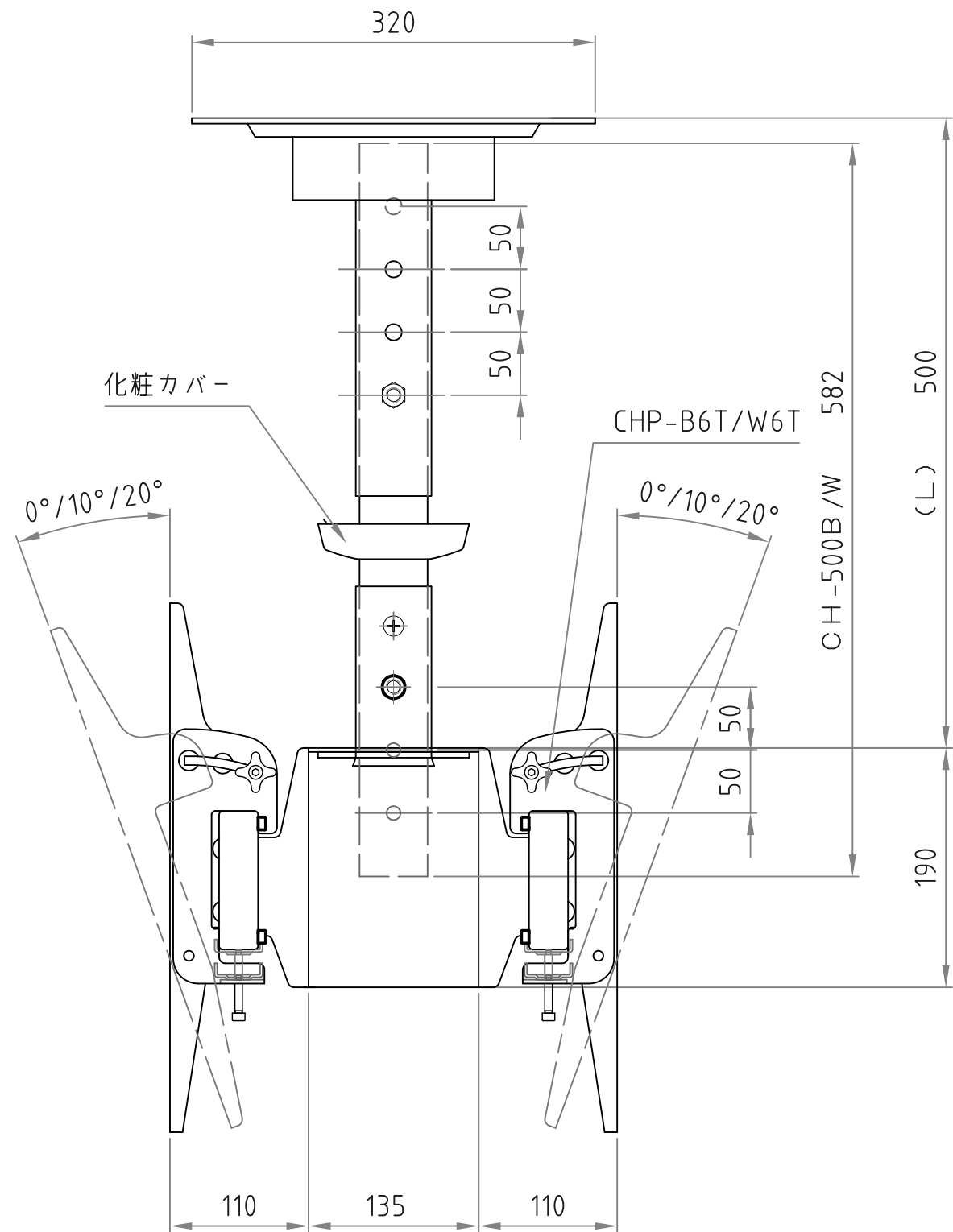
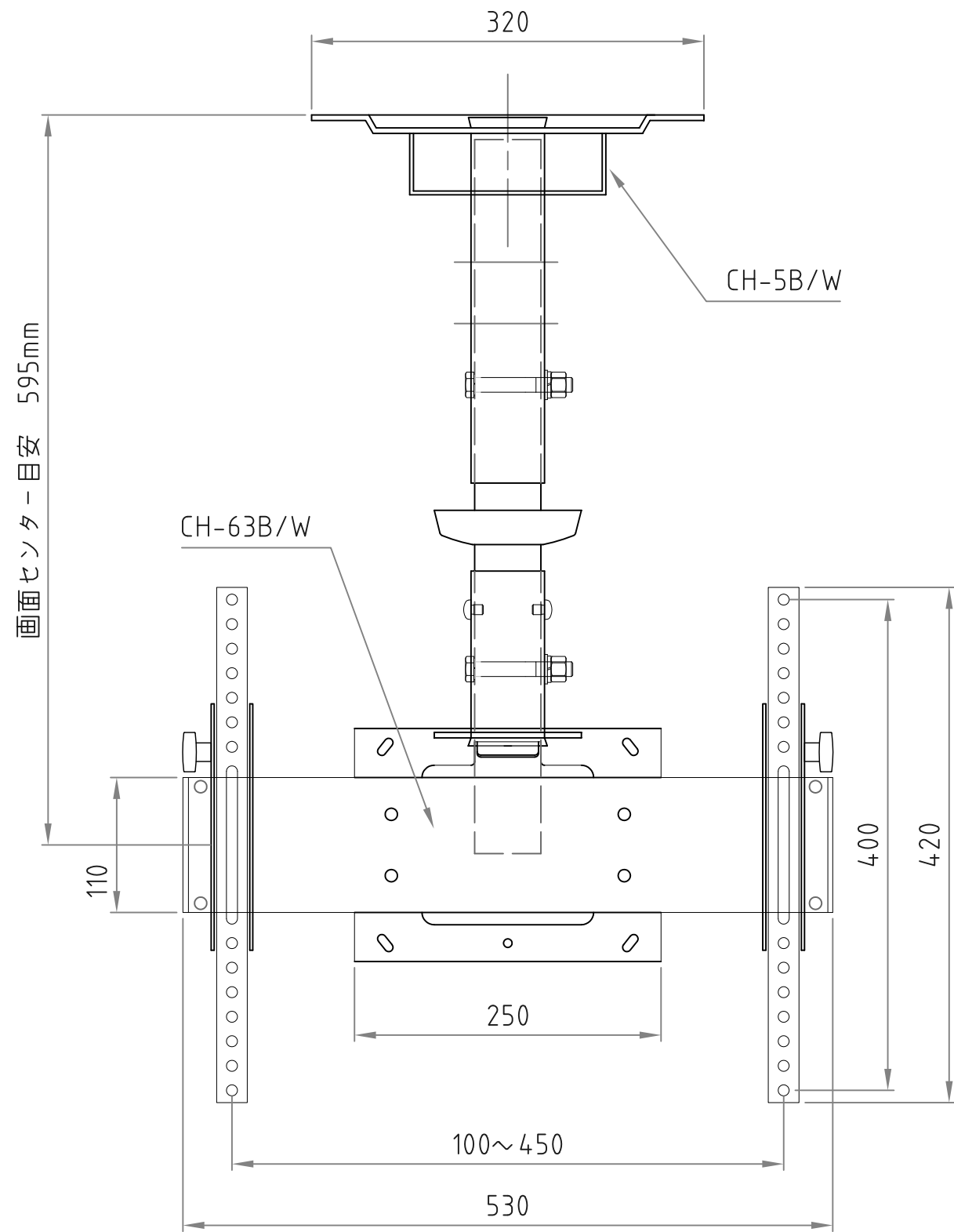


LOT NOシール
内面貼り



CHP-63W

型番 Model	CHP-W6T		△		△	
名称 Name	ツイン金具		△		△	
承認 Approve	検閲 Check	製図 Draw	設計 Design	尺度 Scale	日付 Date	コード Code
JS	JS	mike	mike	1:5	2016/06/23	
ハヤミ工業株式会社 HAYAMI INDUSTRY CO., LTD.						



パイプ	パイプ長さ	設定寸法 (L)
CH-500B/W	582	500mm~750mm
CH-800B/W	882	800mm~1050mm
CH-1100B/W	1182	1100mm~1350mm
CH-1400B/W	1482	1400mm~1650mm
CH-1700B/W	1782	1700mm~1950mm
CH-2000B/W	2082	2000mm~2250mm
CH-2300B/W	2382	2300mm~2550mm

※ CH-1700B/W.2000B/W.2300B/Wは振れ止め金具CHP-304が必要

本図は、CH-500B/Wのセット図

型番 Model	CH-5+CH-63+ CHP-6T+CH-500	△		△	
名称 Name	総組立図	尺 度 Scale	1:5	日 付 Date	2017/02/24
承認 Approve	検 査 Check	製 図 Draw	設 計 Design	コード Code	SA1
		mike	mike	 HAYAMI INDUSTRY CO., LTD.	