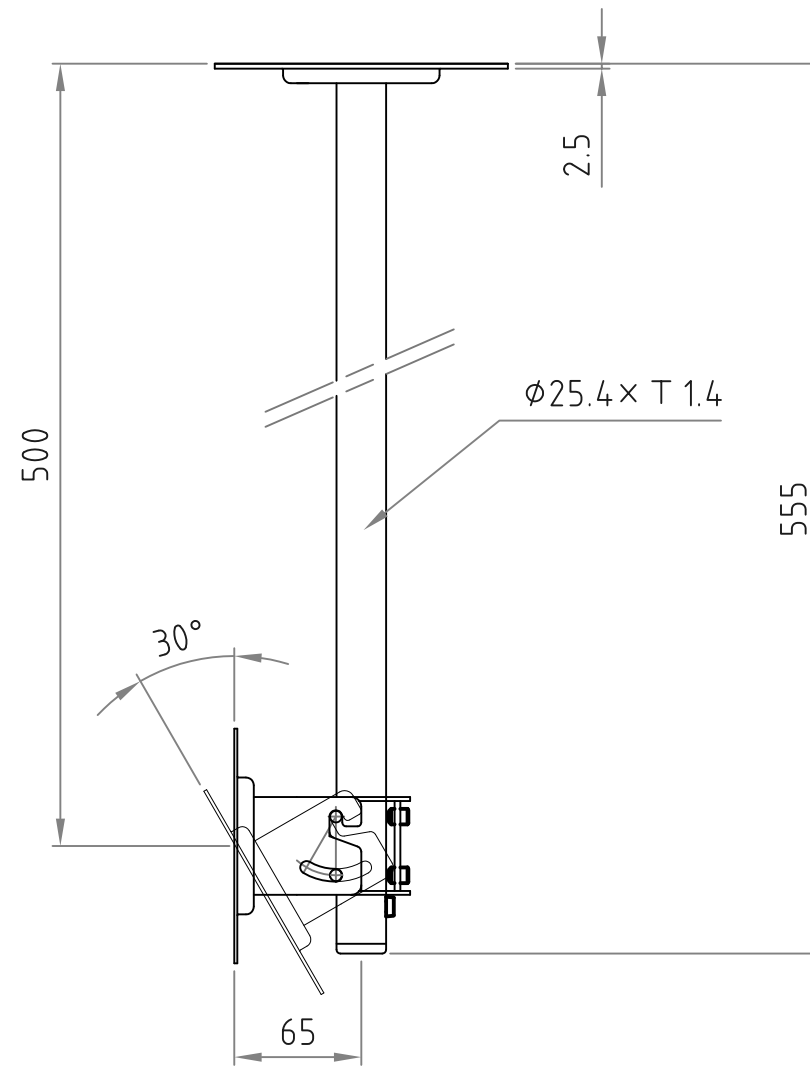
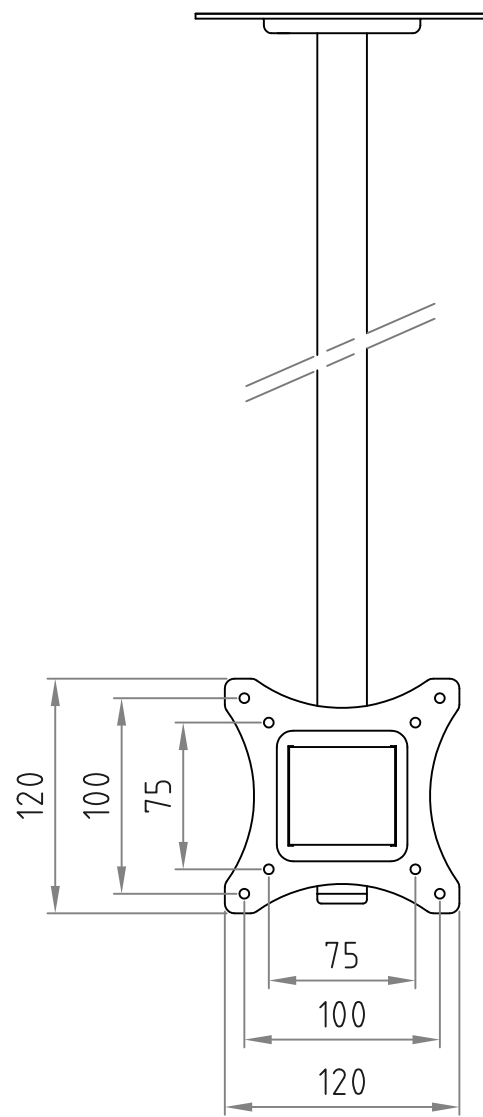


- 材質/仕上  
本体：スチール製/溶剤焼付塗装仕上（シルバーメタリック）
- 付属品  
テレビ取付用ネジM4×12ワッシャー付き4本  
結束バンド 3本
- 質量  
約1.3kg
- 取付ピッチ  
VESA75MM/100MM
- 耐荷重  
15kg以下



RoHS対策商品

|               |             |            |              |                               |             |
|---------------|-------------|------------|--------------|-------------------------------|-------------|
| 型番<br>Model   | TH-S 250    | △          |              | △                             |             |
| 名称<br>Name    | 天吊金具        | △          |              | △                             |             |
| 承認<br>Approve | 検図<br>Check | 製図<br>Draw | 設計<br>Design | 尺 度<br>Scale                  | 日 付<br>Date |
|               |             | mike       | mike         | 1:4                           | 2017/03/17  |
|               |             |            |              | コード<br>Code                   | SA2         |
|               |             |            |              | <br>HAYAMI INDUSTRY CO., LTD. |             |