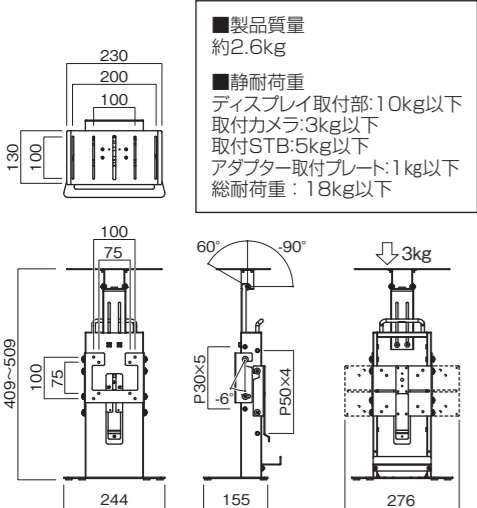


寸法図

※単位はミリメートル
※寸法図の詳細は弊社Webサイトにて、
納入仕様書をご確認ください。



- 製品質量 約2.6kg
- 静耐荷重
ディスプレイ取付部: 10kg以下
取付カメラ: 3kg以下
取付STB: 5kg以下
アダプター取付プレート: 1kg以下
総耐荷重: 18kg以下

本体部品

部品表

品名	数量
本体	1
ディスプレイ取付金具	1
STB取付プレート(A)	1
STB取付プレート(B)	1
カメラ取付プレート	1
アダプター取付プレート	1
固定プレート	1
STB取付補助プレート	1

袋詰部品表

品名	数量
ユリアネジ④	1
ユリアネジ⑤	4
樹脂ワッシャー⑥	1
樹脂ワッシャー⑦	4
皿パネ	1
クッション	1
皿ネジ⑧(12mm)	2
皿ネジ⑨(8mm)	4
組立ネジ⑩	4
スプリングワッシャー⑪	4
平ワッシャー⑫	4
結束バンド	2

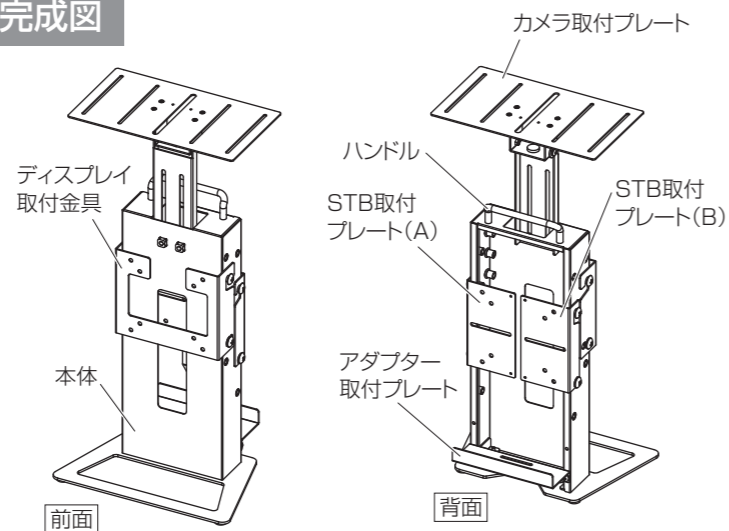
組み立てを始める前に

- 別紙の安全上のご注意を必ずお読みください。
- 組み立て作業をする場所は、カーペットの上や、毛布などを敷いて床や製品を傷つけないように注意してください。
- 組み立てる前に必ず、部品表、袋詰部品表と組み立て完成図を確認してください。

※組み立てには、プラスドライバー(中型)をご用意ください。
※部品損傷のおそれがあるため、組み立てに電動工具は使用しないでください。

※イラストは見やすくするために誇張、省略、補助線の追加をしており、実物とは多少異なります。

完成図



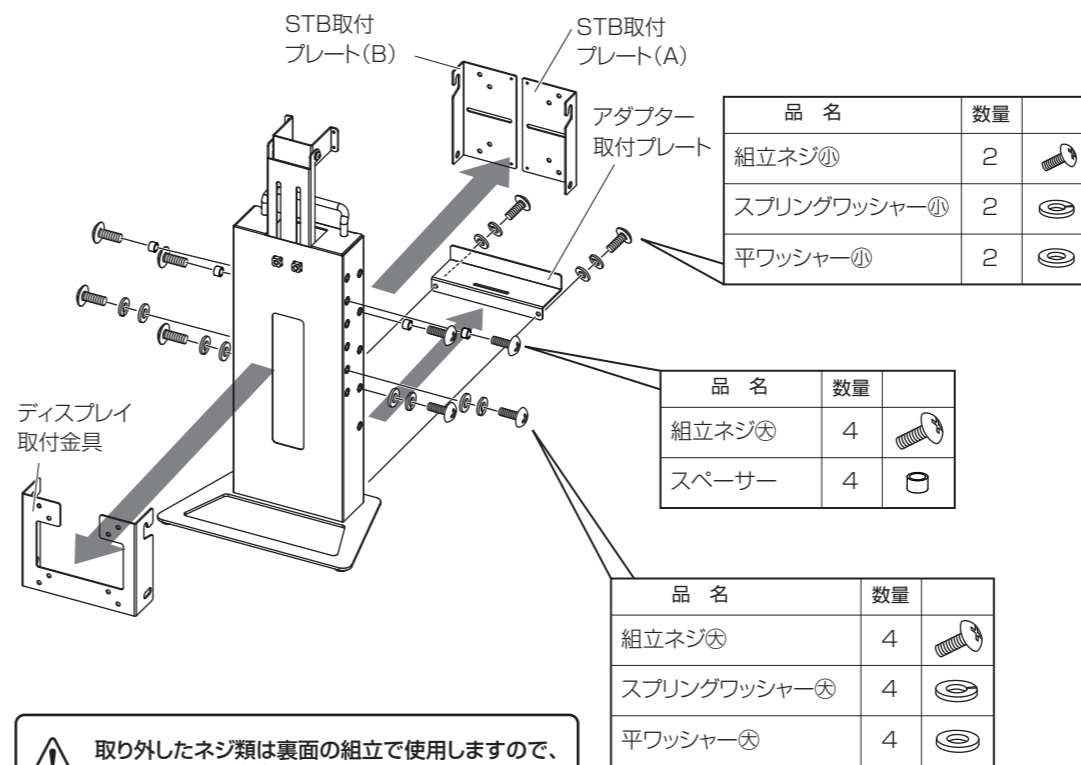
マークの見方

⚠️ 必ず守って組み立ててください。

💡 特に注意して、組み立ててください。

1 ディスプレイ取付金具、STB取付プレート、アダプター取付プレートの取外

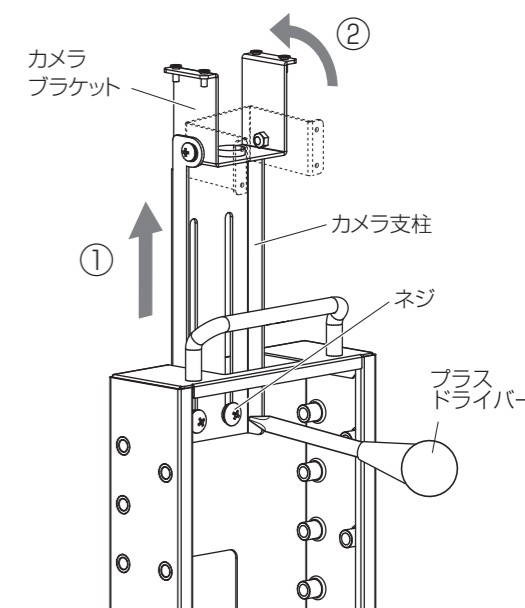
ディスプレイ取付金具、STB取付プレート、アダプター取付プレートのネジをすべて外し、本体より取り外します。



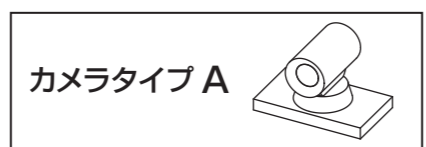
⚠️ 取り外したネジ類は裏面の組立てに使用しますので、なくさないよう注意してください。

2 カメラ支柱の引き上げ

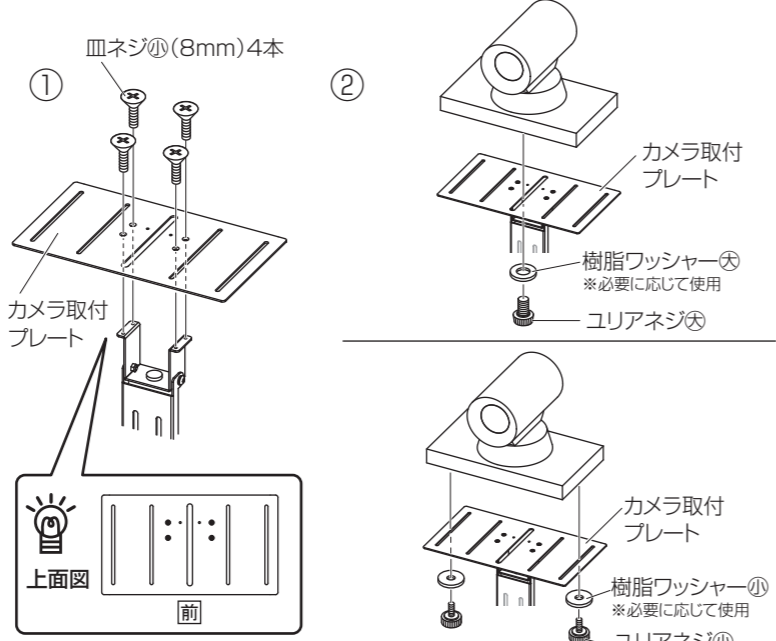
- ①カメラ支柱のネジ2本を緩め、カメラ取付支柱を一番上まで引き上げ、ネジを締め付けてください。
- ②カメラブラケットを図の状態に引き起こします。



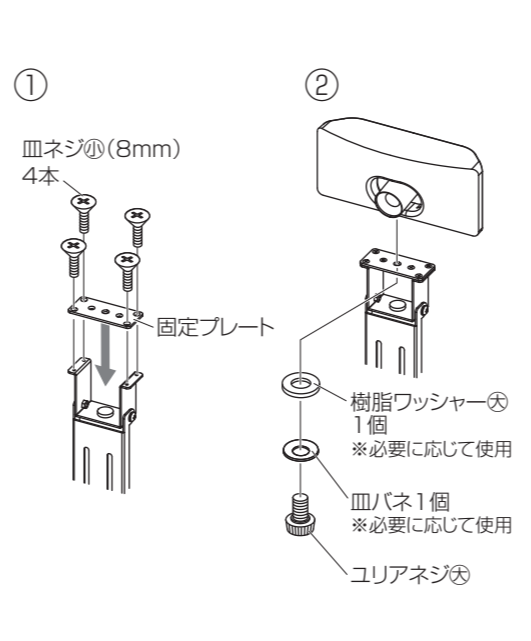
3 カメラの取付 ※カメラタイプで取り付け方が異なります。



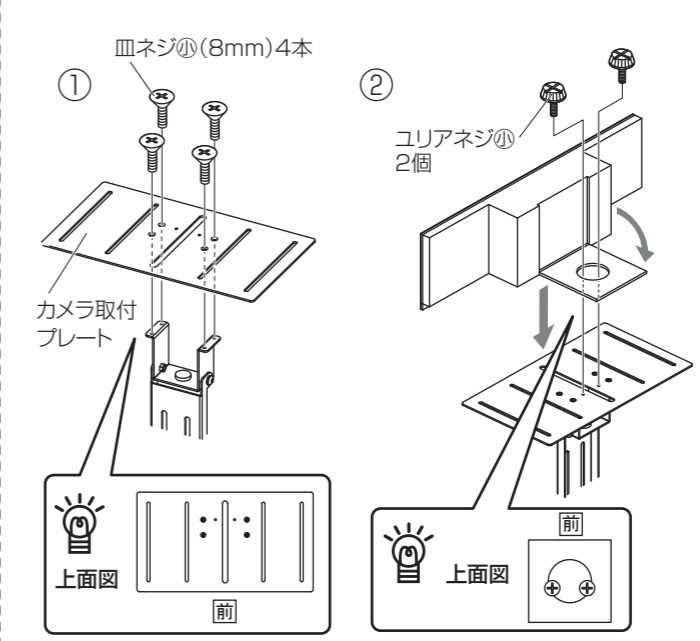
- ①カメラ取付プレートを皿ネジ⑨(8mm)で取り付けます。
- ②カメラをユリアネジで固定します。



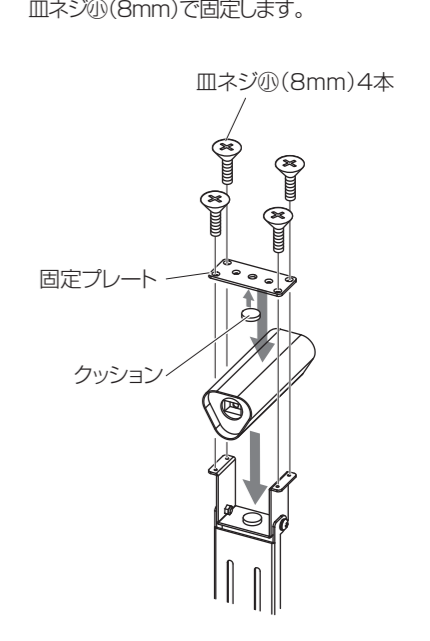
- ①固定プレートを皿ネジ⑧(8mm)で取り付けます。
- ②カメラをユリアネジ④で固定します。



- ①カメラ取付プレートを皿ネジ⑨(8mm)で取り付けます。
- ②カメラをユリアネジ④で固定します。



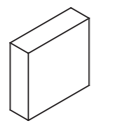
- 下図のようにカメラを設置し、固定プレートにクッションを貼り付け皿ネジ⑨(8mm)で固定します。



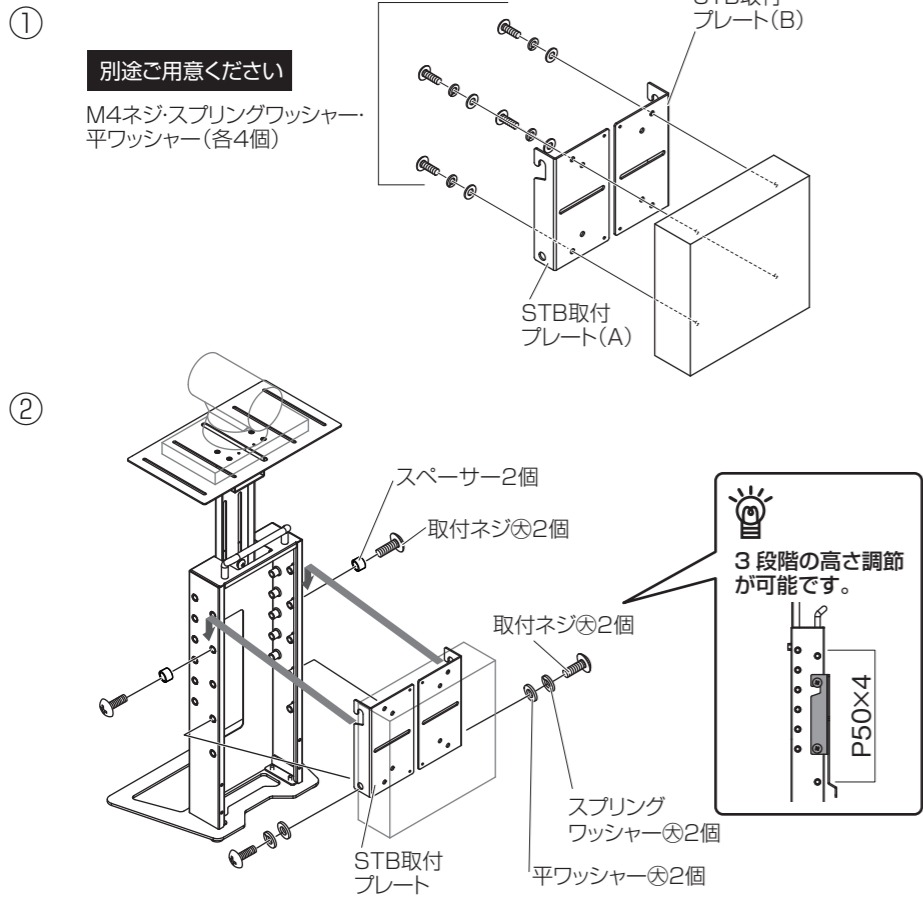
4 STBの取付 ※STBタイプで取り付け方が異なります。

STB タイプ A

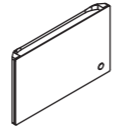
VESA規格の取付穴
75×75mm / 100×100mm



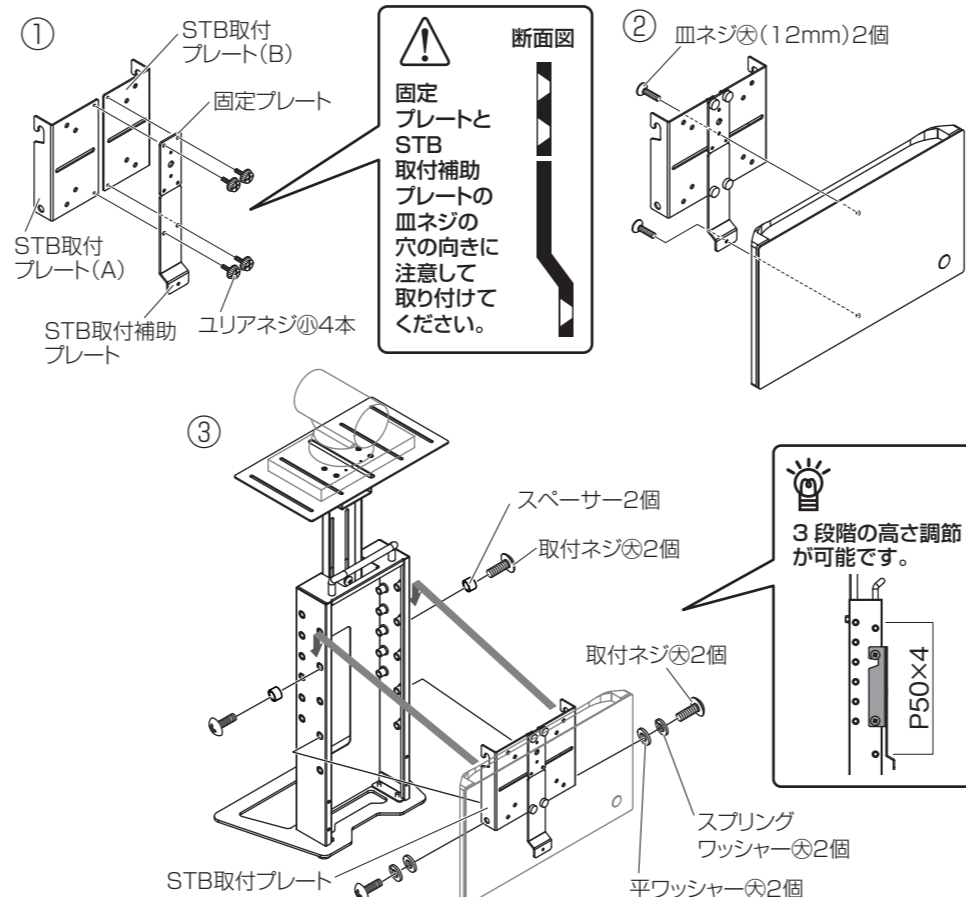
- ① STBをSTB取付プレートにM4ネジ・スプリングワッシャー・平ワッシャーで取り付けます。
- ② 取付ネジとスペーサーを先に取り付けます。STBプレートを引っ掛け、取付ネジ、スプリングワッシャー、平ワッシャーで締め付けます。



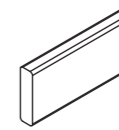
STB タイプ B



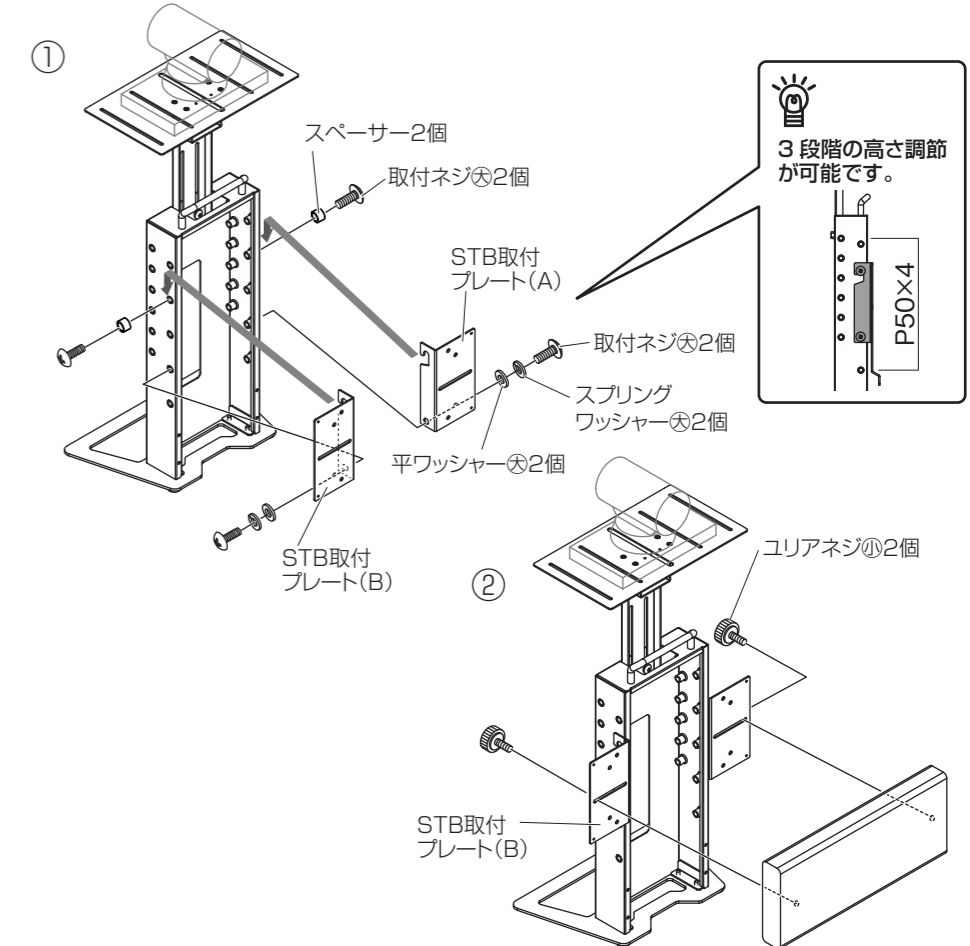
- ① STB取付プレートに固定プレートとSTB取付補助プレートをユリアネジで取り付けます。
- ② STBをSTB取付プレートに皿ネジ(12mm)で取り付けます。
- ③ 取付ネジとスペーサーを先に取り付け、STBプレートを引っ掛け、取付ネジ、スプリングワッシャー、平ワッシャーで締め付けます。



STB タイプ C

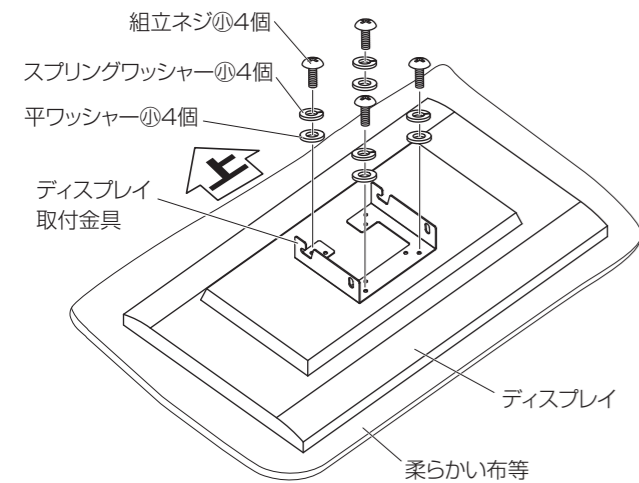


- ① 取付ネジとスペーサーを先に取り付け、STB取付プレートを引っ掛け、取付ネジ、スプリングワッシャー、平ワッシャーで締め付けます。
- ② STB取付プレートにSTBをユリアネジで取り付けます。



5 ディスプレイ取付金具の取付

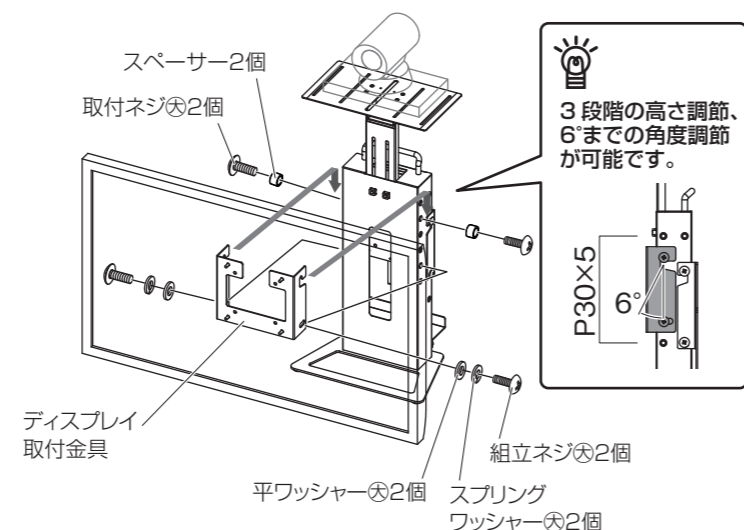
図の様にディスプレイにディスプレイ取付金具を取り付けます。



ディスプレイ取付金具の向きに注意して取り付けください。

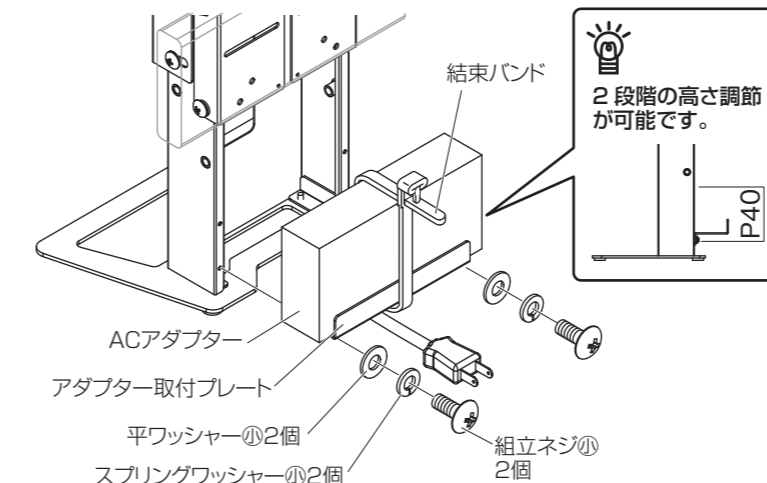
6 ディスプレイの取付

組立ネジとスペーサーを先に取り付け、ディスプレイ取付金具を引っ掛け、取付ネジ、スプリングワッシャー、平ワッシャーで締め付けます。



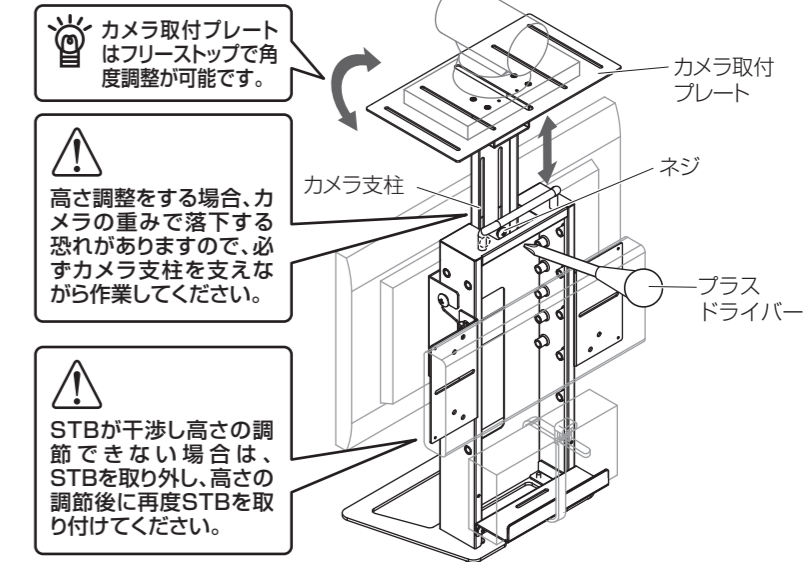
7 ACアダプターの収納

ACアダプターをアダプター取付プレートに結束バンドで固定します。下からコンセント等を出せるように配線し、コード類をまとめて本体の中に収納し、組立ネジ・スプリングワッシャー・平ワッシャーでアダプター取付プレートを取り付けます。



8 カメラの高さ・角度調節


2で締め付けた、カメラ支柱のネジ2本を緩め、カメラの高さを調整しネジを締め付けてください。




安全上のご注意

必ずお守りください

- 火災、破損、人身傷害の危険を防止するために、必ず以下のことをお守りください。

 **警告** 表示の内容を無視して誤った使い方をしたときに「死亡または重傷などを負う可能性が想定される」内容

 **注意** 表示の内容を無視して誤った使い方をしたときに「傷害を負う可能性または物理的損害のみが発生する可能性が想定される」内容

 **警告**

変形や破損、転倒などを引き起こす原因になります。

 **注意**
— 設置する際の注意 —

- 直射日光やストーブなどの熱が直接あたる場所や湿気・乾燥の著しい場所での使用は避けてください。
変形や変色、そり、およびディスプレイ・カメラの故障の原因になります。

- エアコンディショナーの吹き出し口、吸い込み口のそばに設置しないでください。
火災の原因になることがあります。

- 傾斜や段差のある不安定な場所での使用は避けてください。
転倒してけがをする恐れがあります。

※改良のため、仕様及び外観は予告無く変更することがあります。ご了承ください。

お願い ※運送破損、部品欠品、製造不良などの事故等が発生した場合、本体裏に記載されています型番とロットナンバーをお手元にお控え頂き販売店にご連絡くださいますようお願いいたします。
