

HAMILUX® 回転金具 CHP-B315/W315 取扱説明書

- この説明書は、本製品の組み立て方、使い方、使用上の注意について記載しています。
- ご使用前に、必ずこの説明書をよくお読みの上、正しくお使いください。
- 本製品を未永くご使用頂くために、この説明書は大切に保管してください。

組み立てを始める前に

- 裏面の安全上のご注意を必ずお読みください。
 - 組み立て作業をする場所は、カーペットの上や、毛布などを敷いて床や製品を傷つけないように注意してください。
 - 組み立てる前に必ず、部品表と完成図を確認してください。
- ※イラストは見やすくするために誇張、省略、補助線の追加をしており、実物とは多少異なります。

マークの見方

- ⚠️ **必ず守って** 組み立ててください。
- 💡 **特に注意して**、組み立ててください。

本体部品

部品表

品名	数量
回転金具	1

袋詰部品表

品名	数量	
ナイロンナット(大)	3	
ナイロンナット(小)	3	
平ワッシャー	3	
スパナ	1	

ブラスタライバー(中型)
スパナ(対辺19mm)をご用意ください。

⚠️ 設置工事は必ず専門業者が行ってください。

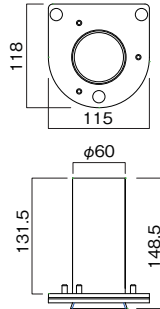
⚠️ 組み立て、テレビの設置は必ず2人以上で行ってください。

寸法図

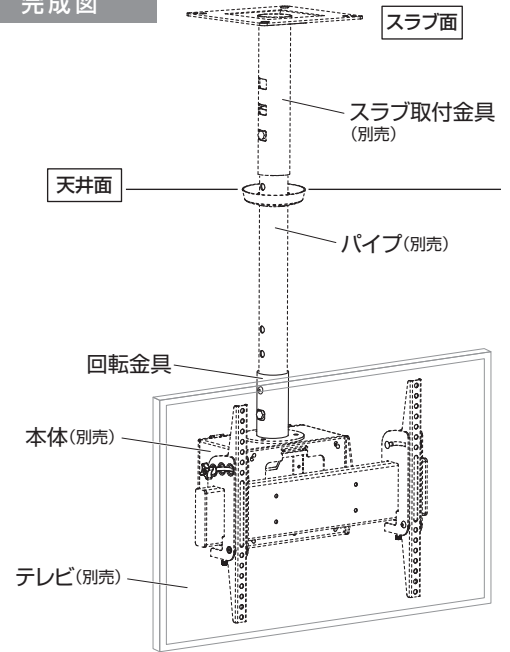
※単位はミリメートル

製品重量: 約1.0kg
静耐荷重: 30kg

※右90°、左90°回転



完成図

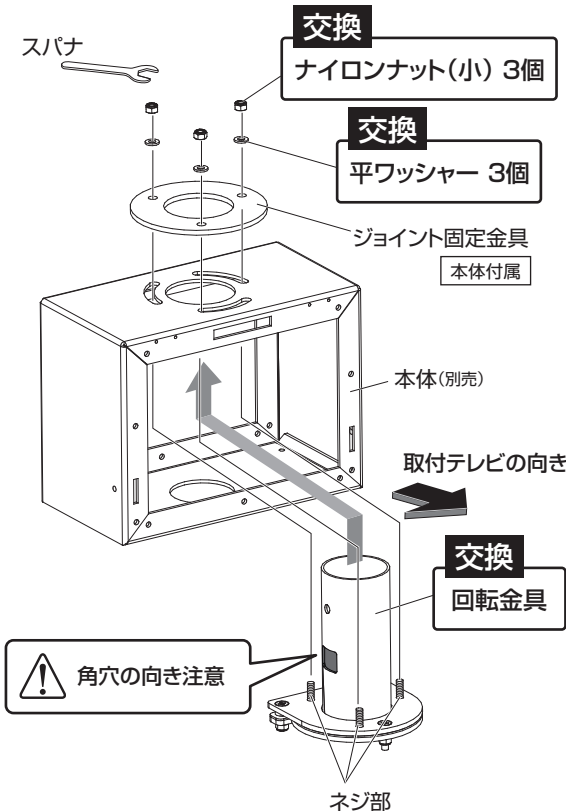


1 回転金具の付替と組立

①既存のジョイント金具を取り外した本体(別売)に回転金具を差し込みます。

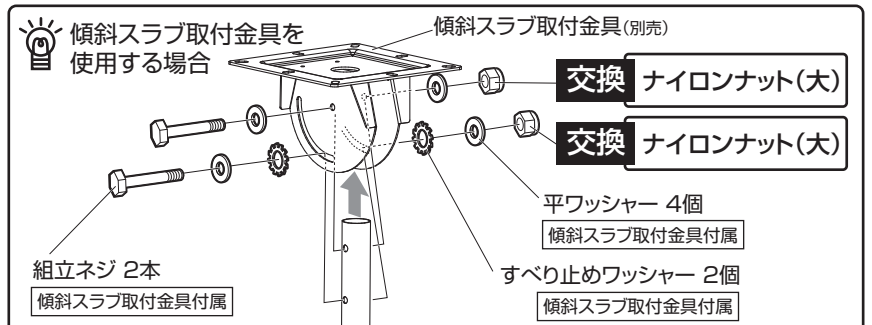
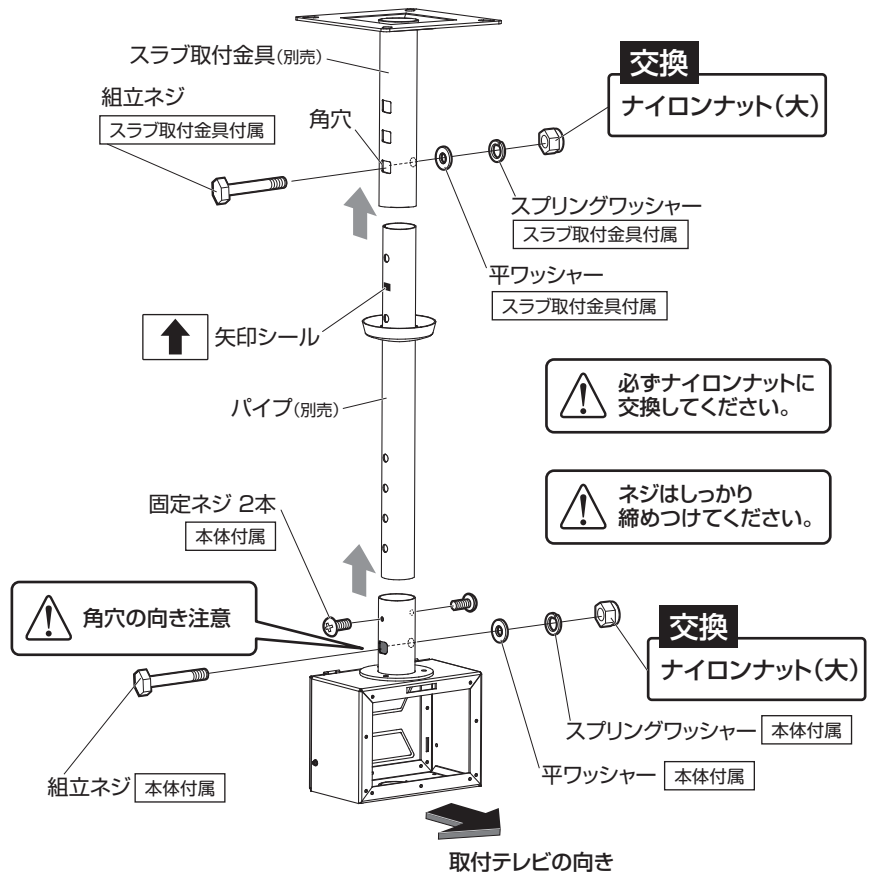
⚠️ ジョイント金具の取り外し、天井金具の組み立て、テレビの取り付けは、CH-43B/43W・CH-63B/63W・CH-83B/83Wに付属の取扱説明書をご覧ください。
※CH-43B/43W・CH-63B/63W・CH-83B/83Wの取扱説明書は、ハヤミ工産ホームページよりダウンロードできます。

②ジョイント固定金具をネジ部に通し、平ワッシャー、ナイロンナット(小)で取り付けます。



2 ナイロンナット(大)の交換


スラブ取付金具、本体の既存ナットを取り外し、ナイロン(大)に交換します。(2カ所)




安全上のご注意

必ずお守りください

- 火災、破損、人身傷害の危険を防止するために、必ず以下のことをお守りください。

 **警告** 表示の内容を無視して誤った使い方をしたときに「死亡または重傷などを負う可能性が想定される」内容

 **注意** 表示の内容を無視して誤った使い方をしたときに「傷害を負う可能性または物理的損害のみが発生する可能性が想定される」内容

警告

- 製品の分解や修理・改造は絶対にしないでください。

変形や破損、転倒などを引き起こす原因になります。

- 工事専門業者以外は取り付け工事及び接続機器の増設や取り外しを行わないでください。

取り付けの不備により、落下してけがの原因になります。

- ナイロンナットの交換箇所は、必ず付属のナイロンナットに交換してください。

使用中のゆるみにより、落下してけがの原因になります。

- 回転金具の付け替えと組み立ては、全ての機器を取り外した状態で安定した場所で行ってください。

取り付け機器の落下、作業者のけがの原因になります。

注意

— 使用する際の注意 —

- 可動に異音、ひっかかり等が生じた際は、可動部にグリス等の潤滑剤を注入してください。注入される際は、たれ等が生じないように注入量には十分ご注意ください。

注入された潤滑剤がたれて、衣類や床等を汚す原因となります。

お手入れの仕方

美しい状態でお使い頂くために、時々柔らかい布で、から拭きしてください。

汚れが著しい場合は、中性洗剤を5～6倍に薄めたものでふき取り、洗剤が残らないように水拭きした後、乾いた柔らかい布でから拭きしてください。アルコールやシンナー系溶剤を使用したり、ぬれたまま放置していると変形、変色の原因となるばかりか製品の性能にも影響いたします。

- 取り付け不備、取り扱い不備、または天災による事故損傷については、当社は責任を負いません。
- この製品を第三者に譲渡する場合は、この説明書も共に譲渡し、よく読んでから使用するようご注意ください。
- 表面もよくお読みください。組み立て方などを記載しております。

発売元  **ハカミ工業株式会社**

本 社	〒529-0498 滋賀県長浜市木之本町黒田313-2	TEL. 0749-82-4334(代)
東京支店	〒103-0013 東京都中央区日本橋人形町3-11-12	TEL. 03-3664-2484(代)
大阪支店	〒550-0011 大阪市西区阿波座2-4-17	TEL. 06-6535-3450(代)
仙台営業所	〒980-0022 仙台市青葉区五橋1-4-30 ビジネスセンタービル	TEL. 022-262-8939(代)
名古屋営業所	〒460-0022 名古屋市中区金山1-4-4 タツミビル	TEL. 052-339-2291(代)
福岡営業所	〒812-0024 福岡市博多区綱場町5-28 さかえビル	TEL. 092-281-7838(代)

輸入元  **ハヤミ通商株式会社**

〒550-0011 大阪市西区阿波座2-4-17 TEL. 06-6535-2882(代)

MADE IN TAIWAN
回転金具

お願い ※改良のため、仕様及び外観は予告無く変更することがあります。ご了承ください。
※運送破損、部品欠品、製造不良などの事故等が発生した場合、本体に記載されています型番とロットナンバーをお手元にお控え頂きご連絡くださいますようお願いいたします。