

本体部品

部品表

品名	数量
ベースプレート	1
テレビ取付ブラケット(左)	1
テレビ取付ブラケット(右)	1
取付用台紙	1

袋詰部品表

品名	数量
固定ネジ	2
六角レンチ	1
留めネジ	2
結束バンド(配線固定用)	2

テレビ取付部品

ネジセット(NS-313)

品名	数量	品名	数量
M4×14	4	M6×20	4
M4×16	4	M6×25	4
M4×20	4	M6×30	4
M4×25	4	M6×40	4
M4×30	4	M6×50	4
M6×16	4	M8×16	4

上記のネジがすべて適合しない場合は、テレビメーカーに壁掛用ネジ穴のサイズを確認し、ホームセンター等で別途お求めください。

ワッシャーセット(WS-64B/64W)

品名	数量	品名	数量
角ワッシャー	4	スプリングワッシャー(M6用)	4
樹脂ワッシャーφ25×15mm厚	8	スプリングワッシャー(M4用)	4
スプリングワッシャー(M8用)	4		

プラスドライバー(中型)をご用意ください。

組み立てを始める前に

- 裏面の安全上のご注意を必ずお読みください。
 - 組み立て作業をする場所は、カーペットの上や、毛布などを敷いて床や製品を傷つけないように注意してください。
 - 組み立てる前に必ず、部品表と完成図を確認してください。
- ※イラストは見やすくするために誇張、省略、補助線の追加をしており、実物とは多少異なります。

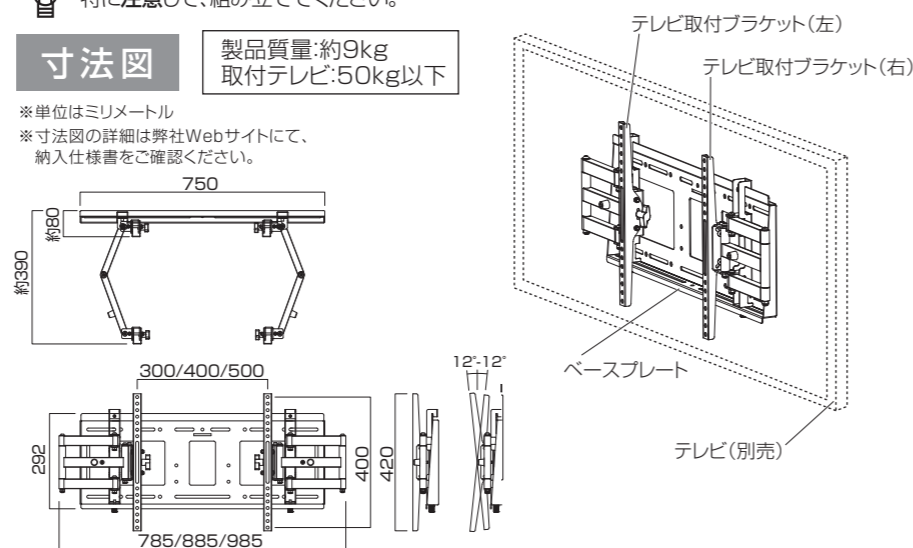
⚠ 設置工事は必ず専門業者が行ってください。

⚠ 組み立て、テレビの設置は必ず2人以上で行ってください。

マークの見方

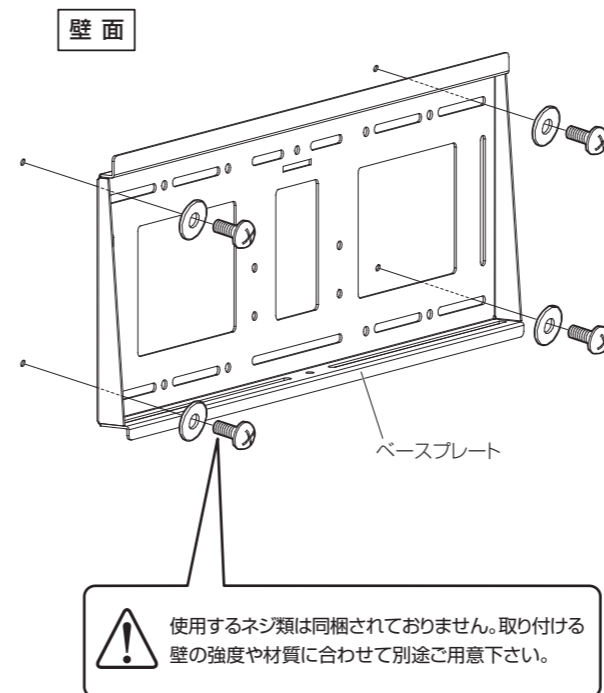
- ⚠ 必ず守って組み立ててください。
- 💡 特に注意して、組み立ててください。

完成図



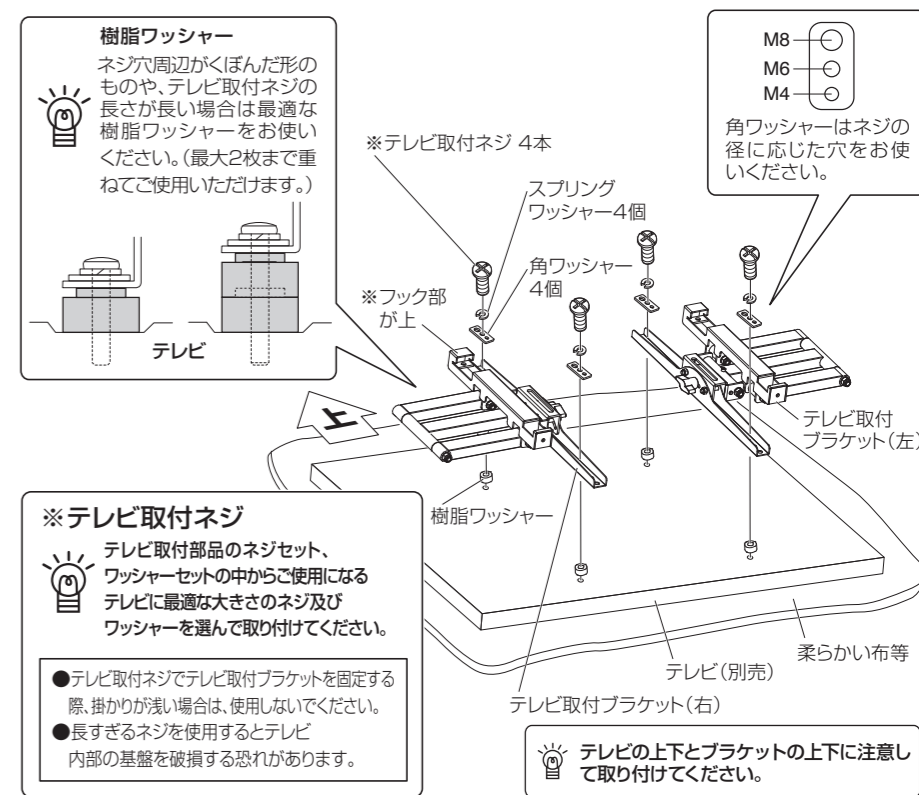
1 ベースプレートの取付

- ※工事専門業者以外は取付工事を行わないでください。
- 同梱されている取付用台紙を使い、垂直、水平の調節をしてベースプレートの取付位置を決めてください。
- 下図のようにベースプレートを最低4箇所以上で取り付けます。(壁の強度が弱い場所ではネジの数を増やして取り付けてください。)



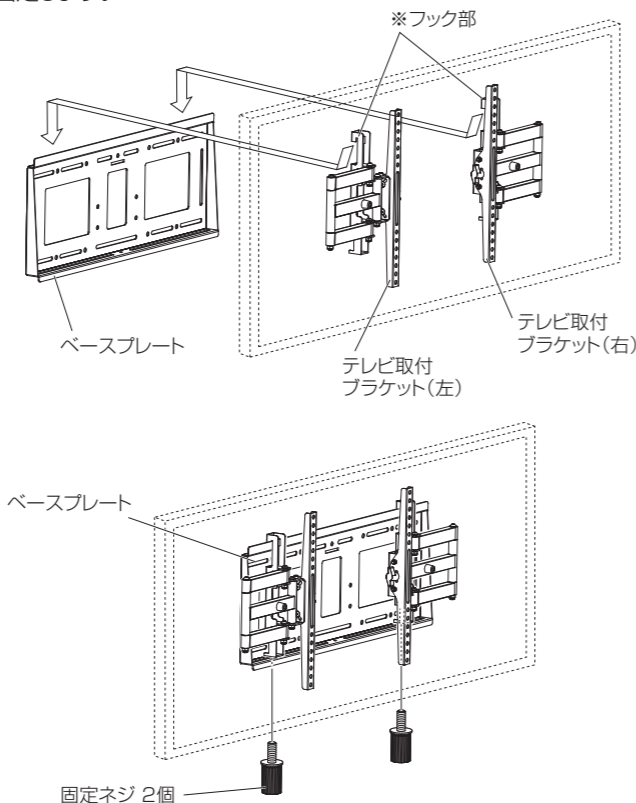
2 テレビ取付ブラケットの取付

凹凸のない平滑な場所に柔らかい布等を敷き、床や製品等が傷つかないように注意し、ご使用になるテレビに最適なテレビ取付ネジでテレビ取付ブラケット(左)(右)のフック部を上にしてテレビの背面に取り付けます。

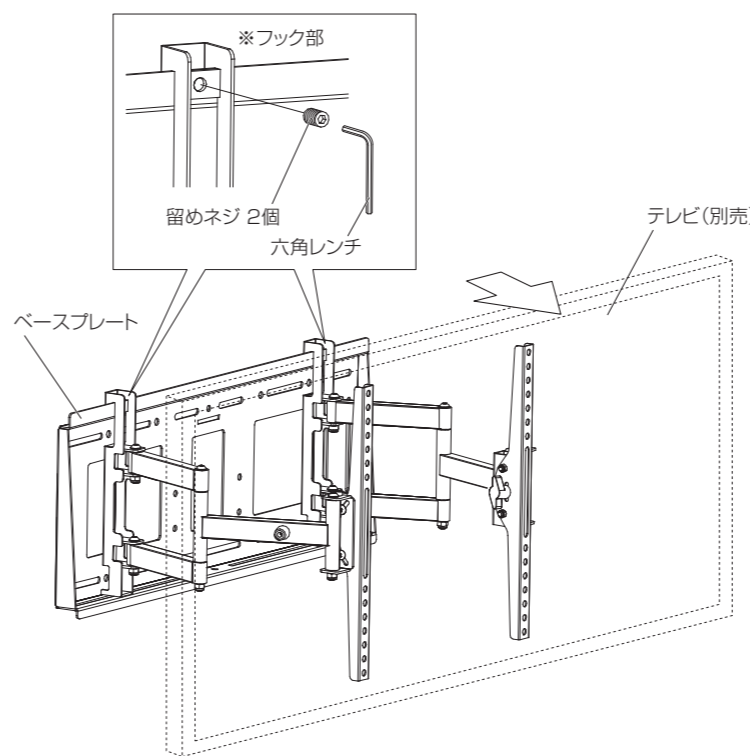


3 テレビの取付・固定

- ①ベースプレートにテレビ取付ブラケット(左)(右)のフック部を引っかけます。
- ②テレビ取付ブラケット(左)(右)の下から固定ネジでベースプレートに固定します。



- ③テレビを手前に引き出しテレビ取付ブラケット(左)(右)のフック部を留めネジと六角レンチを使って固定します。

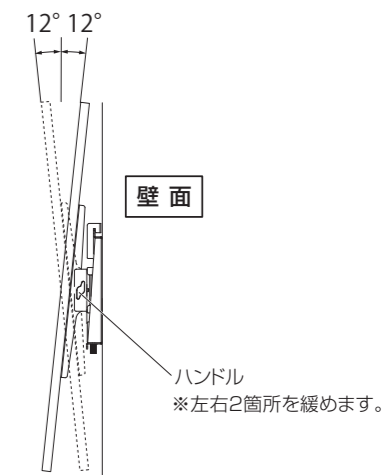


角度調節

前後の角度調節

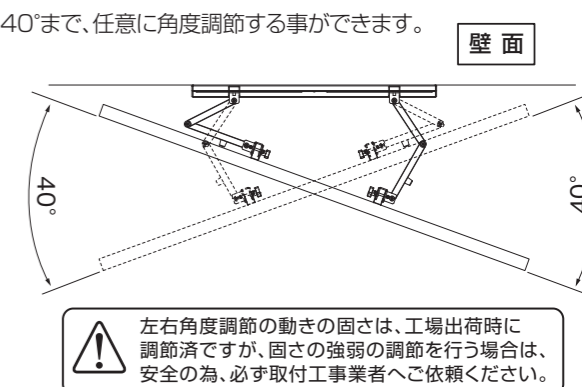
ハンドルを緩めて、前方12°、後方12°まで任意に角度調節することができます。

⚠ 角度調節した後は、必ず左右のハンドルをしっかりと固定してください。



左右の角度調節

左に約40°右に約40°まで、任意に角度調節することができます。



安全上のご注意

必ずお守りください

WM.4.TA

●火災、破損、人身傷害の危険を防止するために、必ず以下のことをお守りください。

警告 表示の内容を無視して誤った使い方をしたときに「死亡または重傷などを負う可能性が想定される」内容

注意 表示の内容を無視して誤った使い方をしたときに「傷害を負う可能性または物理的損害のみが発生する可能性が想定される」内容

警告

●お客様自身で製品の分解や修理・改造は絶対にしないでください。
変形や破損、転倒などを引き起こす原因になります。

●工事専門業者以外は取り付け工事及び接続機器の増設や取り外しを行わないでください。
取り付けの不備により、落下してけがの原因になります。

注意

— 設置する際の注意 —

●設置作業は必ず2人以上で行ってください。
重量物が落下してけがの原因になります。

●エアコンディショナーの吹き出し口、吸い込み口のそばに取り付けしないでください。
火災の原因になることがあります。

●ホコリや油煙、たばこの煙の多い場所に取り付けしないでください。
火災の原因になることがあります。

●直射日光やストーブなどの熱が直接あたる場所や湿気・乾燥の著しいところでの使用は避けてください。
変色や変形、テレビ内部が高温になって火災の原因になることがあります。

●荷重が十分でない壁面への壁掛金具の取り付けはおやめください。
製品が落下して破損およびけがの原因になります。最適なネジを選択して取り付けてください。

●壁掛金具本体は垂直な壁に取り付けてください。
垂直でない壁に取り付けると、落下の恐れがあります。

●テレビを設置する際は、周囲から十分な間隔をとって設置してください。
変色や変形、テレビ内部が高温になって火災の原因になることがあります。

●ボルトやネジ類は所定の場所に確実に締め付けてください。
テレビが落下してけがの原因になります。

— 使用する際の注意 —

●乱暴な取り扱いや用途以外の使用はしないでください。
けがや故障・破損の原因になります。

●記載されている耐荷重以上のテレビは載せないでください。
製品が破損したり、テレビが落下してけがの原因になります。

●製品の上に脚を掛けたり、腰を掛けたり、もたれたりしないでください。
また、小さなお子様がぶら下がったり、ゆすったりして遊ばないようにご注意ください。
製品が破損したり、転倒でけがをする恐れがあります。

●可動部の隙間に手や指などをいれないでください。
けがの原因になります。

●壁掛金具は自在に動きますので、テレビの周囲にものを置かないでください。
製品やテレビが破損する恐れがあります。

●壁掛金具使用時には製品、テレビが壁にあたる恐れがありますのでご注意ください。
乱暴に扱いますと、製品や取り付けたテレビや壁が破損する恐れがあります。

●壁掛金具を可動させる際は、テレビの両端を持ってゆっくりと動かしてください。
乱暴に扱いますと、製品や壁が破損する恐れがあります。

●壁掛金具を引き出した際、壁面より出っ張りますのでぶつからないようにご注意ください。
製品や取り付けたテレビが破損したり、ケガをする恐れがあります。

●使用中にジョイント部品やネジのゆるみによるがたつきが生じた場合は、締め直してください。
締め直してもがたつきが直らない場合は、使用を中止してください。がたつきがあるまま使用すると、製品や取り付けたテレビが破損したり、変形や落下の原因になります。

お手入れの仕方

美しい状態でお使い頂くために、時々柔らかい布で、から拭きしてください。
汚れが著しい場合は、中性洗剤を5～6倍に薄めたものでふき取り、洗剤が残らないように水拭きした後、乾いた柔らかい布でから拭きしてください。アルコールやシンナー系溶剤を使用したり、ぬれたまま放置していると変形、変色の原因となるばかりか製品の性能にも影響いたします。

●取り付け不備、取り扱い不備、または天災による事故損傷については、当社は責任を負いません。

●この製品を第三者に譲渡する場合は、この説明書も共に譲渡し、よく読んでから使用するようご注意ください。

●表面もよくお読みください。組み立て方などを記載しております。

発売元  **ハカミ工業株式会社**

本社 〒529-0498 滋賀県長浜市木之本町黒田313-2 TEL. 0749-82-4334(代)
東京支店 〒103-0013 東京都中央区日本橋人形町3-11-12 TEL. 03-3664-2484(代)
大阪支店 〒550-0011 大阪市西区阿波座2-4-17 TEL. 06-6535-3450(代)
仙台営業所 〒980-0022 仙台市青葉区五橋1-4-30 ビジネスセンタービル TEL. 022-262-8939(代)
名古屋営業所 〒460-0022 名古屋市中区金山1-4-4 タツミビル TEL. 052-339-2291(代)
福岡営業所 〒812-0024 福岡市博多区綱場町5-28 さかえビル TEL. 092-281-7838(代)

輸入元  **ハヤミ通商株式会社**

〒550-0011 大阪市西区阿波座2-4-17 TEL. 06-6535-2882(代)

MADE IN TAIWAN

壁掛金具

お願い ※改良のため、仕様及び外観は予告無く変更することがあります。ご了承ください。
※運送破損、部品欠品、製造不良などの事故等が発生した場合、本体裏に記載されています型番とロットナンバーをお手元にお控え頂きご連絡くださいますようお願いいたします。