

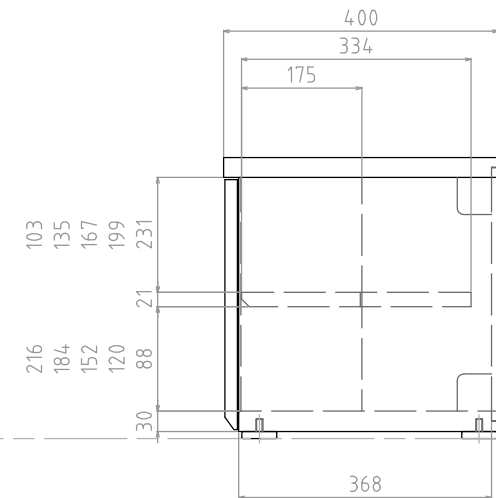
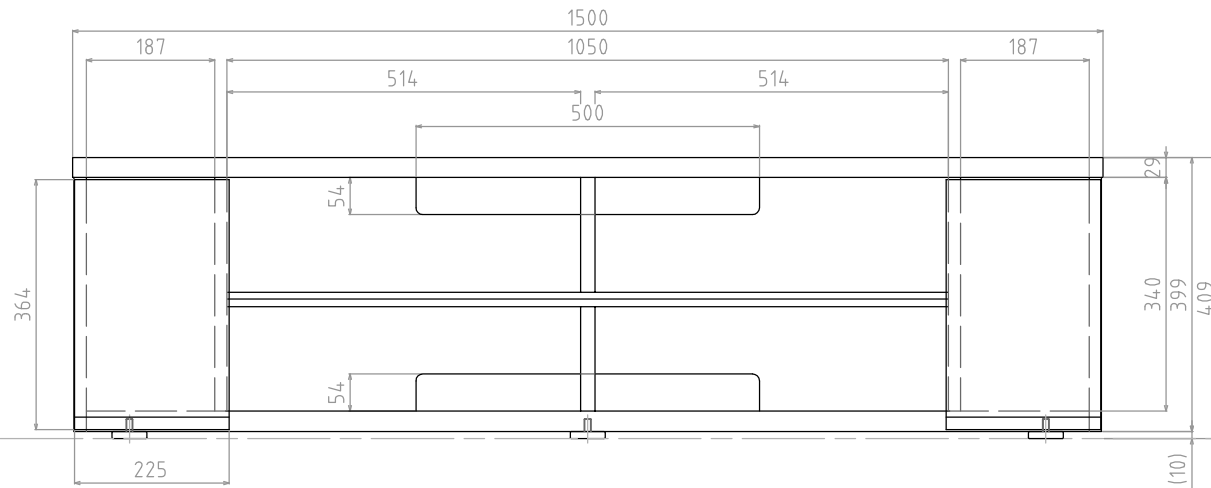
木部 基材 天板/側板/仕切板(中)/棚板:MDF
 仕切板/底板/裏板:パーティクルボード
 前扉:MDF

表面 天板:PU塗装(ブラック)
 仕切板/底板/棚板:PVC貼り仕上げ(グレー)
 側板:PVC貼り仕上げ(ブラック/グレー)
 前扉:PVC貼り仕上げ(ブラック)
 裏板:塗装(グレー)

質量 約38kg

耐荷重 天板上 60kg以下
 棚板上 20kg以下
 底板上 60kg以下
 総積載耐荷重 120kg以下

付属品 転倒防止ロープ



型番 Model	SV-6315		△		△	
名称 Name			尺慮 Scale	日付 Date	コ-ド Code	SV_6315_SA1
			1:8	2012/10/09		
承認 Approve	検閲 Check	製図 Draw	設計 Design	 HAYAMI INDUSTRY CO., L.TD.		
		tony	tony			