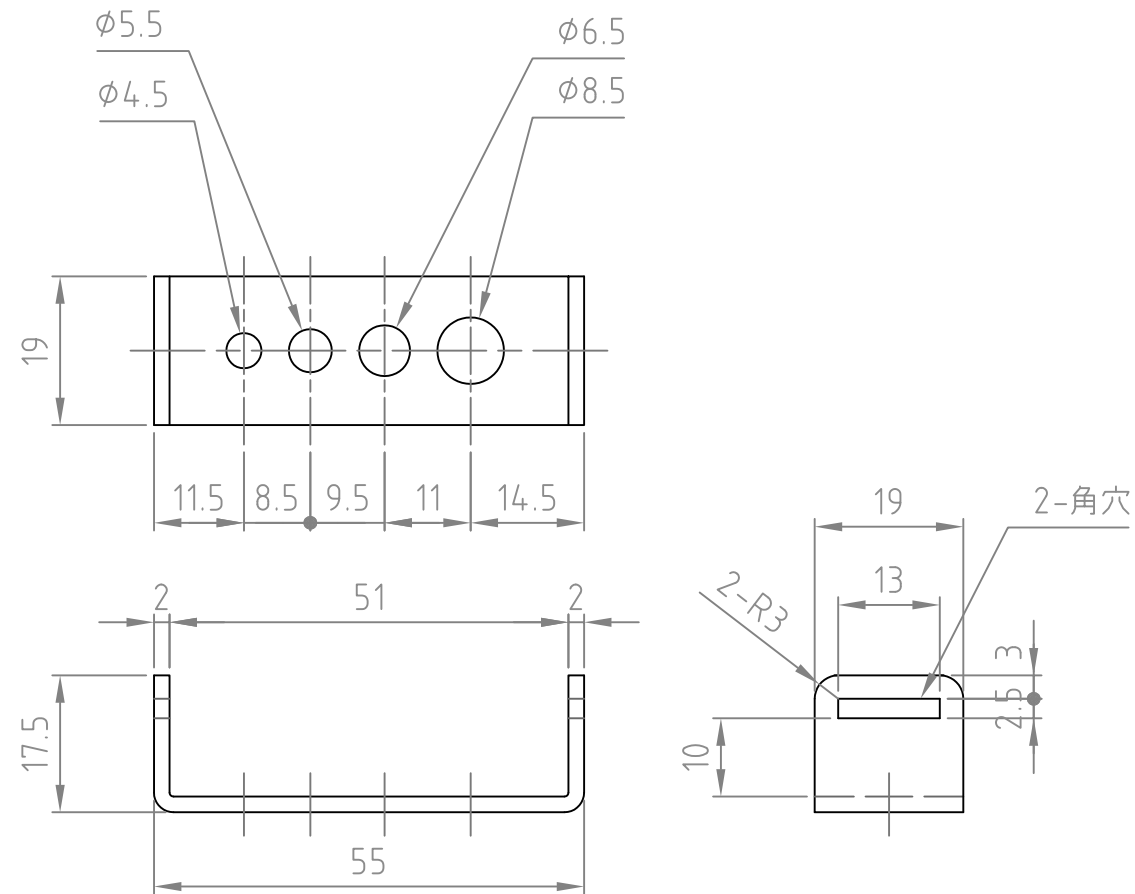
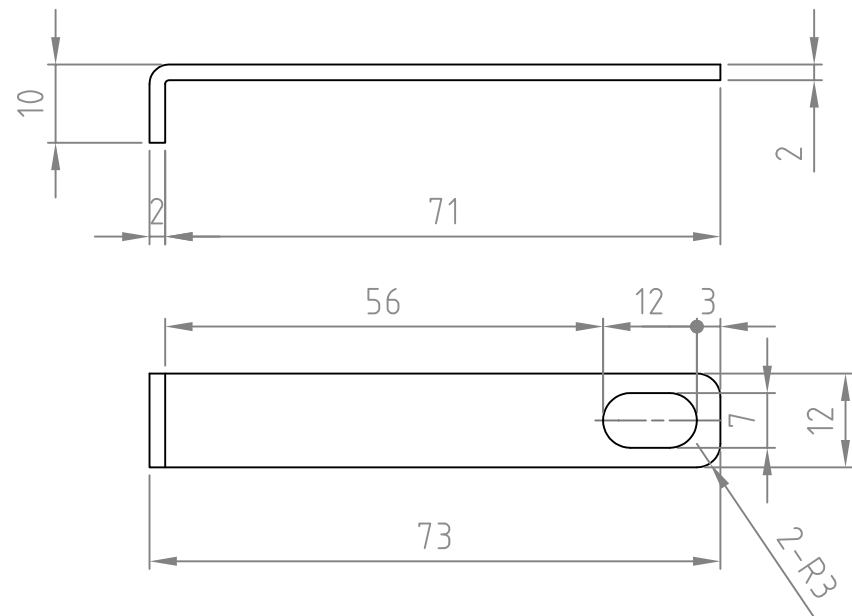


ロック金具 (A)



ロック金具 (A)	SPHC	1個
ロック金具 (B)	SPHC	1個
ワイヤ- $\Phi 2.0 \times 7 \times 7$	NY $\Phi 2.5$ 黒色L=1000	1本
使用荷重	0.57kN	
破断荷重	2.84kN	
ダイヤル錠		1個

ロック金具 (B)



表面处理 亜鉛黒メッキ

R o H S 対策商品

型番 Model	PHP-11	△		△	
名称 Name	盗難防止金具	△		△	
承認 Approve	検図 Check	製図 Draw	設計 Design	尺度 Scale	日付 Date
		mike	mike	1:1	2011/11/26
				コード Code	
HAYAMI INDUSTRY CO., LTD.					