

本体部品

部品表

品名	数量
ベースフレーム	1
支柱	1
ステー金具	2
ハンドル(A)	1
ハンドル(B)	1
棚板受金具	2
棚板(上)	1
棚板(下)	1
ディスプレイ取付金具	1
背面カバー	1

袋詰部品表

品名	数量
組立ネジ① M8×60	4
スプリングワッシャー② M8	4
平ワッシャー③ M8	4
組立ネジ④ M6×12	18
スプリングワッシャー⑤ M6	18
平ワッシャー⑥ M6	2
平ワッシャー⑦ M6	16
皿ネジ M6×16	4
段付きネジ M8×6	2
コリヤネジ	2
結束バンド	3
固定ベルト	2
六角レンチ	1

テレビ取付部品

ネジセット(PK-59)

品名	数量	品名	数量
M4×16	4	M6×30	4
M4×25	4	M6×50	4
M5×16	4	M8×16	4
M5×25	4	M8×25	4
M6×16	4	M8×30	4
M6×25	4	M8×50	4

上記のネジがすべて適合しない場合は、テレビメーカーに壁掛用
ネジ穴のサイズを確認し、ホームセンター等で別途お求めください。

ワッシャーセット(PK-60)

品名	数量	品名	数量
角ワッシャー	4	樹脂ワッシャー φ25×1.5mm厚	8
スプリングワッシャー (M8用)	4	スプリングワッシャー (M6用)	4
スプリングワッシャー (M5用)	4	スプリングワッシャー (M4用)	4

本製品とテレビの取付対応状況は、
ハミレックスホームページの
「テレビ取付対応検索」で確認できます。
<http://www.hayami.co.jp/hamilex/>

組み立てを始める前に

- 別紙の安全上のご注意を必ずお読みください。
 - 組み立て作業をする場所は、カーペットの上や、毛布などを敷いて床や製品を傷つけないように注意してください。
 - 組み立てる前に必ず、部品表と完成図を確認してください。
- ※イラストは見やすくするために誇張、省略、補助線の追加をしており、実物とは多少異なります。

マークの見方

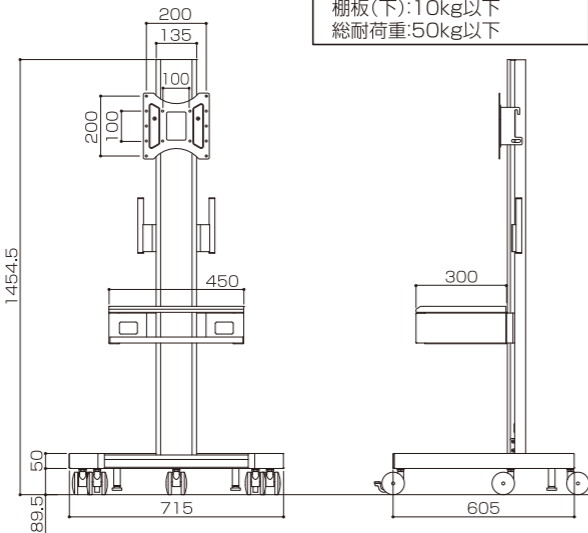
必ず守って組み立ててください。

特に注意して、組み立ててください。

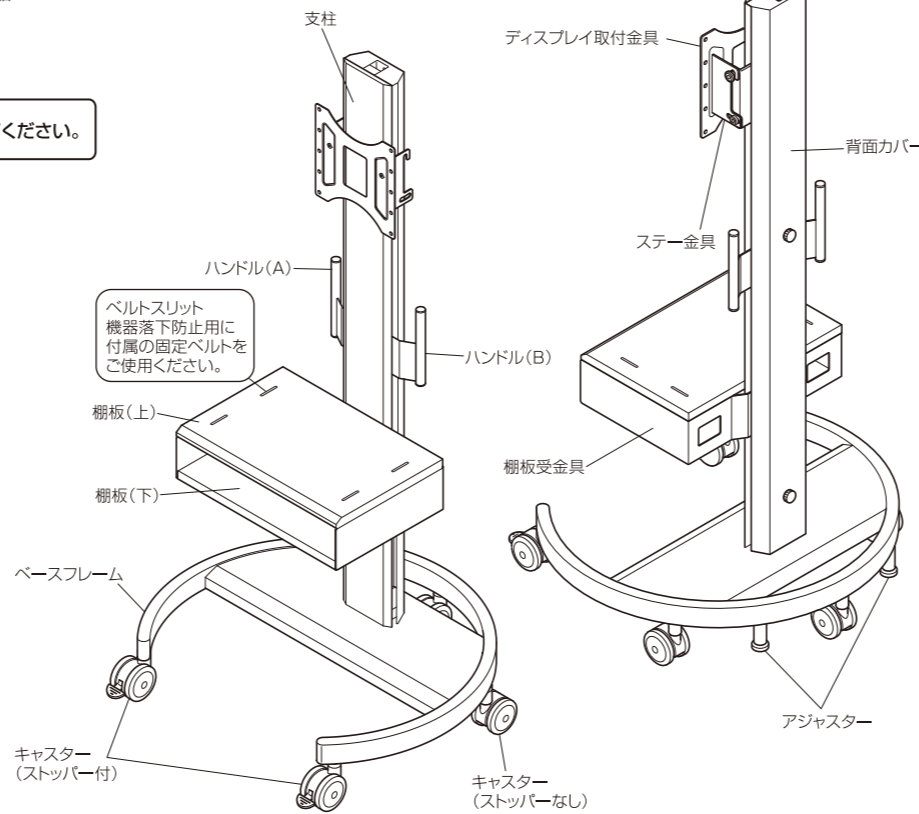
必ず2人以上で組み立ててください。

製品質量:約24kg
取付ディスプレイ:20kg以下
静耐荷重 ⇄
棚板(上):10kg以下
棚板(下):10kg以下
総耐荷重:50kg以下

寸法図

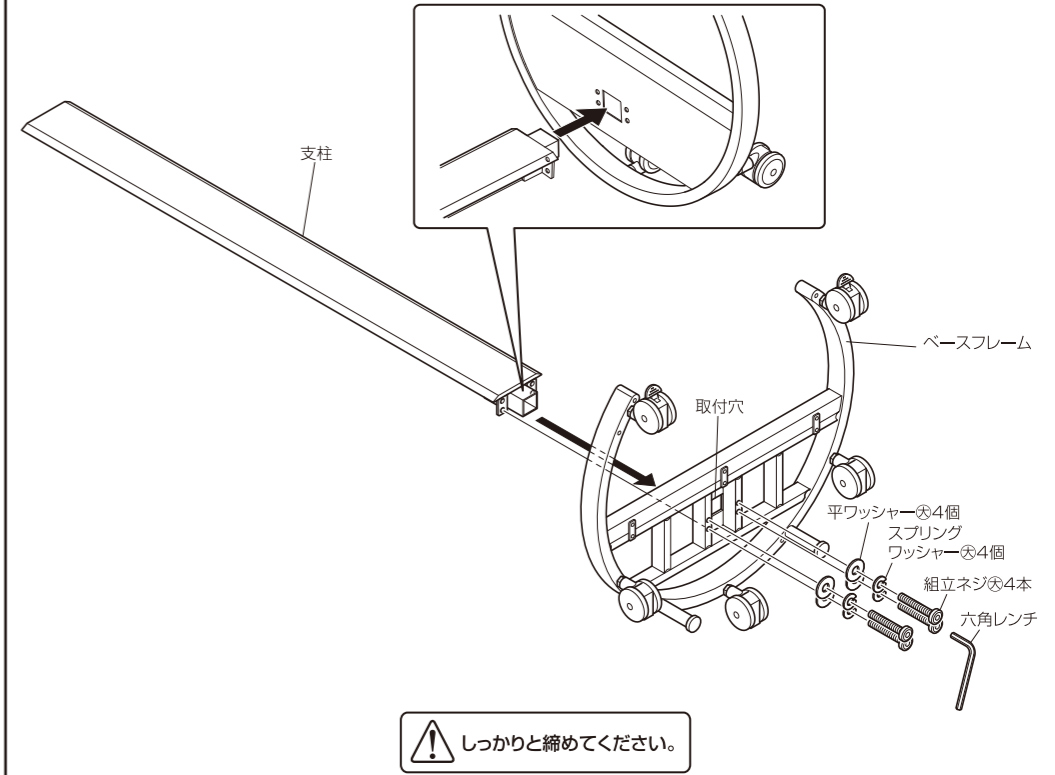


完成図



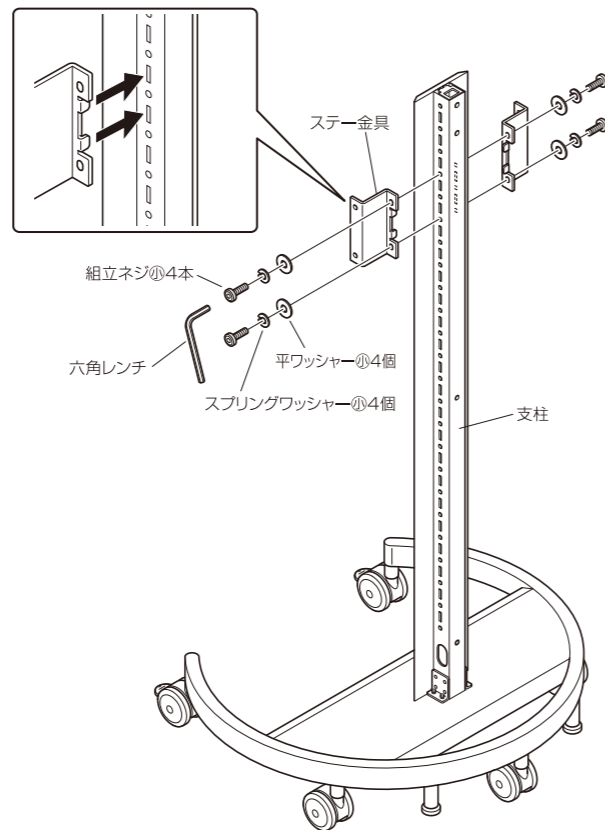
1 ベースフレームに支柱の取付

ベースフレームの取付穴に支柱を差し込み、組立ネジ①、スプリングワッシャー②、平ワッシャー③でしっかりと固定します。



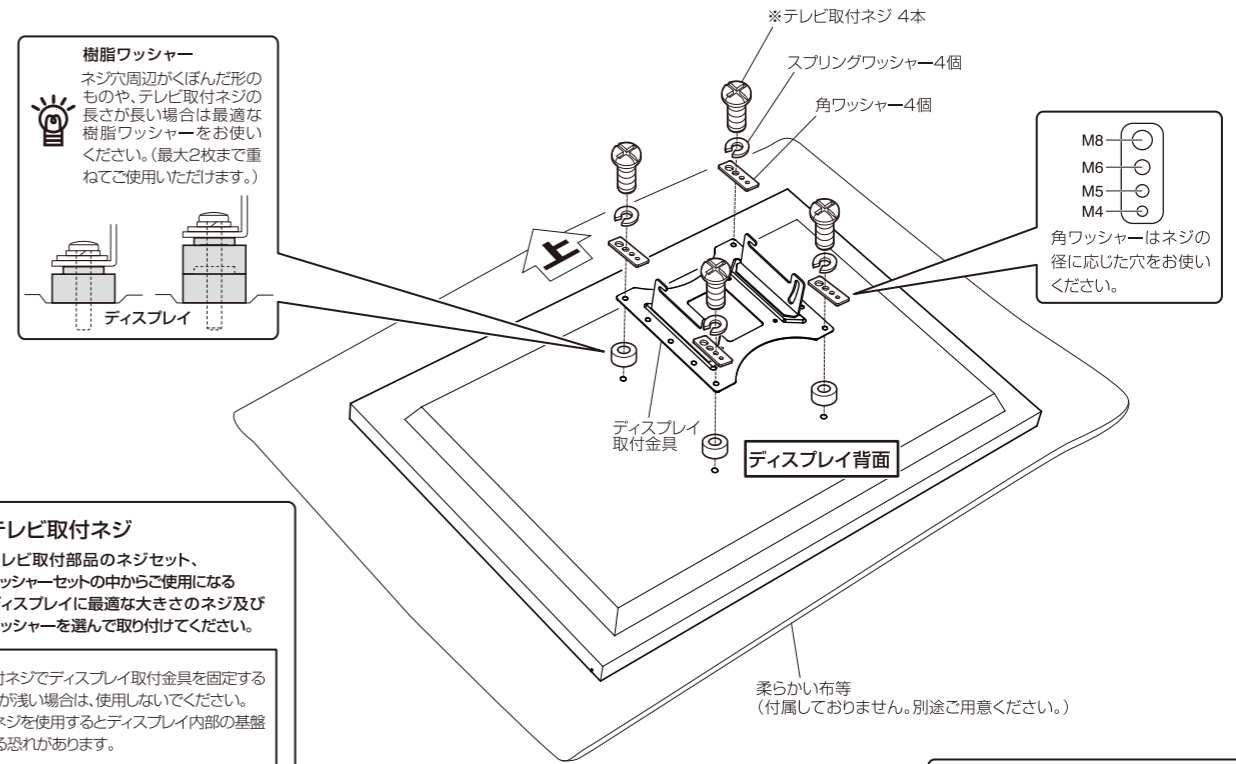
2 ステー金具の取付

支柱の任意の位置にステー金具を組立ネジ④、スプリングワッシャー⑤、平ワッシャー⑦で固定します。



3 ディスプレイ取付金具の取付

- ①凹凸のない平滑な場所に柔らかい布等を敷き、床や製品等が傷つかないように注意し、ご使用になるディスプレイに最適なテレビ取付ネジでディスプレイ取付金具をディスプレイの背面に取り付けます。
- ②全ての仮締めネジをしっかりと本締めします。



※テレビ取付ネジ
 テレビ取付部品のネジセット、ワッシャーセットの中からご使用になるディスプレイに最適な大きさのネジ及びワッシャーを選んで取り付けてください。

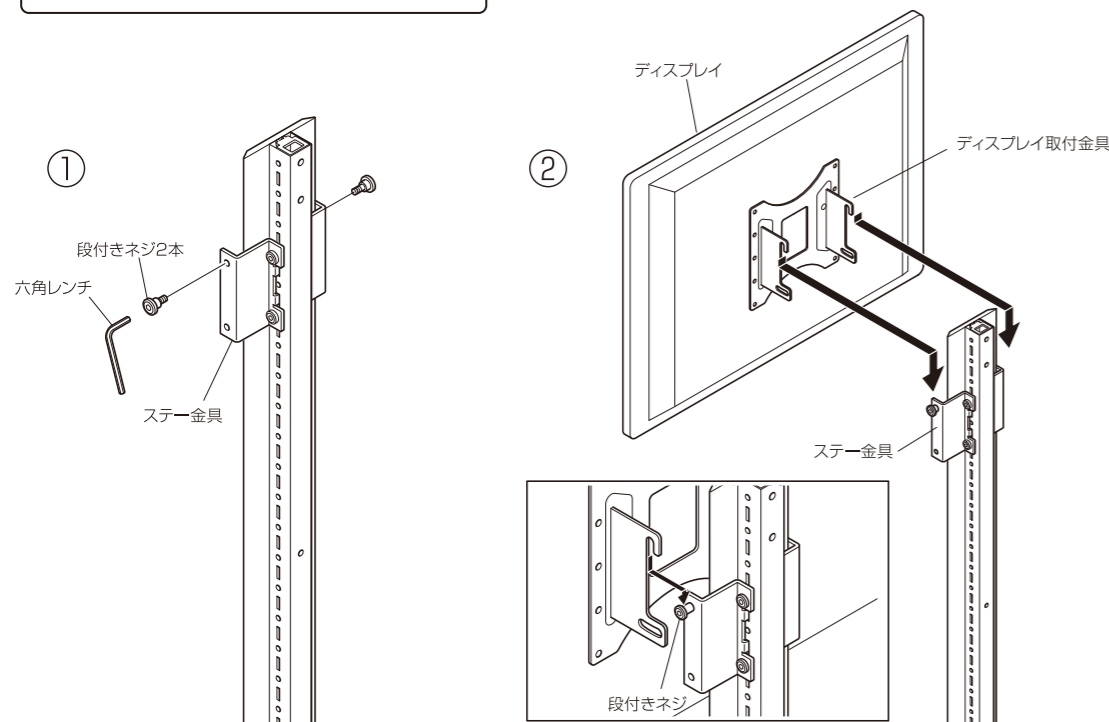
- テレビ取付ネジでディスプレイ取付金具を固定する際、掛かりが浅い場合は、使用しないでください。
- 長すぎるネジを使用するとディスプレイ内部の基盤を破損する恐れがあります。

ディスプレイの上下とディスプレイ取付金具の上下に注意して取り付けてください。

4 ディスプレイの設置

- 2で取り付けしたステー金具に段付きネジを取り付けます。
- ステー金具(段付きネジ)にディスプレイ取付金具を引っ掛けます。

⚠ ディスプレイの設置の際は特に注意し、必ず2人以上で作業してください。

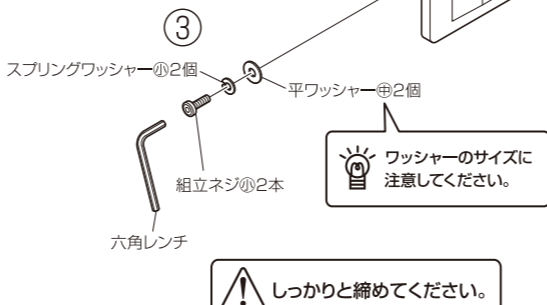


- ディスプレイを取り付ける角度や位置を考慮の上、組立ネジ④、スプリングワッシャー⑤、平ワッシャー⑥でディスプレイを固定します。

ディスプレイの角度調整

💡 ご希望の角度になるように取り付けてください。

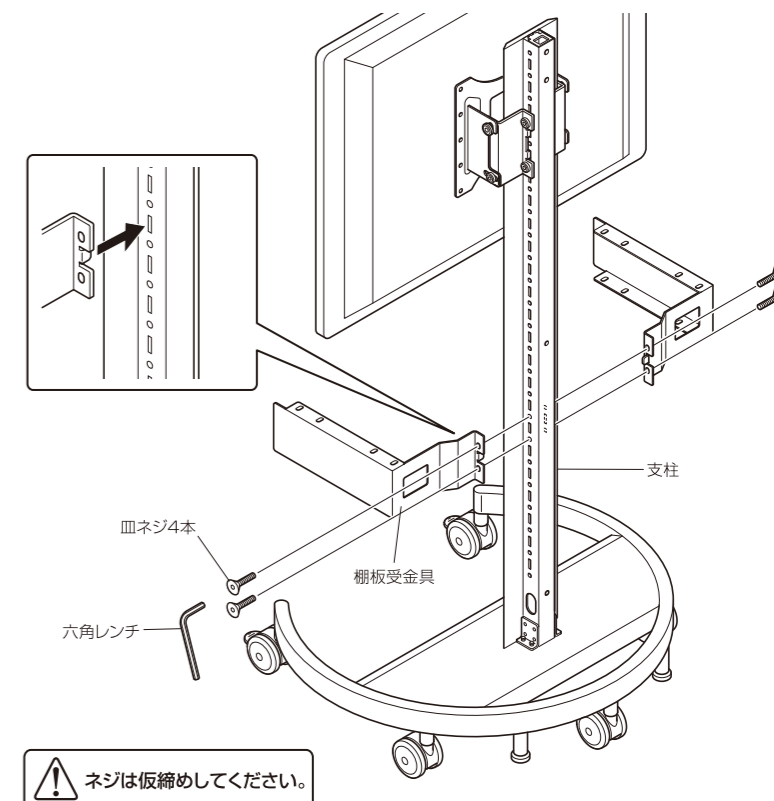
前方6度 後方6度



⚠ しっかりと締めてください。

5 棚板受金具の取付

支柱の任意の位置に棚板受金具を皿ネジで仮締めします。



⚠ ネジは仮締めしてください。

6 棚板の取付

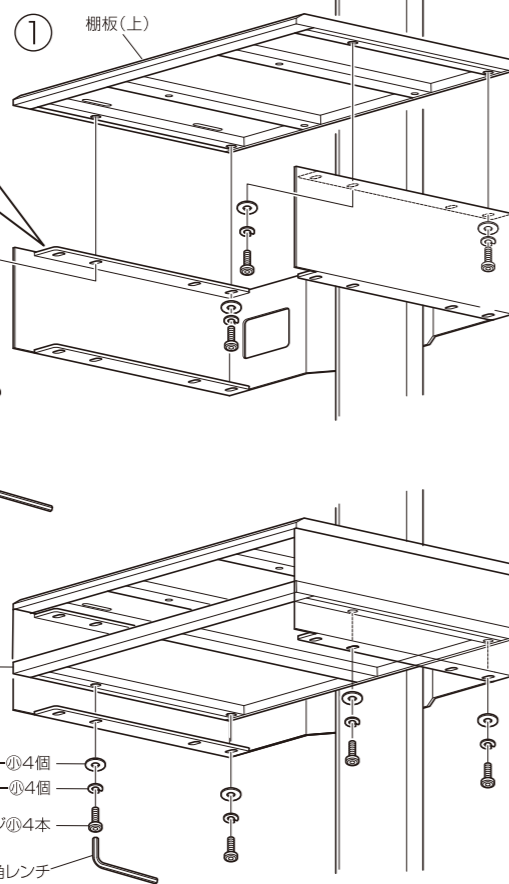
- 棚板受金具に棚板(上)を組立ネジ④、スプリングワッシャー⑤、平ワッシャー⑥で仮締めします。
- 棚板受金具に棚板(下)を組立ネジ④、スプリングワッシャー⑤、平ワッシャー⑥で仮締めします。
- 棚板が正しく収まっていることを確認して、全ての仮締めネジをしっかりと本締めします。

〈棚板に奥行が必要な場合〉

💡 棚板(上)と(下)は、奥行きによって2か所に取付できます。奥行きが必要な場合は、棚板を棚板受金具の前穴に取り付けてください。

上から見た図

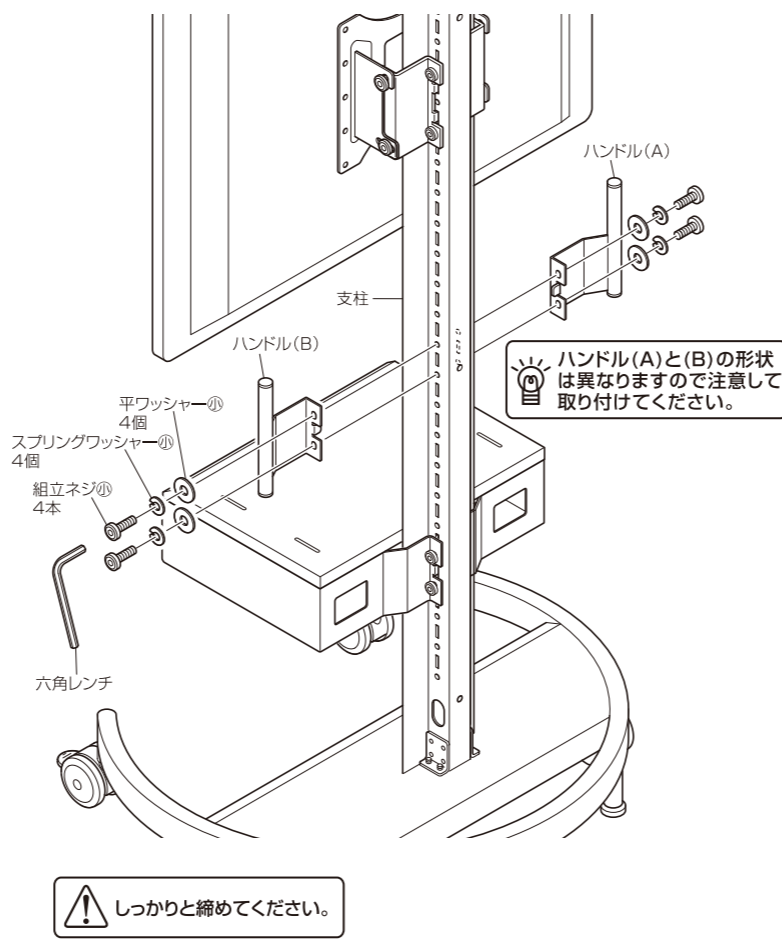
このネジ穴を使用してください。



⚠ 5 棚板受金具のネジもあわせて、しっかりと締めてください。

7 ハンドルの取付

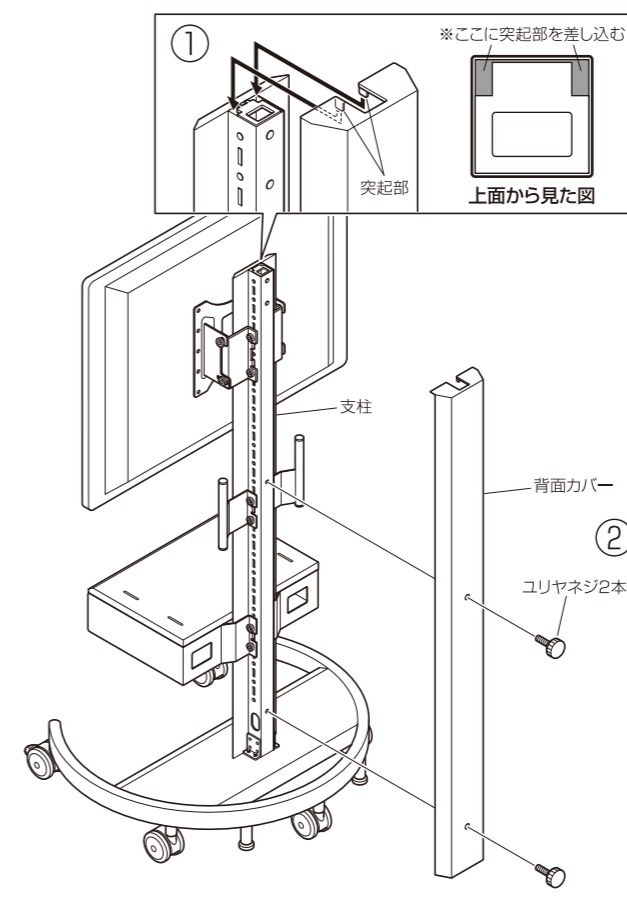
支柱の任意の位置にハンドル(A)と(B)を組立ネジ④、スプリングワッシャー⑤、平ワッシャー⑥で固定します。



⚠ しっかりと締めてください。

8 背面カバーの取付

- 背面カバーの突起部を支柱に引っ掛けます。
- クリヤネジで背面カバーを固定します。



固定ベルトの取扱方法

棚板(上)は付属の固定ベルトで機器を固定することができます。

- 棚板(上)のスリット部に固定ベルトを通します。
- 機器を載せ固定ベルトで固定します。

