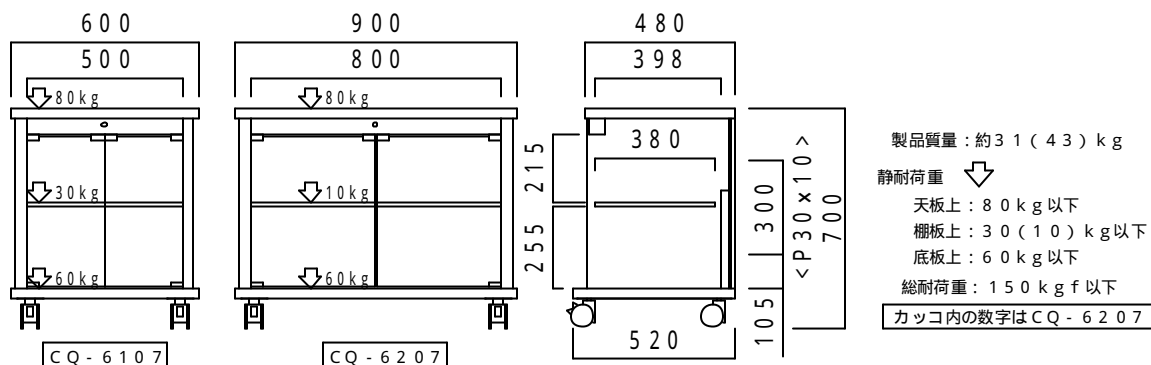


この度はハミレックス製品をお買い上げくださりましてありがとうございます。  
この説明書は、この製品の組み立て方、使い方、使用上の注意事項について記載しています。  
ご使用前に、必ずこの説明書をよくお読みの上、正しくお使いください。  
この製品を永くご使用頂くために、この説明書は大切に保管してください。

**寸法図**



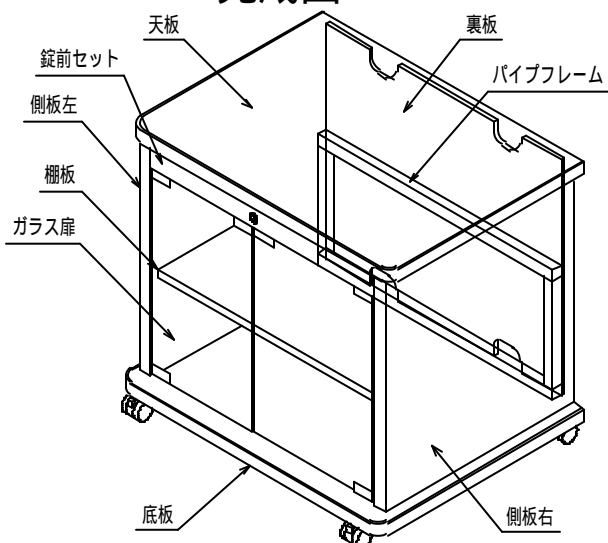
**組み立てを始める前に**

裏面の安全上の注意を必ずお読みください。  
組み立てにあたっては、お手持ちのプラスドライバー（中型）をご用意ください。  
組み立て作業をする場所は、カーペットや毛布などを敷いて、床や製品を傷つけないように注意してください。  
組み立てる前に必ず、部品表と組み立て完成図を確認してください。

**裏面もよくお読みください**

改良のため、仕様及び外観は予告なく変更することがありますので、ご了承ください。

**完成図**



**部品表**

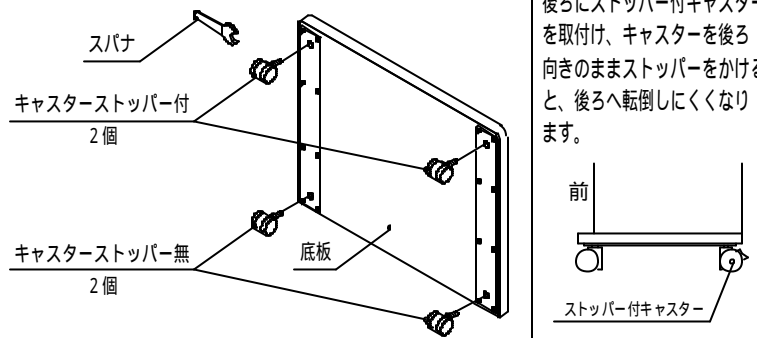
| 品名      | 数量 |
|---------|----|
| 天板      | 1  |
| 錠前セット   | 1  |
| 底板      | 1  |
| 側板右     | 1  |
| 側板左     | 1  |
| 棚板      | 1  |
| 裏板      | 1  |
| ガラス扉    | 2  |
| パイプフレーム | 1  |

カッコ内の数字はCQ-6207

| 品名        | 数量   | 品名              | 数量   |
|-----------|------|-----------------|------|
| ガラスヒンジA   | 2    | 鍵               | 2    |
| ガラスヒンジB   | 2    | 棚受ダボ            | 4    |
| マグネット受け左  | 1    | 組立ネジ            | 6    |
| マグネット受け右  | 1    | キャスター<br>ストッパー付 | 2    |
| マグネット受けゴム | 2    | キャスター<br>ストッパー無 | 2    |
| 錠前セット取付ネジ | 4    | スパナ             | 1    |
| 天板穴用シール   | 4    | スベリ止めシール        | 4    |
| 裏板固定樹脂    | 2(4) | 裏板固定樹脂用ネジ       | 2(4) |

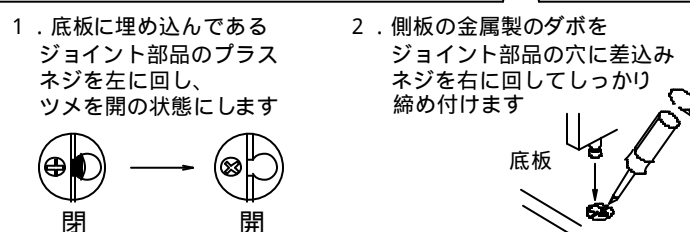
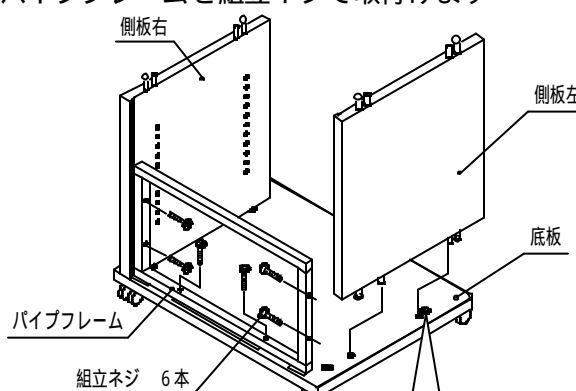
**組み立てかた**

**1 底板にキャスターを取付けます**  
キャスターをスパナで取付けます



**2 底板に側板とパイプフレームを取付けます**  
キャスターのストッパーをかけてください

1. 下図ジョイント部品の取付け方をよく読み、側板左右を取付けます
2. パイプフレームを組立ネジで取付けます

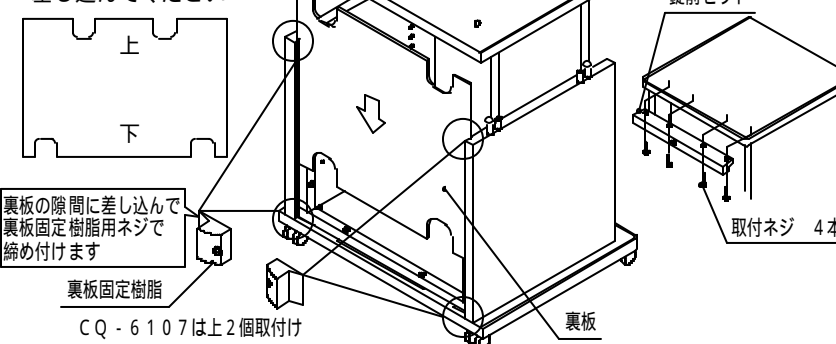


**3 裏板と天板を取付けます**

1. 天板に錠前セットを取付ネジで取付けておきます。
2. 裏板を左右側板の溝に上から差し込みます
3. 天板を [2] と同様に取付けます
4. 裏板固定樹脂を各コーナーへ取付けます (CQ-6107は上2個のみ)

**CQ-6207の裏板**

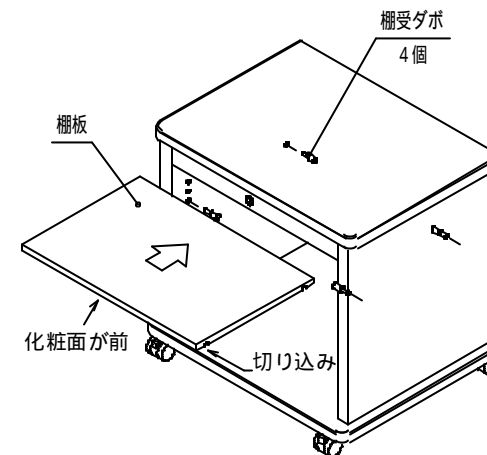
下図のように切り欠きの間隔が狭いほうを上にし込んでください



**4 棚板を取付けます**  
棚受ダボを左右の側板に差し込み棚板裏面の切り込みに合わせてのせてください

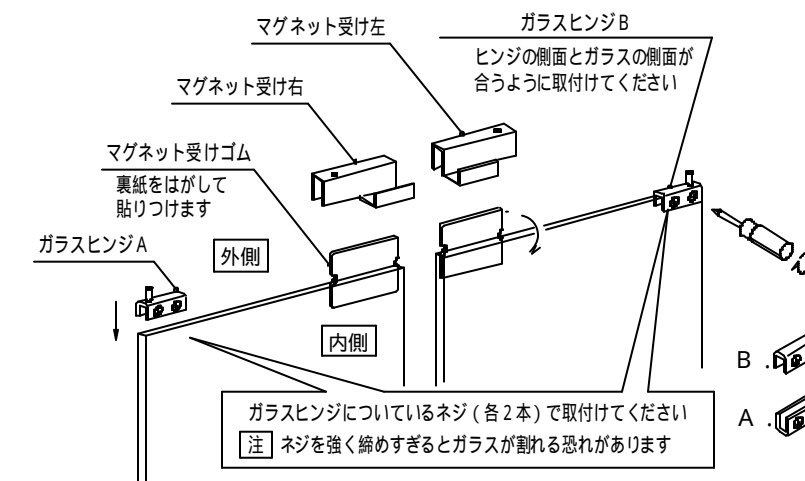
**注意**  
棚受ダボは棚板1枚につき、必ず4個使用してください。

**注意**  
アンプ等、熱のする機器の上は20mm以上隙間をあけてください。



**5 ガラス扉上部に金具を取付けます**

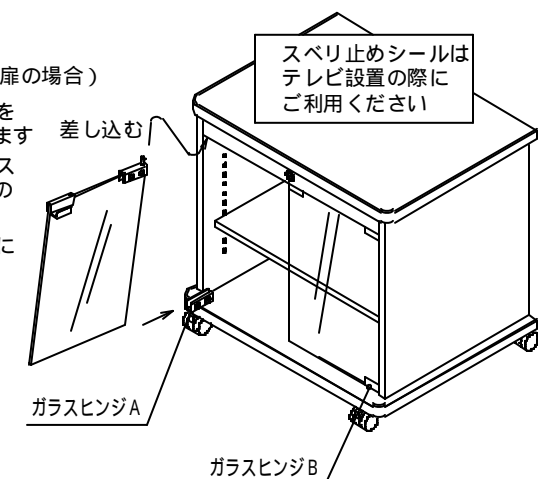
注意：ガラス扉には表裏があります。  
シールが貼ってあるほうを外側にしてください。



**6 ガラス扉を取付けます**

**取付け手順** (左ガラス扉の場合)

1. ガラスヒンジAの凸部を底板の受け穴に差し込みます
2. 扉上部に取付けたガラスヒンジBの凸部を天板の受け穴に差し込みます
3. ガラス下部をヒンジAに差し込み締め付けます



**注意**  
上下のガラスヒンジのネジを同時にゆるめるとガラスが外れ、危険です。

**ガラス扉の調節の仕方**  
ガラス扉取付け後、ズレが生じた場合は各ガラスヒンジのネジを一か所づつゆるめ、ガラス扉を適度な位置に動かし、ネジを締めつけてください。