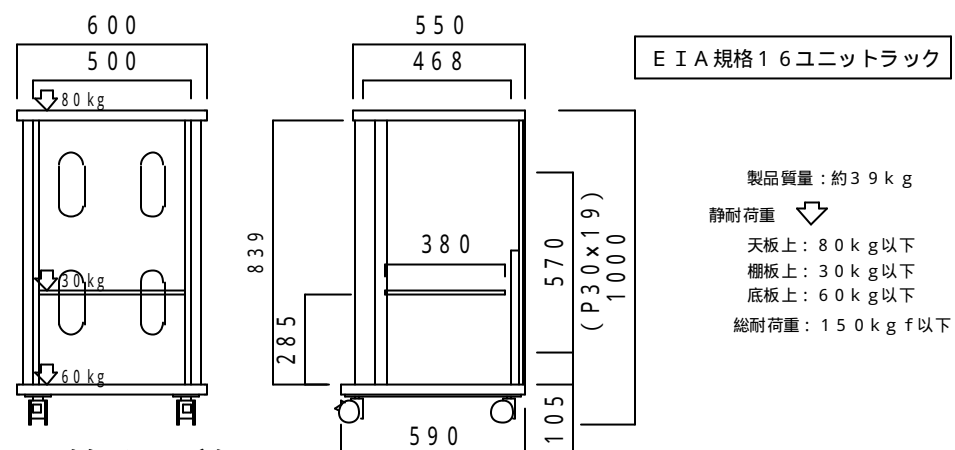


この度はハミレックス製品をお買い上げくださりありがとうございます。
この説明書は、この製品の組み立て方、使い方、使用上の注意事項について記載しています。
ご使用前に、必ずこの説明書をよくお読みの上、正しくお使いください。
この製品を末永くご使用頂くために、この説明書は大切に保管してください。

寸法図



組み立てを始める前に

裏面の安全上の注意を必ずお読みください。
組み立てにあたっては、お手持ちのプラスドライバー（中型）をご用意ください。
組み立て作業をする場所は、カーペットや毛布などを敷いて、床や製品を傷つけないように注意してください。
組み立てる前に必ず、部品表と組み立て完成図を確認してください。

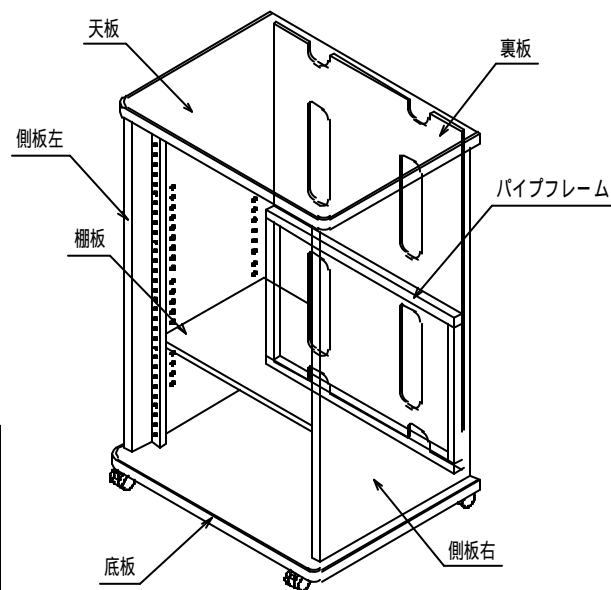
裏面もよくお読みください

改良のため、仕様及び外観は予告なく変更することがありますので、ご了承ください。

部品表

品名	数量
天板	1
底板	1
側板右	1
側板左	1
棚板	1
裏板	1
パイプフレーム	1

完成図

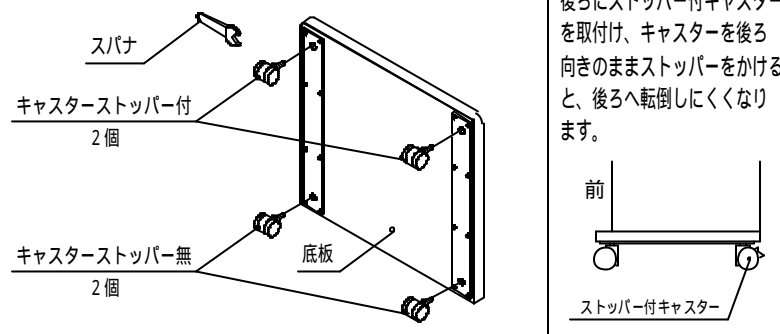


○ 付属品 機器取付用
M5 x 12 樹脂ネジ 12本
樹脂ワッシャー 12個

組み立てかた

1 底板にキャスターを取付けます

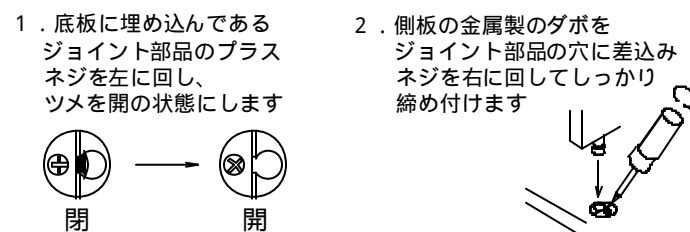
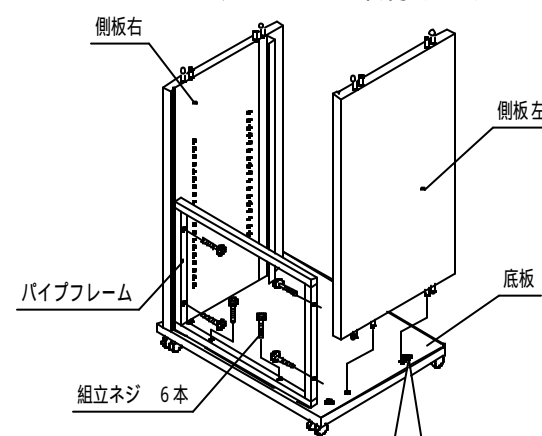
キャスターをスパナで取付けます



2 底板に側板とパイプフレームを取付けます

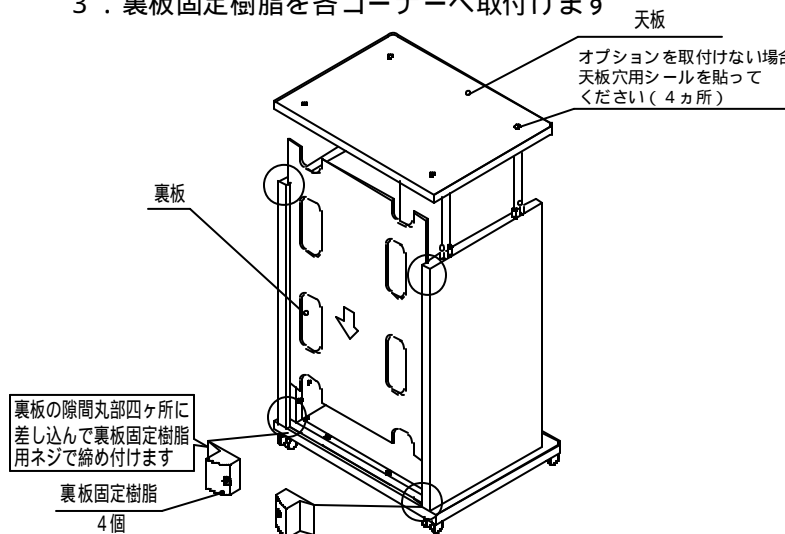
キャスターのストッパーをかけてください

1. 下図ジョイント部品の取付け方をよく読み、側板左右を取付けます
2. パイプフレームを組立ネジで取付けます



3 裏板と天板を取付けます

1. 裏板を左右側板の溝に上から差し込みます
2. 天板を [2] と同様に取付けます
3. 裏板固定樹脂を各コーナーへ取付けます

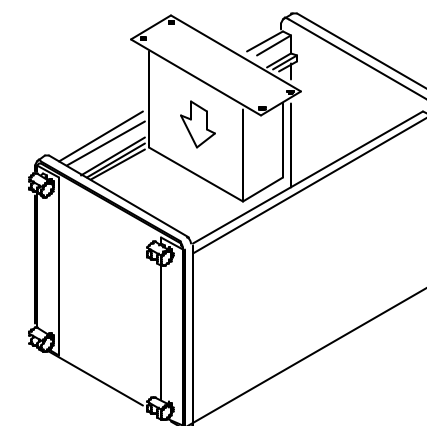


4

E I A 規格機器を取付けます

安全のため、ラックを寝かせて機器をセットしてください

○ 付属品 機器取付用
M5 x 12 樹脂ネジ 12本
樹脂ワッシャー 12個



5

棚板を取付けます

棚受ダボを左右の側板に差し込み棚板裏面の切り込みに合わせてのせてください

⚠ 注意
棚受ダボは棚板1枚につき、必ず4個使用してください。

⚠ 注意
アンプ等、熱のでる機器の上は20mm以上隙間をあけてください。

