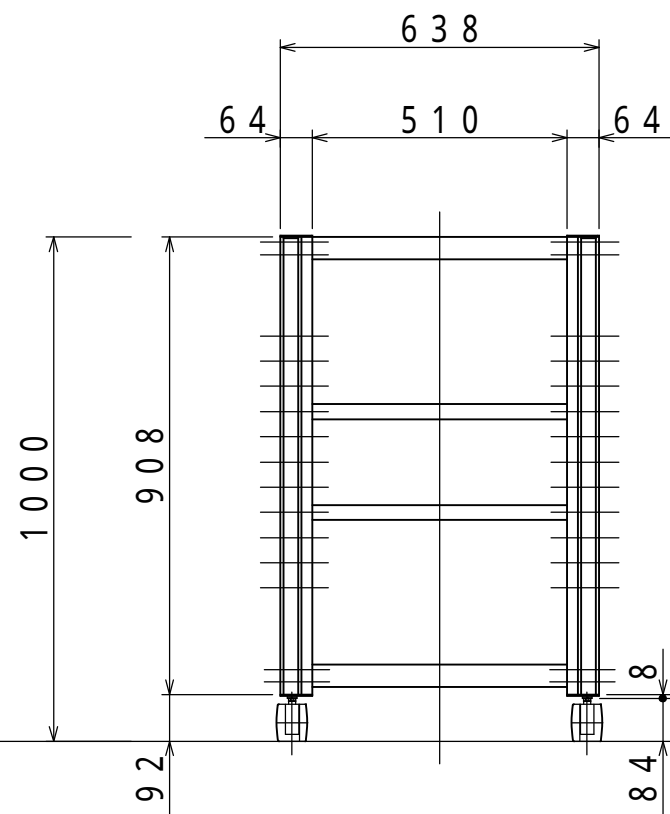


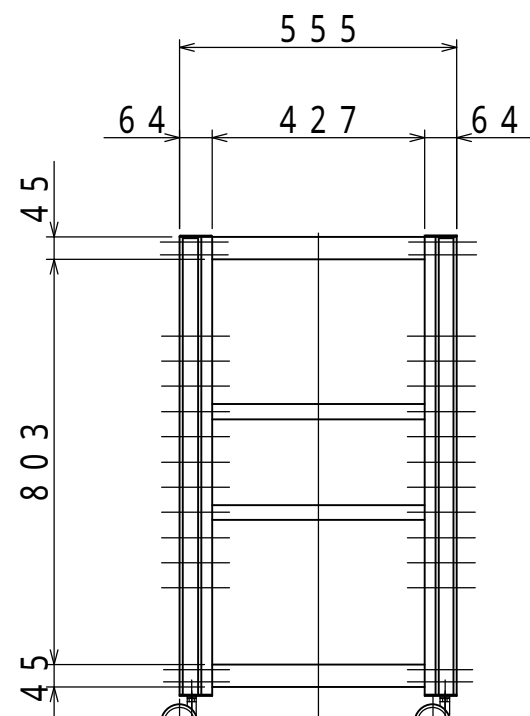
材 質
 脚パイプ : アルミパイプ焼付塗装仕上げ
 天 板 : 鉄板焼付塗装仕上げ
 棚 板 : 鉄板焼付塗装仕上げ
 底 板 : 鉄板焼付塗装仕上げ
 サイドカバ - : 樹脂製

耐荷重
 天板上 80 K g 以下
 棚板上 30 K g 以下
 底板上 60 K g 以下
 総積載耐荷重 130 K g 以下

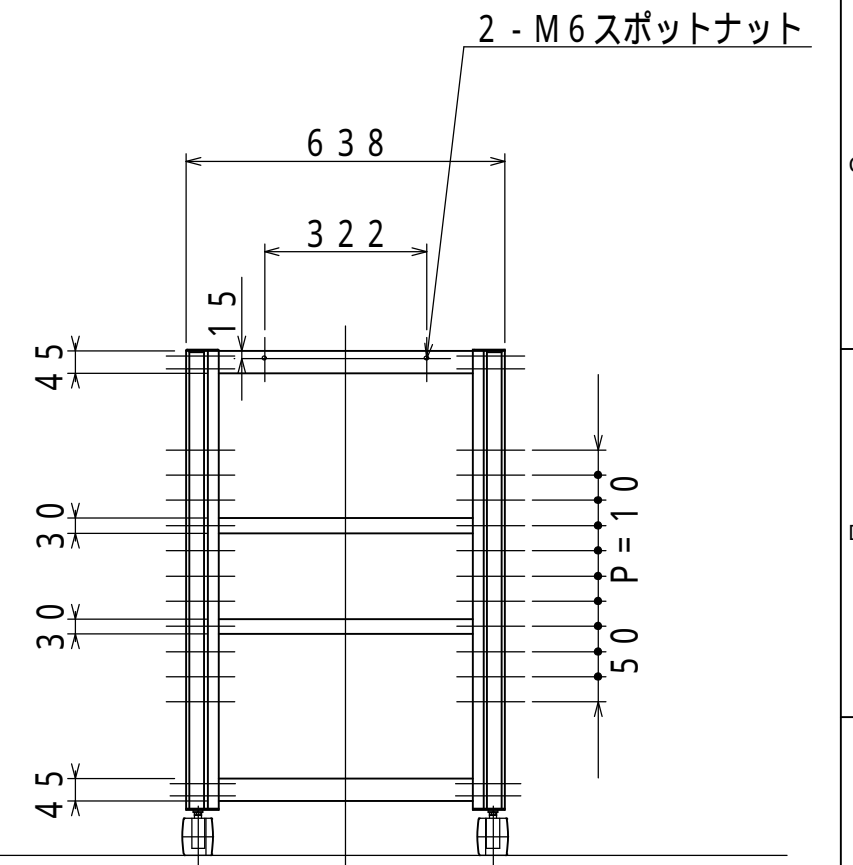
本体質量 約28.5 K g



2 - キャスタ - ストップ - 付き
 75 x 3 / 8 x L 25



2 - キャスタ - ストップ - 無し
 75 x 3 / 8 x L 25



型 番 MODEL	SQ - 5610	尺 寸 SCALE	1/10	日 付 DATE	09.12.08	コード CODE	SQ - 5610SA1
名 称 NAME	総 組 立 図	承認 APPROVE		検 査 CHECK	製 図 DRAW	設 計 DESIGN	
		M		H		HAYAMI INDUSTRY CO., LTD.	