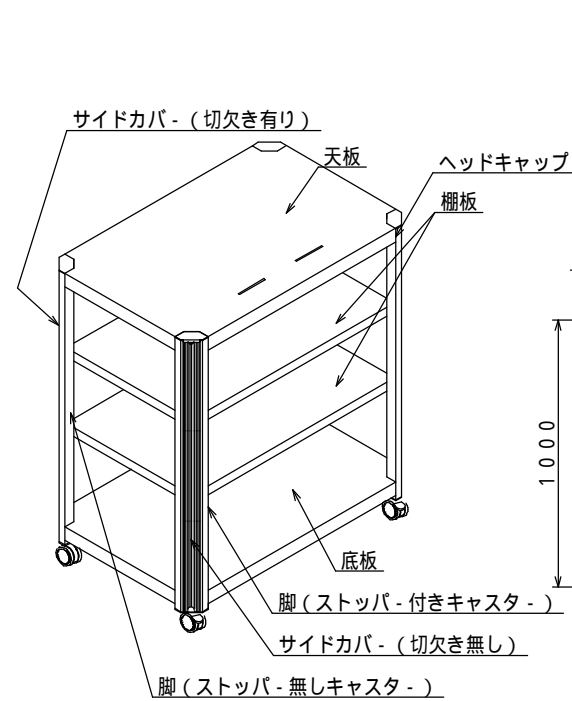


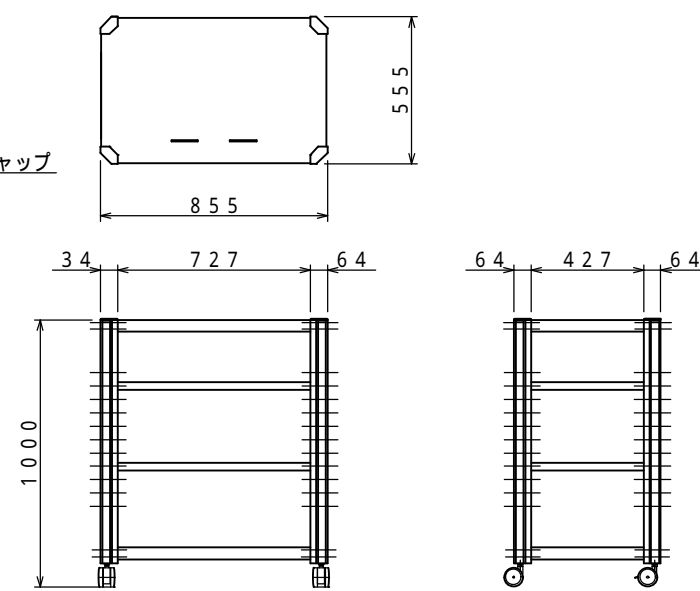
### 部品表

品名	数量
A 天板	1
B 棚板	2
C 底板	1
D 脚(ストッパ-付きキャスタ-)	2
E 脚(ストッパ-無しキャスタ-)	2
F サイドカバ-(切欠き無し)	2
G サイドカバ-(切欠き有り)	6
H ヘッドキャップ	4
I スペリ止めシート	4

### 完成図



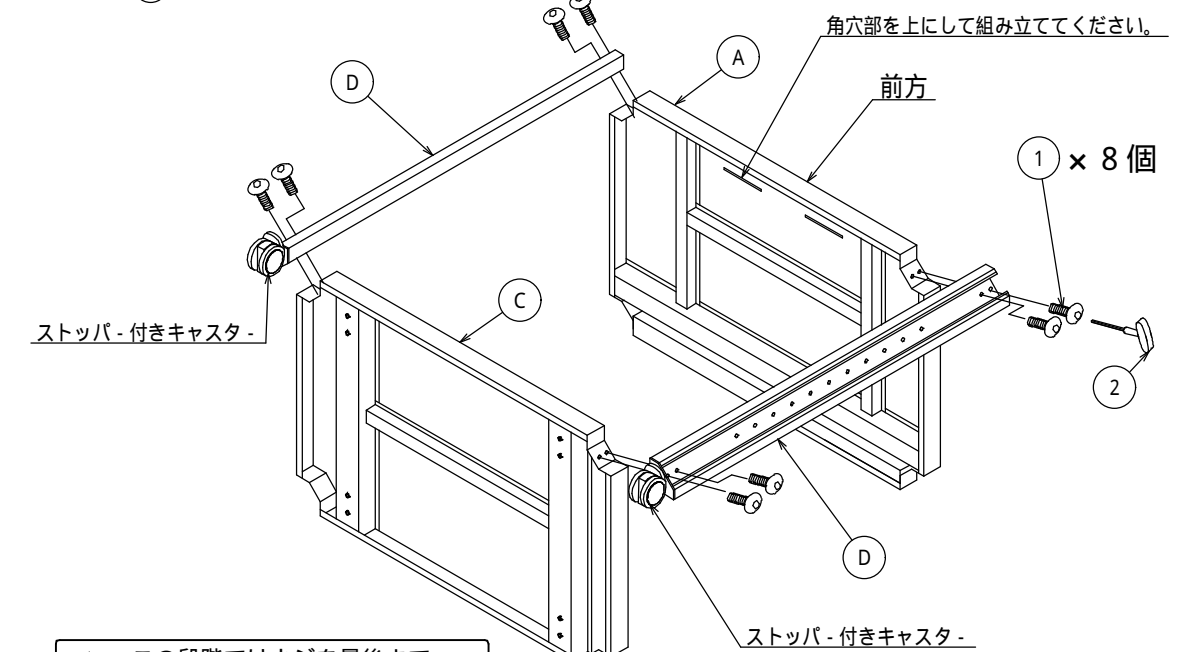
### 寸法図



天板耐荷重約100Kg以下  
棚板耐荷重約30Kg以下  
底板耐荷重約60Kg以下  
総積載耐荷重約150Kg以下  
製品質量約36Kg

## 1 脚(ストッパ-付きキャスタ-)と天板・底板の取り付け

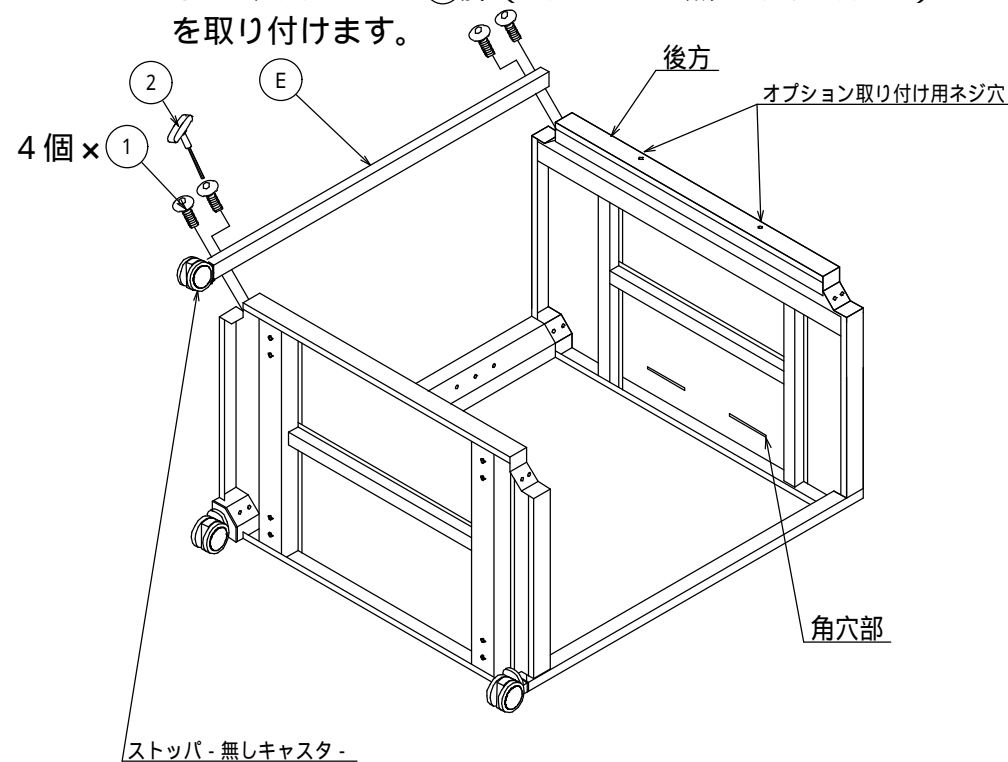
下図のように①脚(ストッパ-付きキャスタ-)・②天板・③底板を取り付けます。



⚠ この段階ではネジを最後まで締め付けず仮組みの状態にします。

## 2 脚(ストッパ-無しキャスタ-)の取り付け

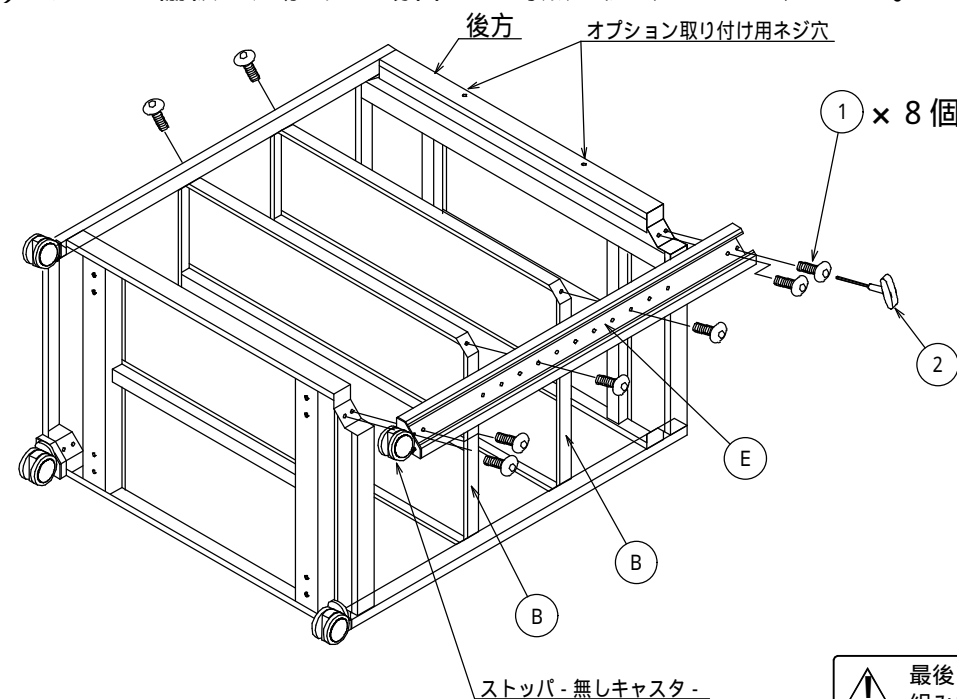
下図のように①で組み立てたフレームをひっくりかえして②脚(ストッパ-無しキャスタ-)を取り付けます。



## 3 棚板、脚(ストッパ-無しキャスタ-)の取り付け

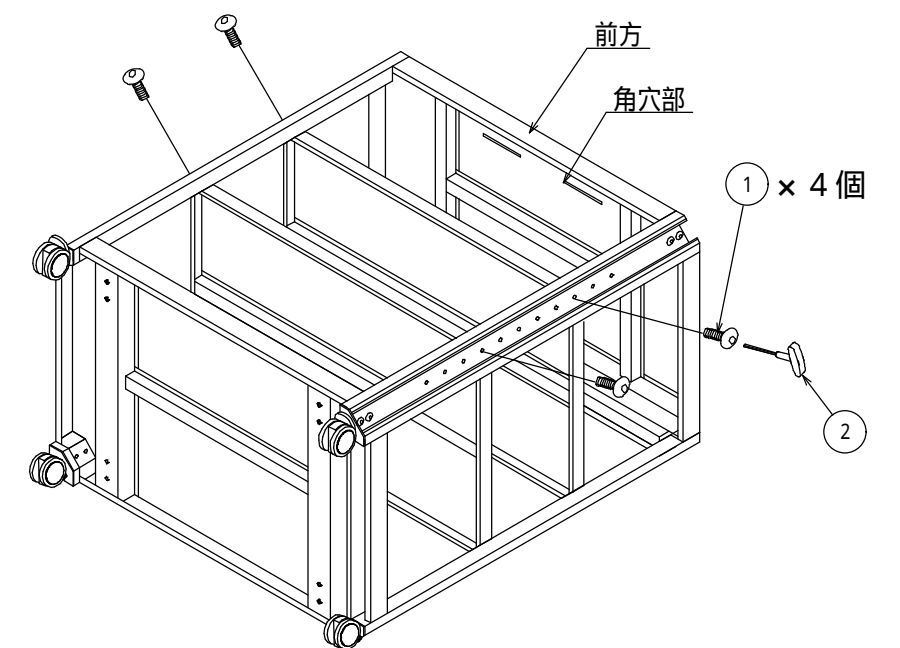
下図のように③棚板・④脚(ストッパ-無しキャスタ-)を取り付けます。

注) スペア-棚板を追加する場合この時点で組み立ててください。



## 4 棚板取り付け、組立ネジの締め付け

下図のように③で組み立てたフレームをひっくりかえして棚板取付ネジ(反対側ネジ4本)を締め付けます。本体を起こして各部の組立ネジをしっかり締め付けます。

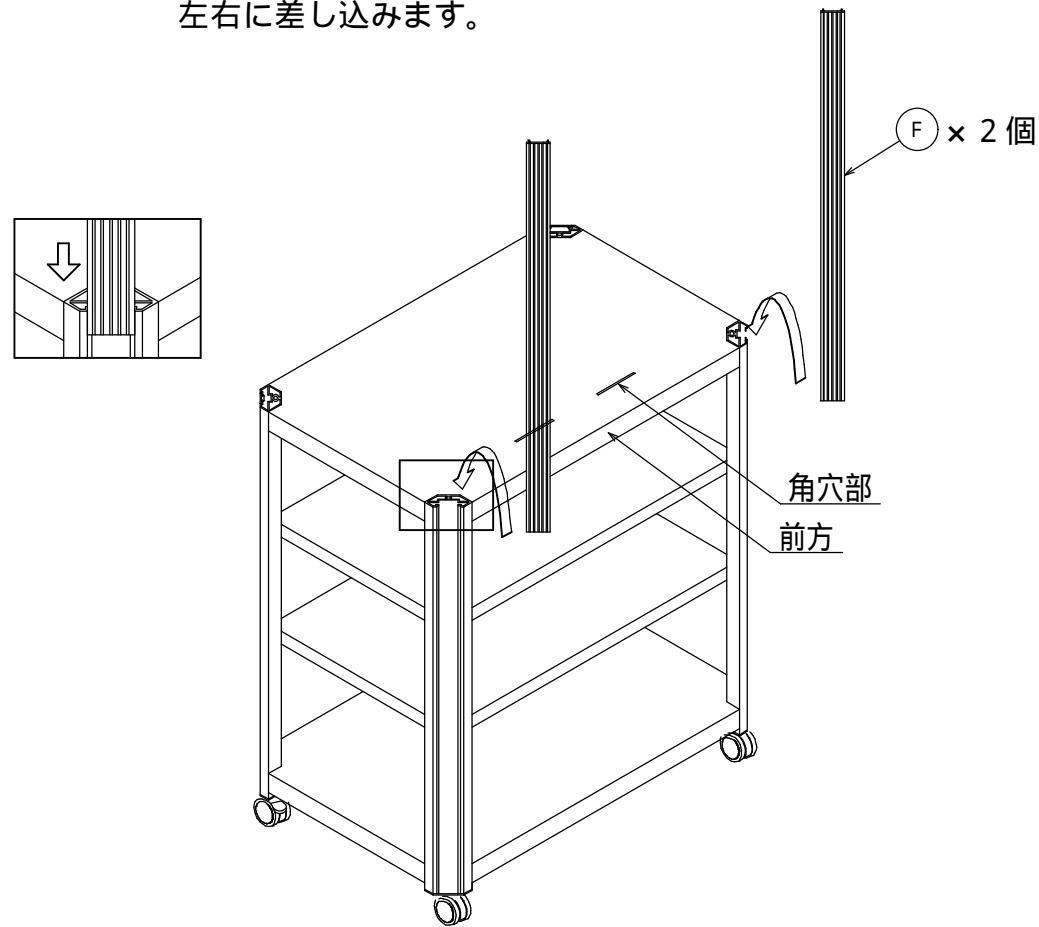


⚠ 最後まで締め付けず仮組みの状態を組み立て最後にしっかりネジを締めつけます。

裏面にお進みください。

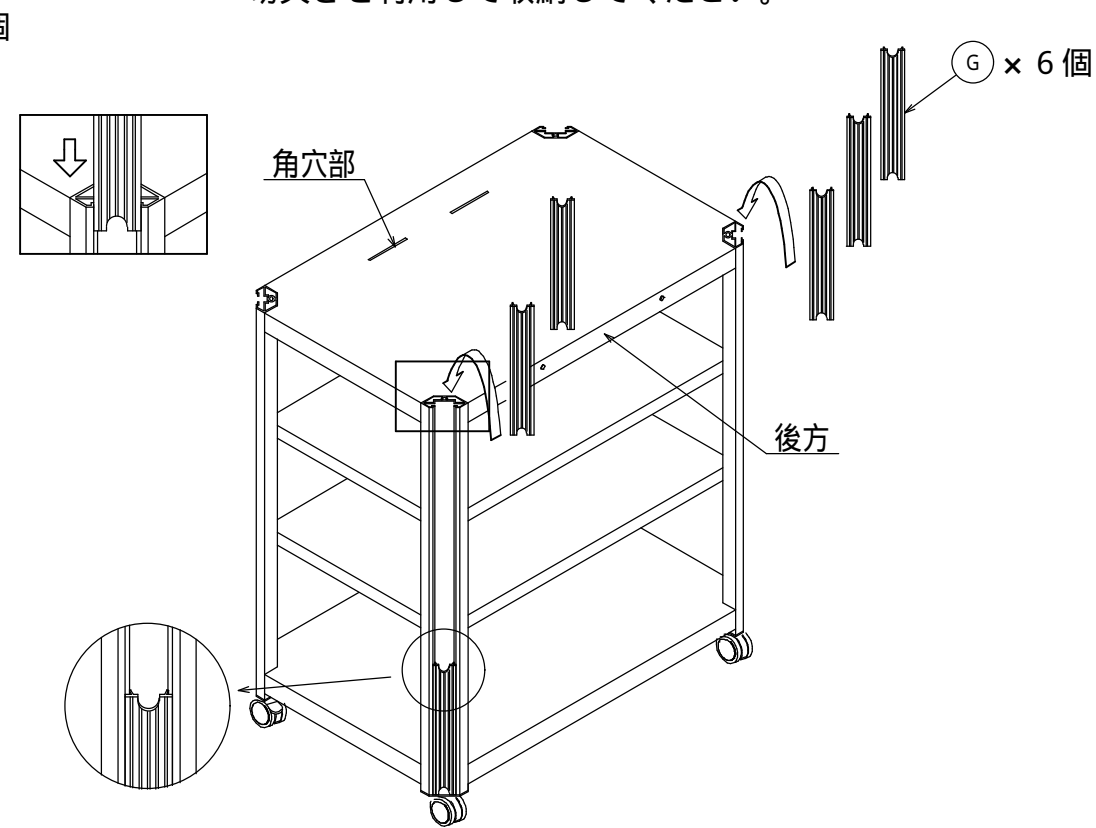
## 5 サイドカバ - (切欠き無し) の取り付け

下図のように①Fサイドカバ - (切欠き無し) を左右に差し込みます。



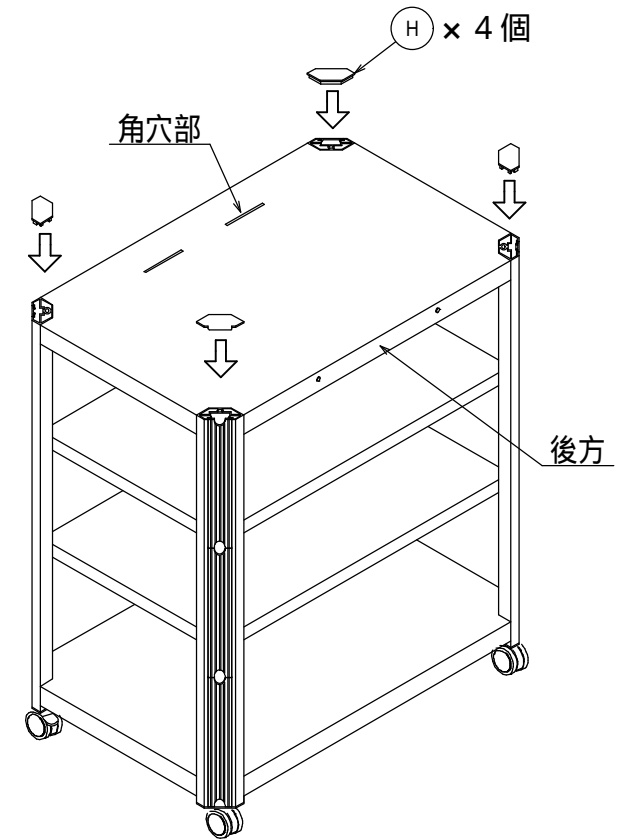
## 6 サイドカバ - (切欠き有り)

下図のように①Gサイドカバ - (切欠き有り) を左右に各3枚ずつ差し込みます。  
ケーブルがある場合は半円の切欠きを利用して収納してください。



## 7 ヘッドキャップの取り付け

下図のように①Hヘッドキャップを取り付けます。



## 8 本体組み立て完了

