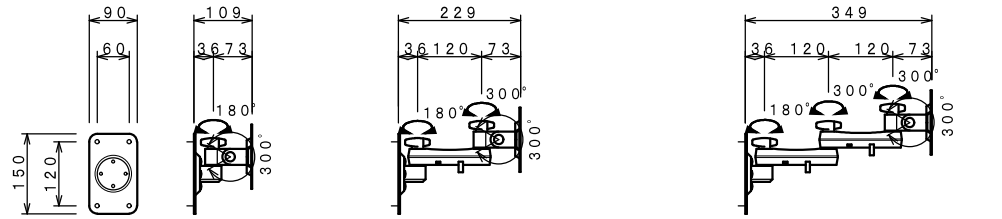
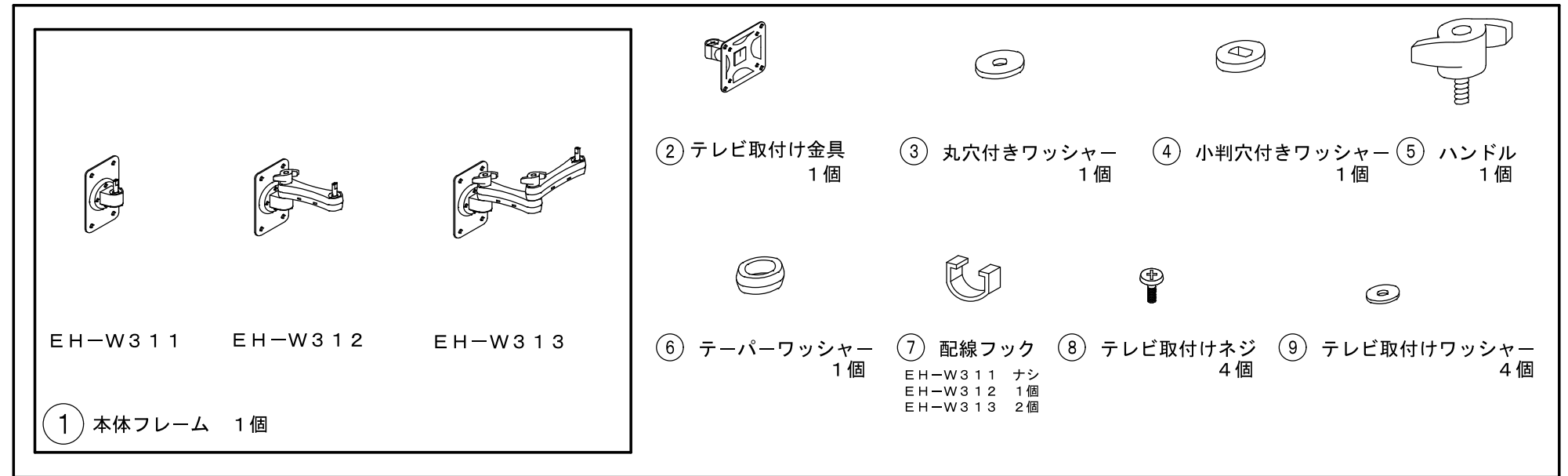


この度は、ハミレックス製品を、お買い上げくださりましてありがとうございます。  
 ●この説明書は、この製品の組み立て方、使い方、使用上の注意事項について記載しています。  
 ●ご使用前に必ず、この説明書をよくお読みの上、正しくお使いください。  
 ●また、この製品を末永くご使用頂くために、この説明書は大切に保管してください。

## 部品図



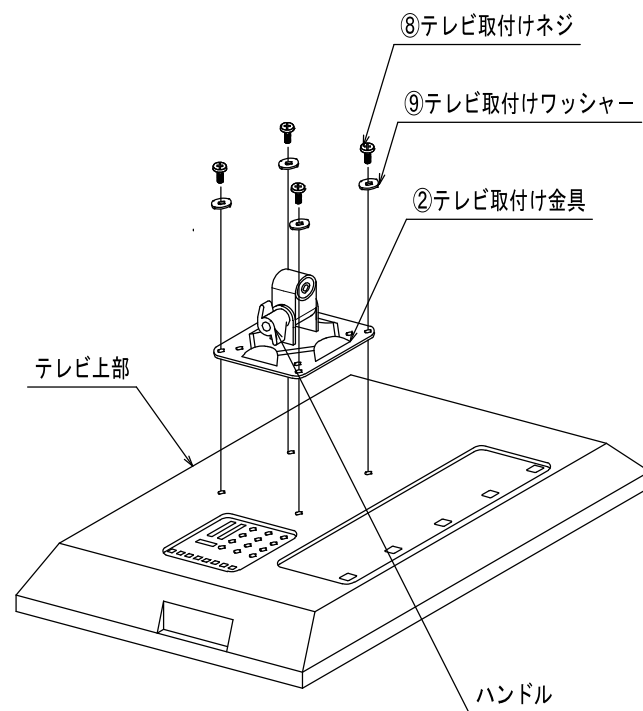
EH-W311 製品重量 約1.0Kg 取付けテレビ 10Kg以下  
 EH-W312 製品重量 約1.5Kg 取付けテレビ 8Kg以下  
 EH-W313 製品重量 約2.0Kg 取付けテレビ 8Kg以下



### 1 (テレビ取付け金具の取付け方)

●テレビ取付け金具のハンドルを下図の方向にしてテレビ取付けネジ4個とテレビ取付けワッシャー4個で取付けます。

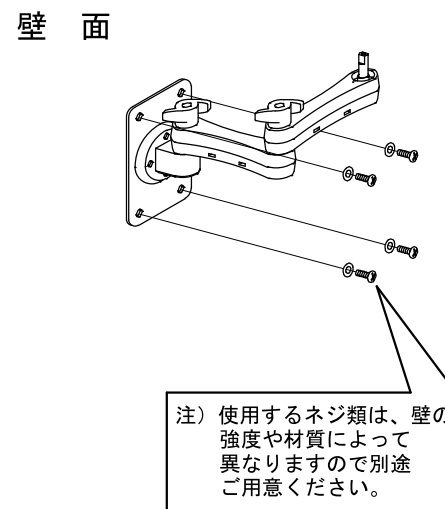
(注) ネジのかかりが浅い場合はテレビ取付けネジのみで取付けてください。



### 2 (本体フレームの取付け方)

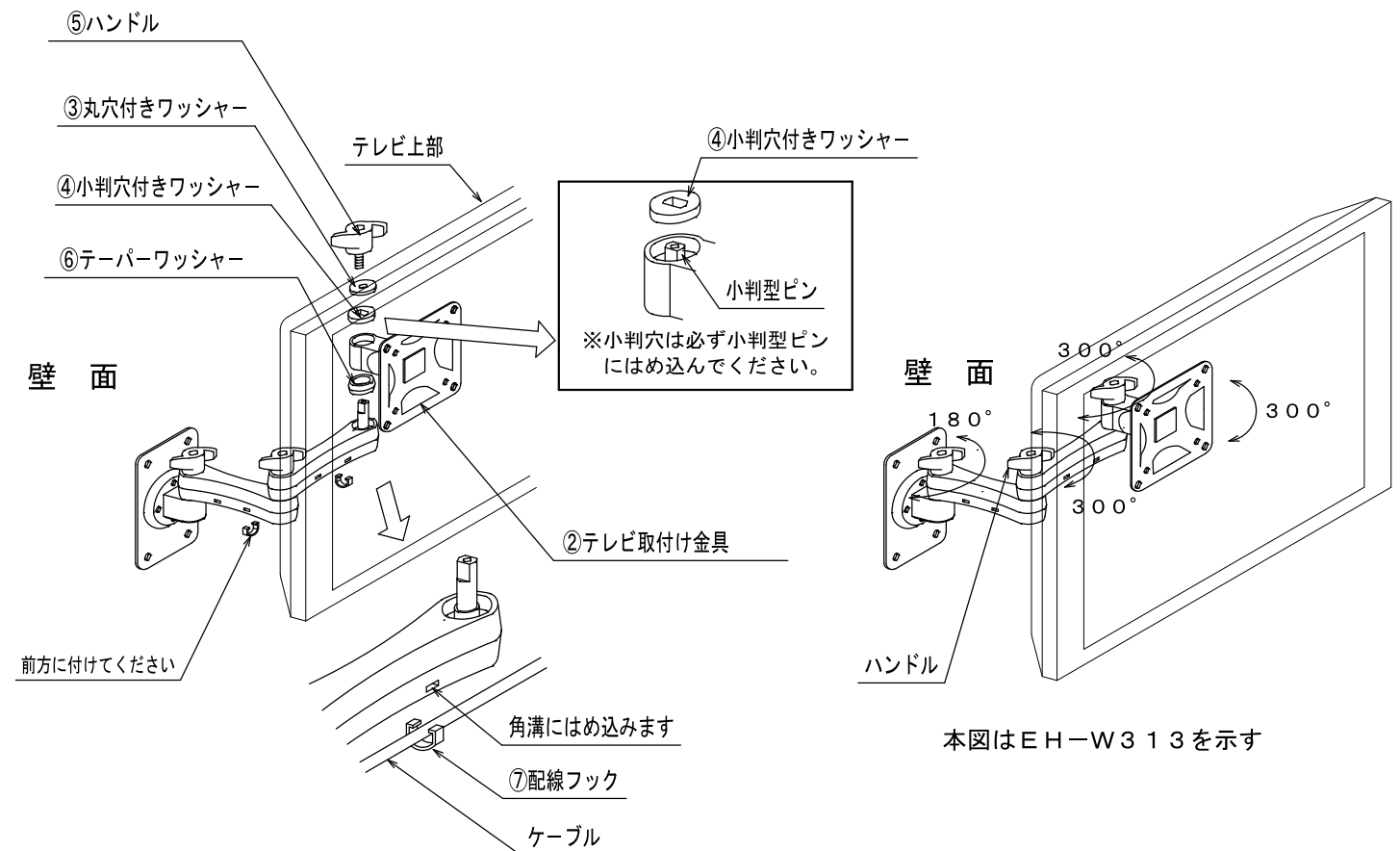
※工事専門業者以外は取付け工事を行なわないでください。

●下図の様壁面にワッシャー4個取付けネジ4個で取付けてください。



### 3 (テレビの取付け方)

●下図の様に1で組立てたテレビを本体フレームに差込んで取付けてください。



### 4 (完成図)

●下図の様に自在に角度が変更されます。最後にハンドルはしっかり締めて下さい。

本図はEH-W313を示す

お願い

※ 改良のため、仕様及び外観は予告無く変更することがあります。ご了承ください。  
 ※ 万が一、運送破損、部品欠品、製造不良など事故が発生した場合、型番とLOTナンバーをお手元にお控え頂き、ご連絡下さいますようお願いいたします。

裏面の安全のご注意をよくお読みの上、正しくご使用ください。