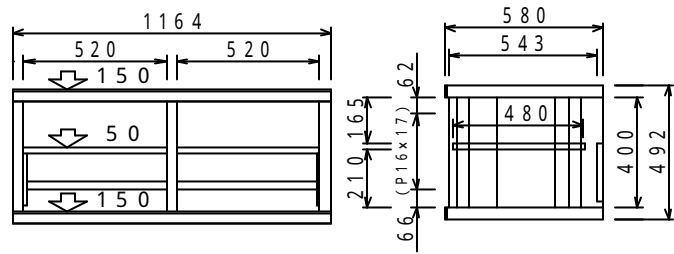


この度はハミレックス製品をお買い上げいただきましてありがとうございます。
この説明書は、この製品の組み立て方、使い方、使用上の注意事項について記載しています。
ご使用前に、必ずこの説明書をよくお読みの上、正しくお使いください。
この製品を未永くご使用頂くために、この説明書は大切に保管してください。

寸法図



製品質量：約62kg

静耐荷重

- 天板上：150kg以下
- 底板上：150kg以下
- 棚板上：各50kg以下
- 総耐荷重：300kg以下

組み立てを始める前に

裏面の安全上の注意を必ずお読みください。
組み立てにあたっては、お手持ちのプラスドライバー（中型）をご用意ください。
組み立て作業をする場所は、カベットや毛布などを敷いて床や製品を傷つけないように注意してください。
組み立てる前に必ず、部品表と組み立て完成図を確認してください。

裏面もよくお読みください

改良のため、仕様及び外観は予告なく変更することがありますので、ご了承ください。

部品表

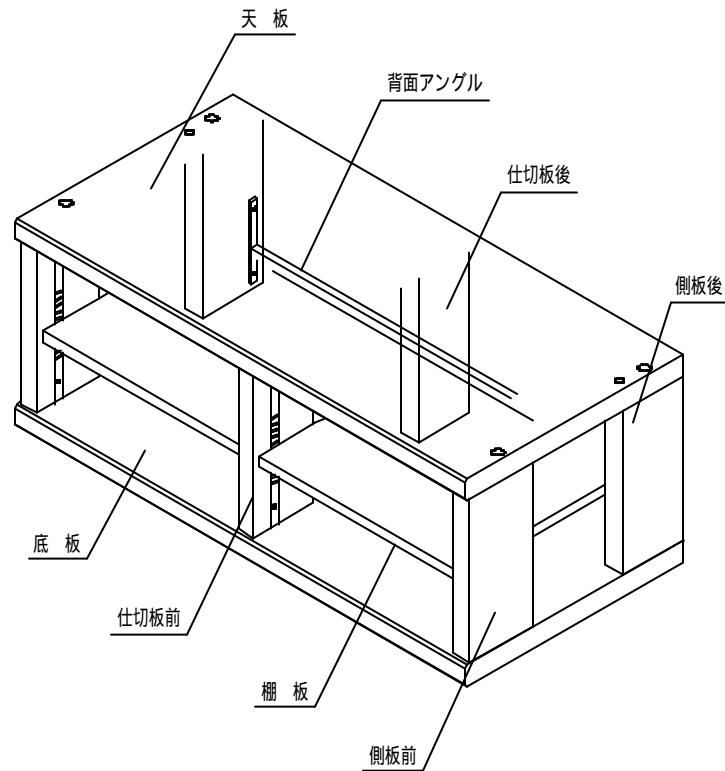
品名	数量	品名	数量
天板	1	仕切板前	1
底板	1	仕切板後	1
側板前	2	棚板	2
側板後	2	背面アングル	1

袋詰部品表

品名	数量	図
組立ネジ	10	
組立ネジ（黒）	5	
コネクターナット	10	
棚受ダボ	8	
棚受ダボシート	8	
天板キャップ（大）	4	
天板キャップ（小）	2	

転倒防止ロープ：1セット（取付詳細は別紙）

完成図

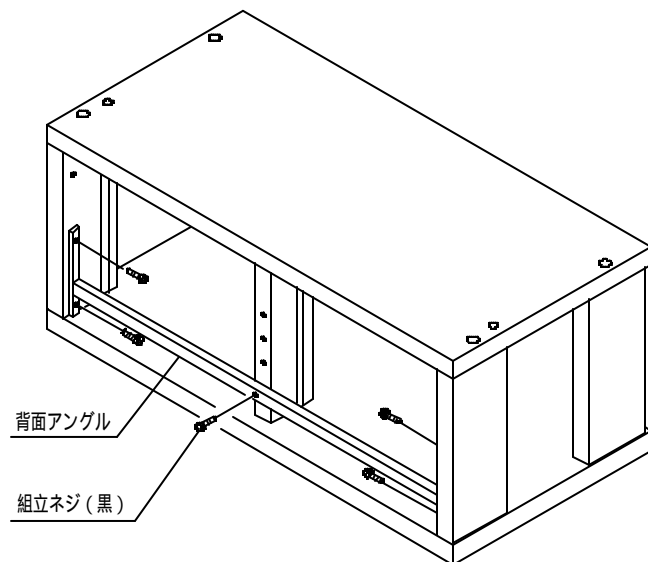


3 本体に背面アングルを取付けます。

背面アングルを組立ネジ（黒）5本で取付けます。

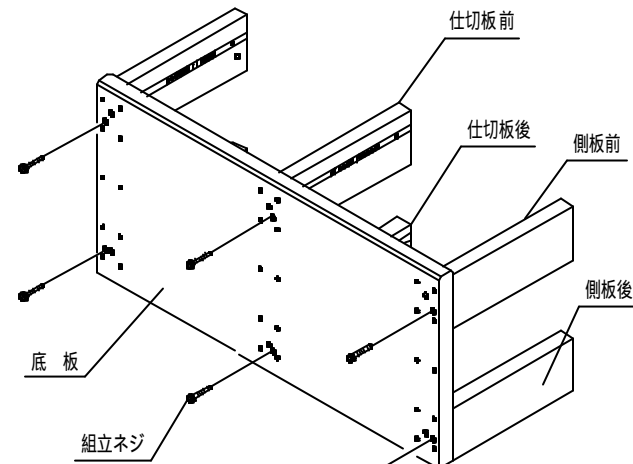
取付位置は上下2箇所あり、背面アングルは上下逆にも取付けられます。

機器の配線等に当たらない位置に取付けてください。



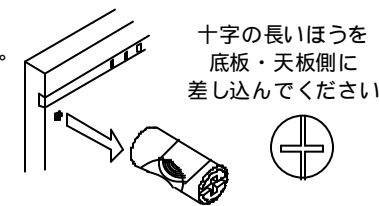
1 底板に仕切板と側板を取付けます。

側板、仕切板を組立ネジで取付けます。6本



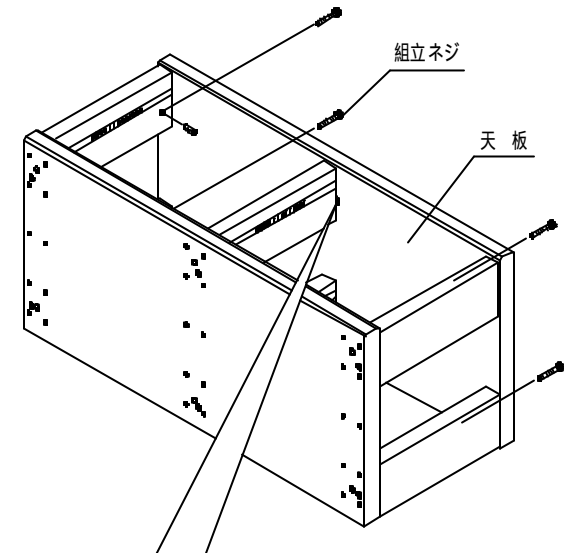
コネクターナットの取付方

側板の丸穴にコネクターナットを差し込み、組立ネジで取付けます。コネクターナット差し込みの際右図のように差し込んでください。

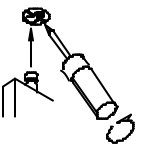
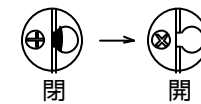


2 天板を取付けます。

側板と天板は手順1と同様に取付けます。仕切板と天板は下図のように取付けます。

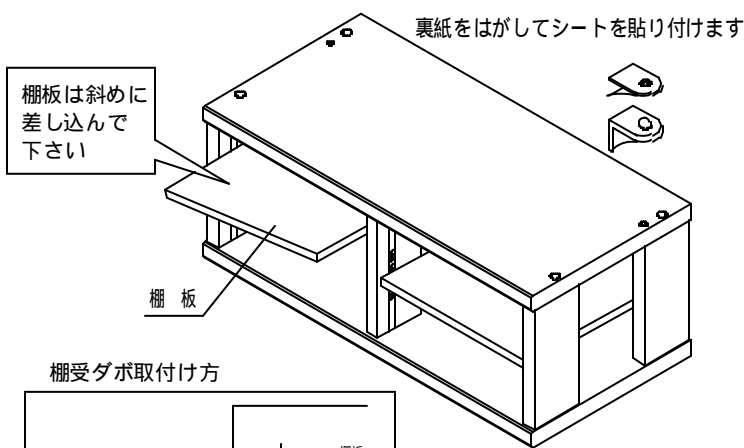


1. 天板裏に埋め込んであるジョイント部品のプラスネジを左に回し、ツメを開の状態にします
2. 仕切板の白いプラスチックダボをジョイント部品の穴に差し込みネジを右に回してしっかり締め付けます

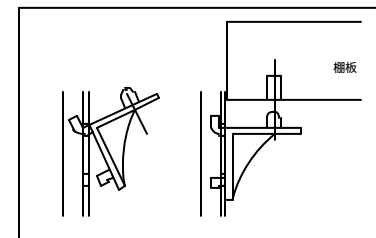


4 棚板を取付けます。

棚受ダボに棚受ダボシートを貼り付けたあと下図のように棚受ダボを取り付け棚板をのせてください。



棚受ダボ取付方



注意
アンプ等、熱のでる機器の上は20mm以上隙間をあけてください。

注意
棚受ダボは棚板1枚につき、必ず4個使用してください。

5 天板に天板キャップを取付けます。

