

この度はハミレックス製品をお買い上げくださりましてありがとうございます。  
この説明書は、この製品の組み立て方、使い方、使用上の注意事項について記載しています。  
ご使用前に、必ずこの説明書をよくお読みの上、正しくお使いください。  
この製品を未永くご使用頂くために、この説明書は大切に保管してください。

取説NO. GP-71GEA1

### 組み立てを始める前に

右面の安全上の注意を必ずお読みください。  
組み立てにあたっては、お手持ちのプラスドライバー（中型）をご用意ください。  
組み立て作業をする場所は、カーペットや毛布などを敷いて床や製品を傷つけないように注意してください。  
組み立てる前に必ず、部品表と組み立て完成図を確認してください。

#### 部 材

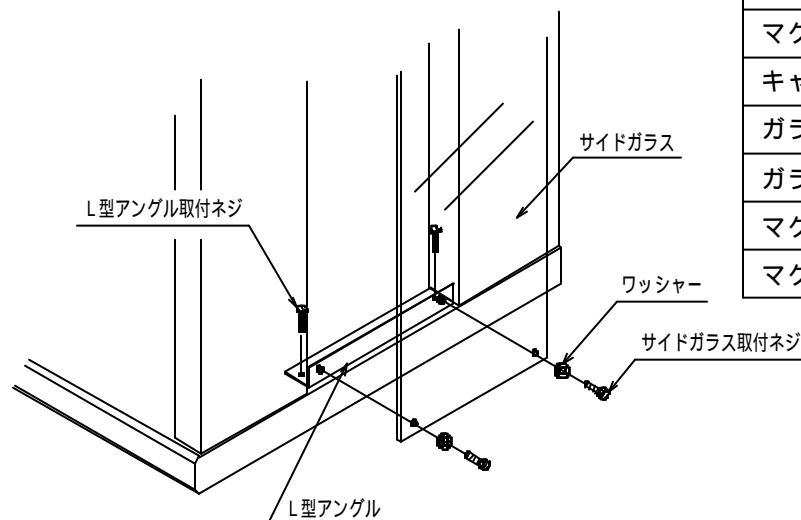
品 名	数量
ガラス扉	2
サイドガラス	2

#### 部品表

品 名	数量	
L型アングル(サイドガラス取付用)	4	
L型アングル取付ネジ	8	
サイドガラス取付ネジ	8	
ワッシャー(サイドガラス取付用)	8	
マグネットキャッチ	1	
キャッチ用木ネジ	2	
ガラスヒンジA	2	
ガラスヒンジB	2	
マグネット受け	2	
マグネット受けゴム	2	

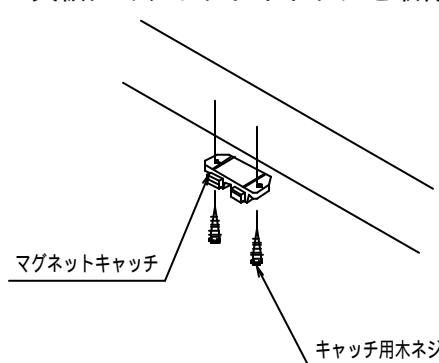
### 1 サイドガラスの取付け

L型アングルを取付ネジで本体に取付け、  
下図のようにサイドガラスを取付けます。



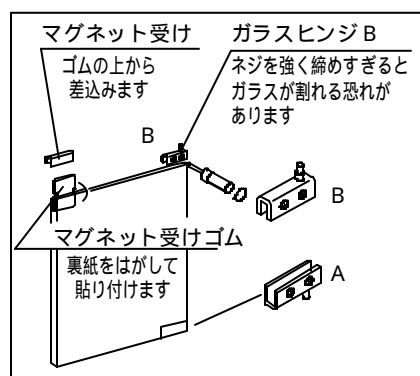
### 2 マグネットキャッチの取付け

天板にマグネットキャッチを取付けます。



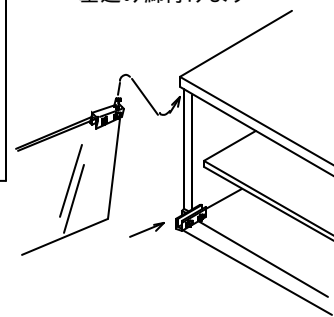
### 3 ガラス扉の取付け

下図のようにガラス扉を取付けます。 **左ガラス扉の場合**



#### 取付け手順

1. ガラスヒンジAの凸部を底板の受け穴に差込みます
2. 扉上部に取付けたガラスヒンジBの凸部を天板の受け穴に差込みます
3. ガラス下部をヒンジAに差込み締付けます



#### ガラス扉の調節の仕方

ガラス扉取付け後、ズレが生じた場合は各ガラスヒンジのネジをカ所づつゆるめ、ガラス扉を適度な位置に動かし、ネジを締めつけてください。

**注意**  
上下のガラスヒンジのネジを同時にゆるめるとガラスが外れ、危険です。

## 安全上のご注意

必ずお守りください

火災、破損、人身傷害の危険を防止するために、必ず以下のことをお守りください。

**警告** 表示の内容を無視して誤った使い方をしたときに「死亡または重傷などをを負う可能性が想定される」内容

**注意** 表示の内容を無視して誤った使い方をしたときに「傷害を負う可能性または物理的損害のみが発生する可能性が想定される」内容

### 警告

お客様自身で商品の分解や修理・改造は絶対にしないでください。  
変形や破損、転倒などを引き起こす原因になります

商品を破棄するときは、ご自身で焼却しないでください。地方自治体等の指示に従ってください。  
有害ガスが発生するなど、周囲に危険をおよぼすことがあります。

### 注意

使用中にジョイント部品やネジのゆるみによるガタツキが生じた場合は締め直してください。  
締め直してもガタツキが直らない場合は、使用を中止してください。  
ガタツキがあるまま使用すると、変形や転倒などを引き起こす原因になります。

扉など可動部のすきまに手や指などをいれないでください。  
けがをする恐れがあります。

商品を移動させる場合は、設置された機器などを取り除いてから、注意して行ってください。  
転倒してけがをする恐れがあります。

ガラスを使用している商品は、ガラスを鋭利なもので傷を付けたり、ぶついたりしないでください。  
破損しやすくなり、けがをする恐れがあります。

ガラス扉のある商品は、ガラス扉の開閉は静かに行ってください。  
破損しやすくなり、けがをする恐れがあります。

ガラスに傷や欠けが生じた時は、すぐに取り替えてください。  
破損しやすくなり、けがをする恐れがあります。

ガラス棚のある商品は、耐荷重表示以上のものは乗せないで下さい。  
破損し、けがをする恐れがあります。

#### お手入れ方法

美しい状態でお使い頂くために、時々柔らかい布で、から拭きしてください。  
汚れが著しい場合は、中性洗剤を5～6倍に薄めたものでふき取り、洗剤が残らないように水拭きした後、乾いた柔らかい布でから拭きしてください。アルコールやシンナー系溶剤を使用したり、ぬれたまま放置しますと変形、変色の原因となるばかりか商品の性能にも影響いたします。

この製品を第三者に譲渡する場合は、この説明書も共に譲渡し、よく読んでから使用するようにご注意ください。

本 社	〒529-0498	滋賀県長浜市木之本町黒田313-2	TEL 0749-82-4334(代)
東 京 支 店	〒103-0013	東京都中央区日本橋人形町3-11-12	TEL 03-3664-2484(代)
大 阪 支 店	〒550-0011	大阪府西区阿波座2-4-17	TEL 06-6535-3450(代)
札幌営業所	〒062-0021	札幌市豊平区月寒西一条8丁目8-7セロテックビル	TEL 011-858-7185(代)
仙台営業所	〒980-0022	仙台市青葉区五橋1-4-30ビジネスセンタービル	TEL 022-262-8939(代)
名古屋営業所	〒460-0022	名古屋市中区金山1-4-4 タツミビル	TEL 052-339-2291(代)
福岡営業所	〒812-0024	福岡市博多区網場町5-28さかえビル	TEL 092-281-7838(代)

MADE IN TAIWAN

お願い 改良のため、仕様及び外観は予告無く変更することがあります。ご了承ください。  
運送破損、部品欠品、製造不良などの事故等が発生した場合、梱包に記載されています型番とロットナンバーをお手元にお控え頂きご連絡くださいますようお願いいたします。