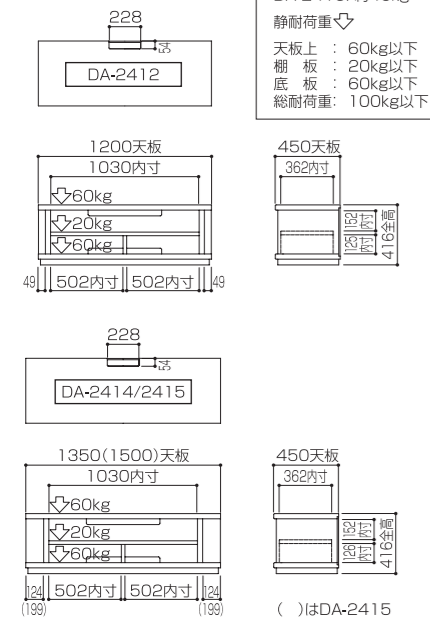


寸法図 ※単位はミリメートル



製品質量
DA-2412: 約40kg
DA-2414: 約43kg
DA-2415: 約46kg
静耐荷重▽
天板上: 60kg以下
棚板: 20kg以下
底板: 60kg以下
総耐荷重: 100kg以下

部品表

品名	数量	品名	数量
天板	1	仕切板	1
右側板	1	棚板	1
左側板	1	裏板④	1
底板	1	裏板⑤	1

袋詰部品表

品名	数量
底板組立ネジ	5
連結ピン	5
連結ネジ	5
棚板受金具	4
棚板受金具取付ネジ	4
裏板取付ネジ	16
三角ドライバー	1
転倒防止ロープ	1セット

組立てを始める前に

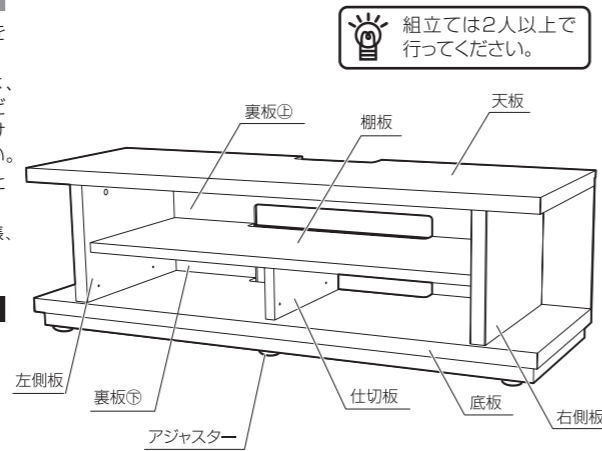
- 裏面の安全上のご注意を必ずお読みください。
- 組立て作業をする場所は、カーペットの上や、毛布などを敷いて床や製品を傷つけないように注意してください。
- 組立てる前に必ず、部品表と完成図を確認してください。

※イラストは見やすくするために誇張、省略、補助線の追加をしており、実物とは多少異なります。

マークの見方

特に注意して、組立ててください。

完成図

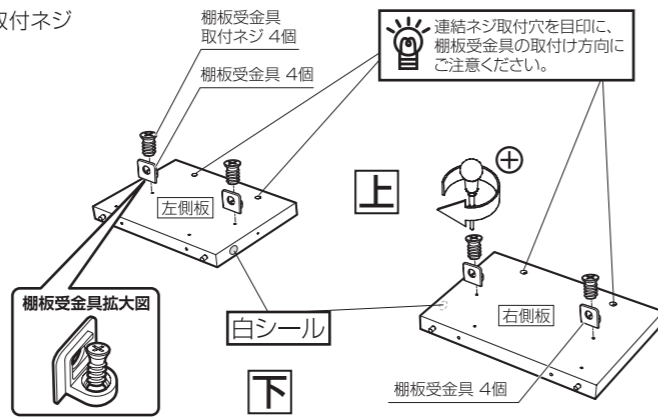


組立ては2人以上で行ってください。

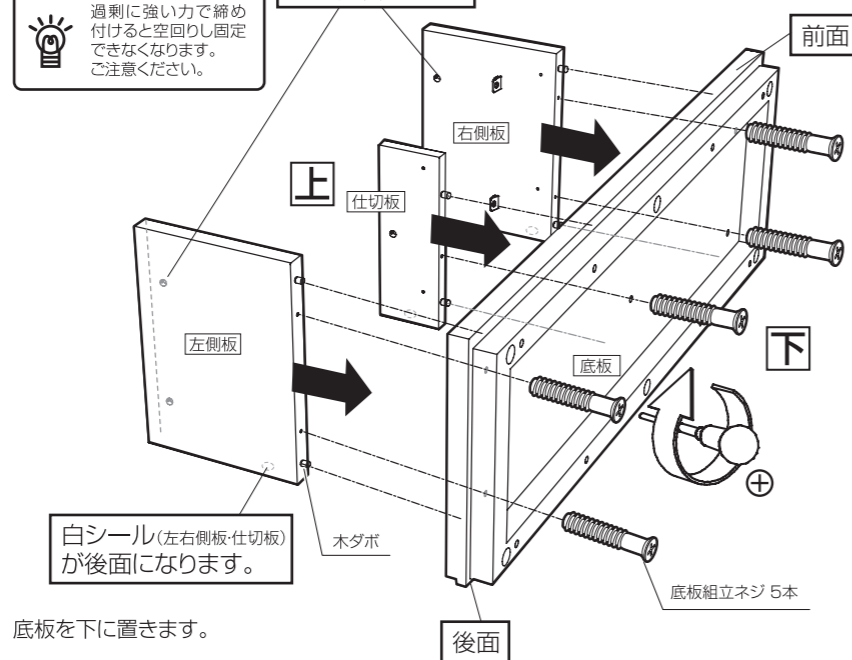
1 底板に側板、仕切板の取付

右図のように、左右の側板に④ドライバーで棚板受金具4個を棚板受金具取付ネジで取付けます。

本製品とDP-240の引出しユニットを同時にご購入された場合は、この工程でスライドレールを取付けます。詳しくはDP-240の取扱説明書をご覧ください。



次に、前後に注意して、底板に左右の側板と仕切板の木ダボを差込み、底板組立ネジ5本を④ドライバーで締め付けます。

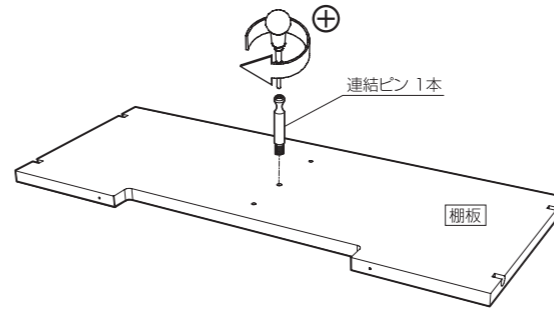


底板を下に置きます。

2 棚板に連結ピンの取付

右図のように、棚板裏に連結ピン1本を④ドライバーで取付けます。

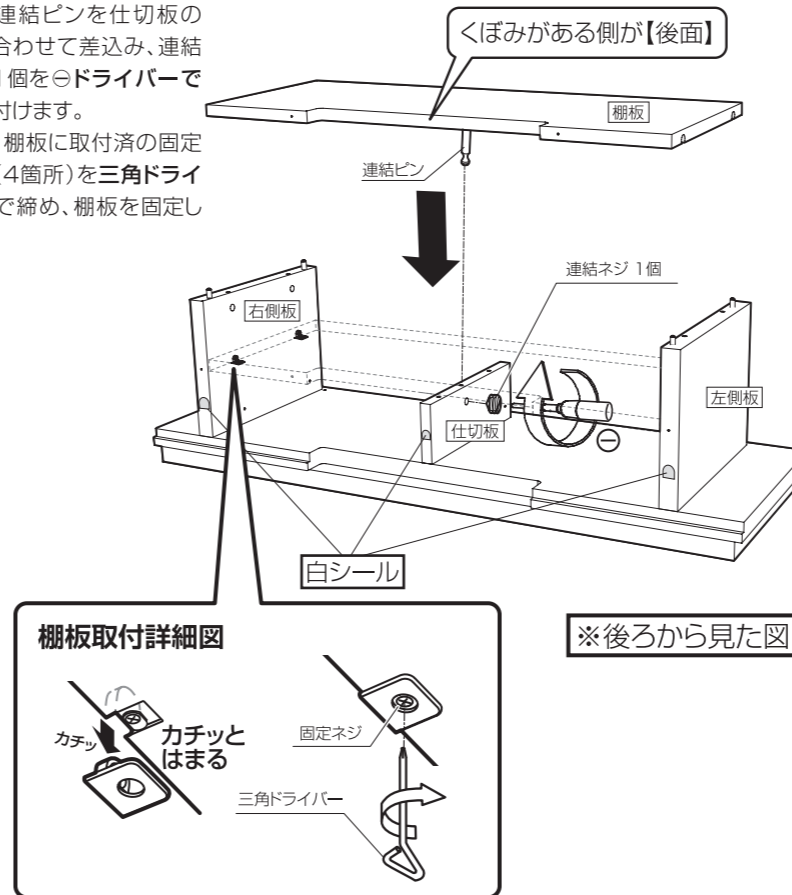
過剰に強い力で締め付けると空回りし固定できなくなります。ご注意ください。



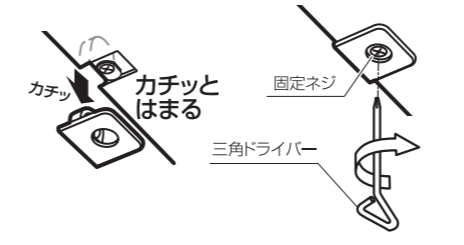
3 棚板の取付

右図のように、棚板裏に取付けた連結ピンを仕切板の穴に合わせて差込み、連結ネジ1個を④ドライバーで締め付けます。

次に、棚板に取付済の固定ネジ(4箇所)を三角ドライバーで締め、棚板を固定します。



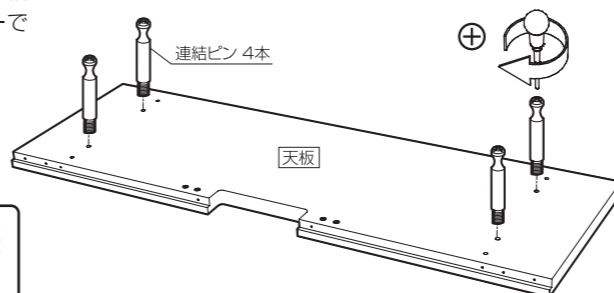
棚板取付詳細図



4 天板に連結ピンの取付

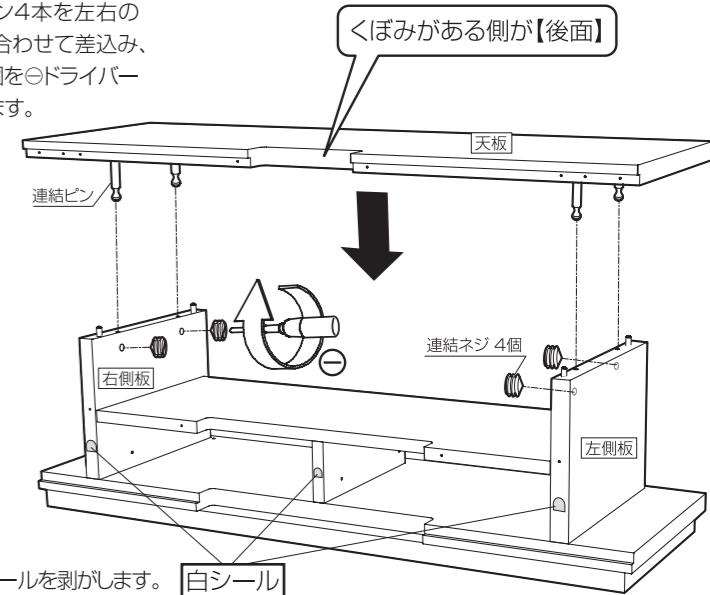
右図のように、天板裏に連結ピン4本を④ドライバーで取付けます。

過剰に強い力で締め付けると空回りし固定できなくなります。ご注意ください。



5 天板の取付

右図のように、天板裏に取付けた連結ピン4本を左右の側板の穴に合わせて差込み、連結ネジ4個を④ドライバーで締め付けます。

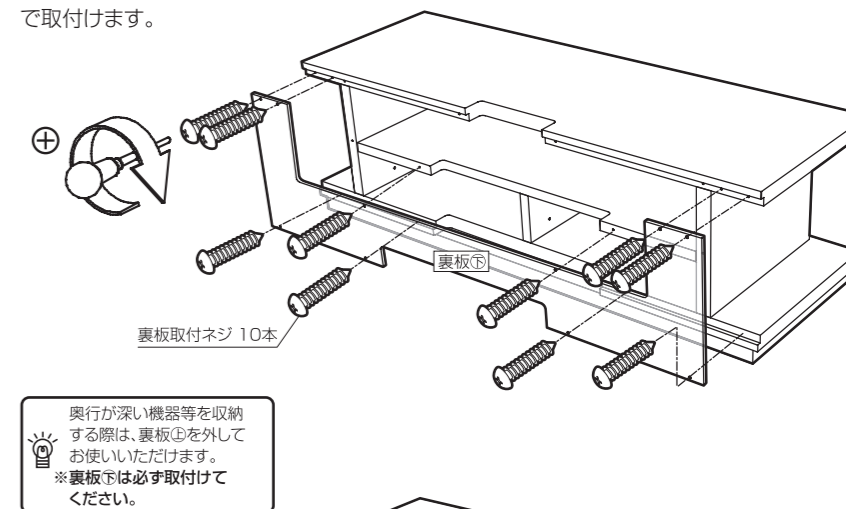


本製品とKP-331/335の耐震用ラック取付金具を同時にご購入された場合は、この工程後に取付けます。詳しくはKP-331/335の取扱説明書をご覧ください。

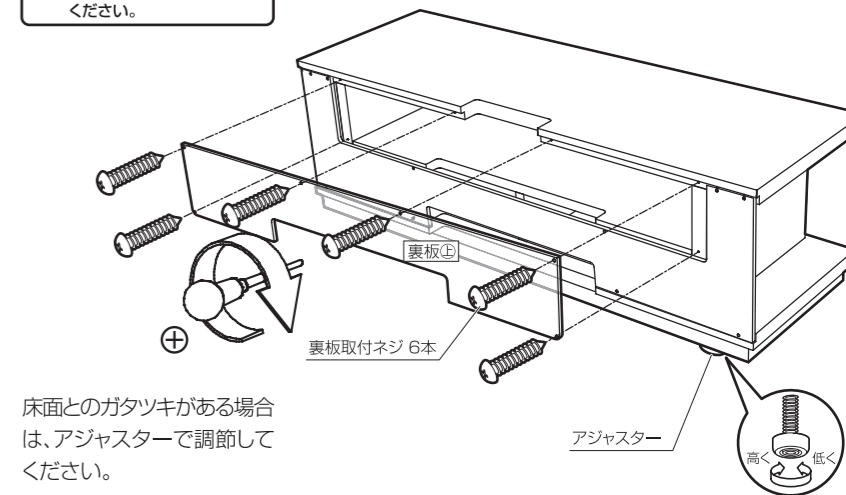
※後ろから見た図

6 裏板④・⑤の取付

右図のように※裏板④を裏板取付ネジ10本で取付け、裏板⑤を裏板取付ネジ6本で取付けます。



奥行が深い機器等を収納する際は、裏板④を外してお使いいただけます。※裏板⑤は必ず取付けてください。



床面とのガタツキがある場合は、アジャスターで調節してください。

裏面の安全上のご注意もよくお読みください。