

組み立てを始める前に

- 組み立て作業をする場所は、カーペットの上や、毛布などを敷いて床や製品を傷つけないように注意してください。
 - 組み立てる前に必ず、部品表と完成図を確認してください。
- ※イラストは見やすするために誇張、省略、補助線の追加をしており、実物とは多少異なります。

マークの見方

- 必ず守って**組み立ててください。
- 特に**注意**して、組み立ててください。

部品表

品名	数量
棚板	1
支柱(S)	1
支柱(L)	1
支柱受金具	2
結束バンド ※配線を束ねるのにご使用ください。	2

袋詰部品表A

品名	数量
組立ネジ(大) M6×35(平-Sワッシャー付)	4
組立ネジ(小) M6×15(平-Sワッシャー付)	7
板ナット	1
留めネジ	2
六角L型レンチ	1
クッション ※下部設置のみ使用	1

袋詰部品表B

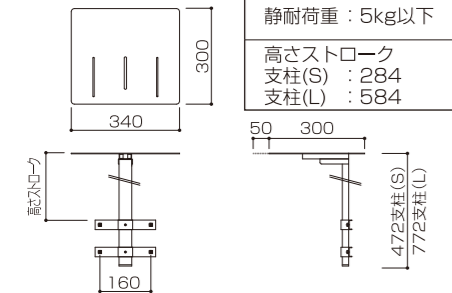
品名	数量
カメラ固定ネジ(大)	1
カメラ固定ネジ(小)	4
樹脂ワッシャー(大)	1
樹脂ワッシャー(小)	4

※同梱されているネジ長さでカメラを取り付けられない場合は、別途ホームセンター等でお買い求めください。

寸法図

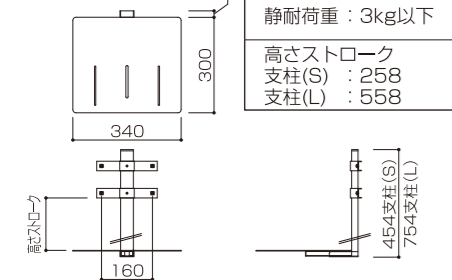
※単位はミリメートル

上部設置



製品質量：約3kg
静耐荷重：5kg以下
高さストローク
支柱(S)：284
支柱(L)：584

下部設置

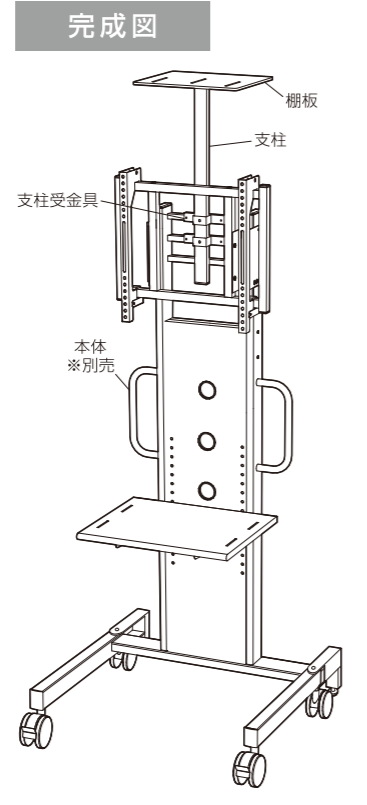


製品質量：約3kg
静耐荷重：3kg以下
高さストローク
支柱(S)：258
支柱(L)：558

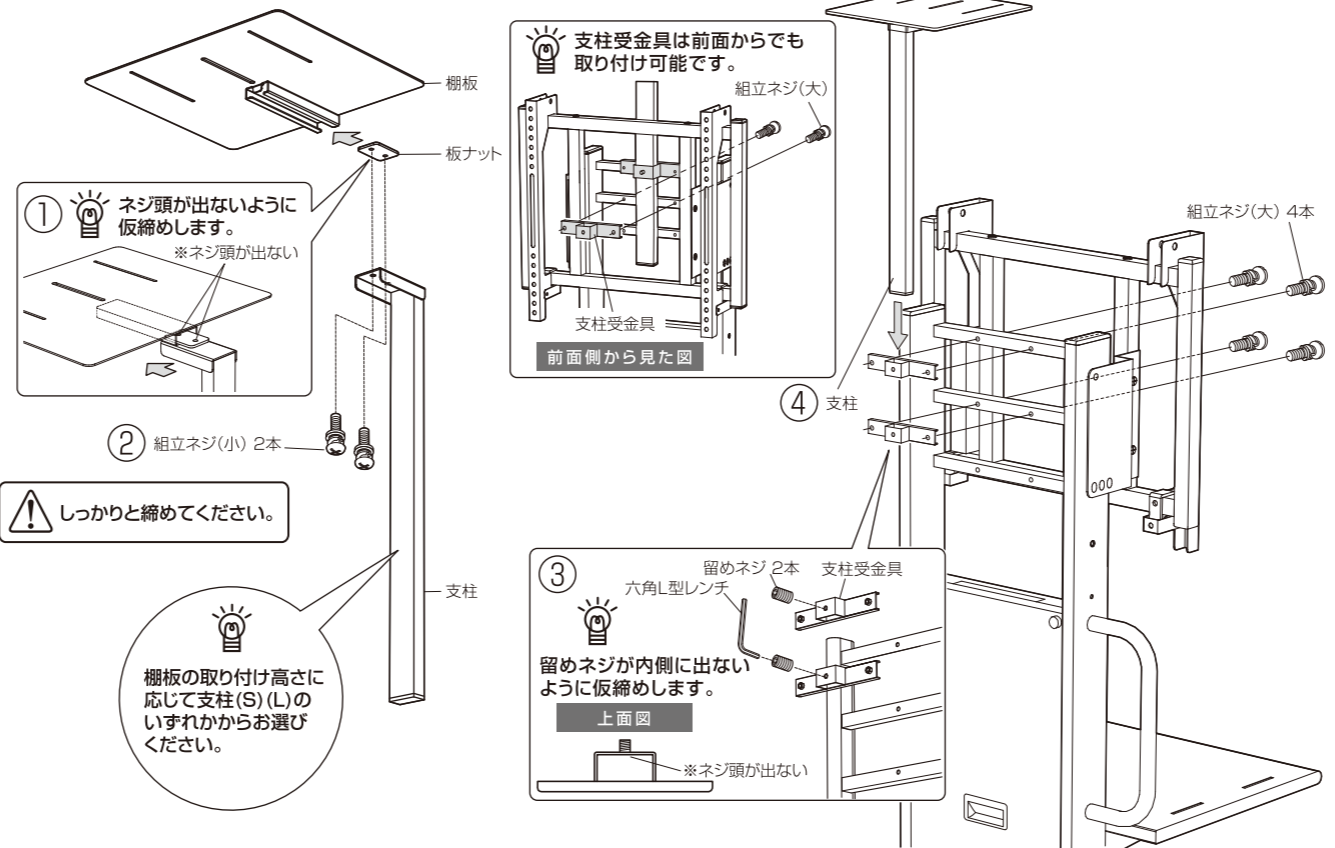
1 本製品の組立と本体への取付

図はPH-813にカメラスタンドを取り付けた状態です。

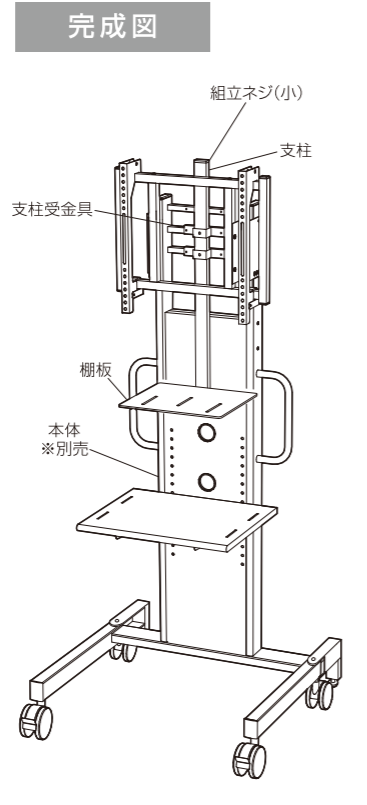
上部に設置する場合



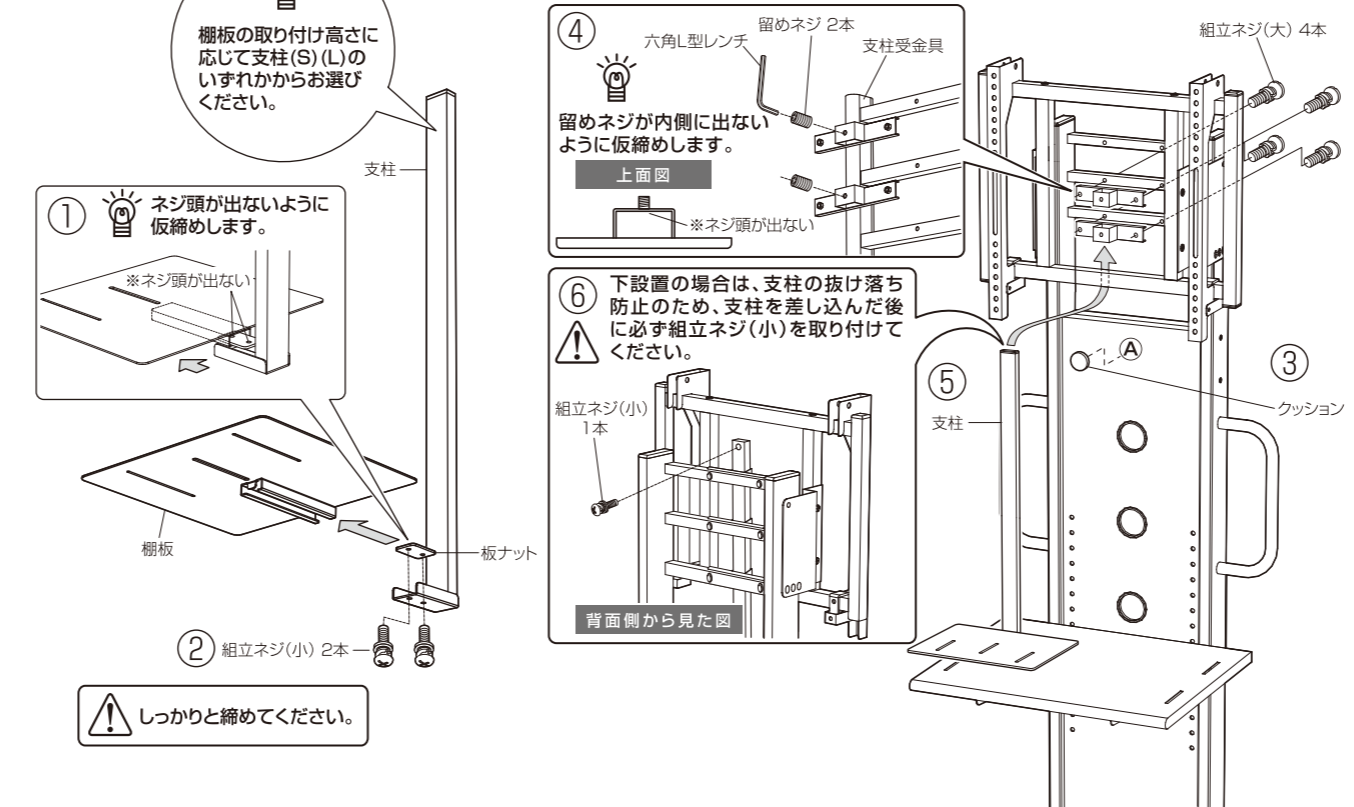
- ①支柱に板ナットを組立ネジ(小)で仮締めし、棚板に差し込みます。
- ②任意の位置でネジをしっかりと締め付けます。
- ③支柱受金具に留めネジを仮締めし、本体に取り付けます。
- ④支柱を支柱受金具に差し込み、任意の位置で留めネジを締め付けます。



下部に設置する場合



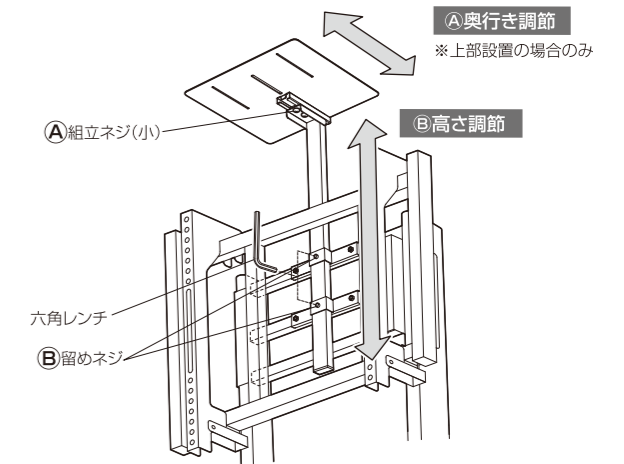
- ①支柱に板ナットを組立ネジ(小)で仮締めし、棚板に差し込みます。
- ②任意の位置でネジをしっかりと締め付けます。
- ③本体前面パネル(A部)にクッションを貼り付けます。
- ④支柱受金具に留めネジを仮締めし、本体に取り付けます。
- ⑤支柱を支柱受金具に差し込み、任意の位置で留めネジを締め付けます。
- ⑥組立ネジ(小)を取り付けます。



2 カメラスタンドの位置調節と固定

下図のA組立ネジ(小)/B留めネジを緩めてカメラスタンドの位置を調節します。位置を決めたら、緩めたネジをしっかりと締め直します。

位置調節する際は、A奥行き調節とB高さ調節を同時に行わないでください。棚板が落下する恐れがあります。

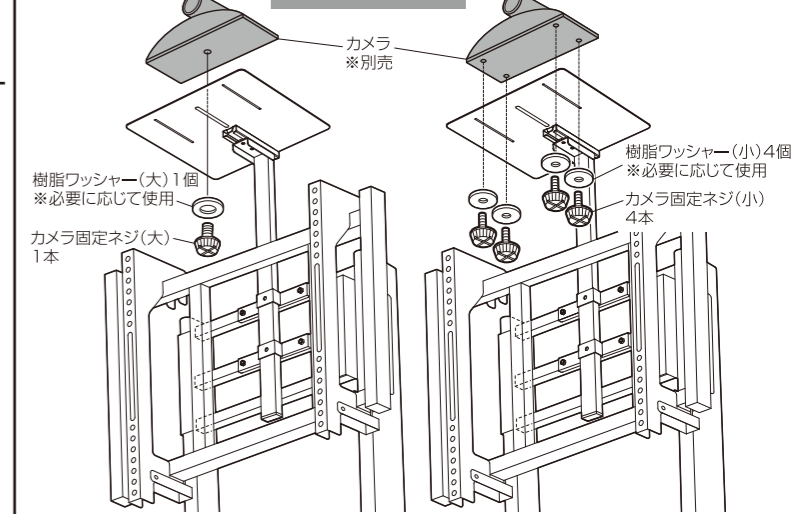


3 カメラの固定

付属のカメラ固定ネジでカメラを固定します。

同梱されているネジ長さでカメラを取り付けられない場合は、別途ホームセンター等でお買い求めください。

取付例



QP-113Sに取付ける際も手順は同様です。

