

- この説明書は、本製品の組み立て方、使い方、使用上の注意について記載しています。
- ご使用前に、必ずこの説明書をよくお読みの上、正しくお使いください。
- 本製品を末永くご使用頂くために、この説明書は大切に保管してください。

## 組み立てを始める前に

- 組み立て作業をする場所は、カーペットの上や、毛布などを敷いて床や製品を傷つけないように注意してください。
  - 組み立てる前に必ず、部品表と完成図を確認してください。
  - 組み立てにあたっては、お手持ちのプラスドライバー（中型）をご用意ください。
- ※イラストは見やすくするために誇張、省略、補助線の追加をしており、実物とは多少異なります。

## マークの見方

- ⚠️ 必ず守って組み立ててください。
- 💡 特に注意して、組み立ててください。

## 部品表

品名	数量
受けパイプ	2
固定金具	2

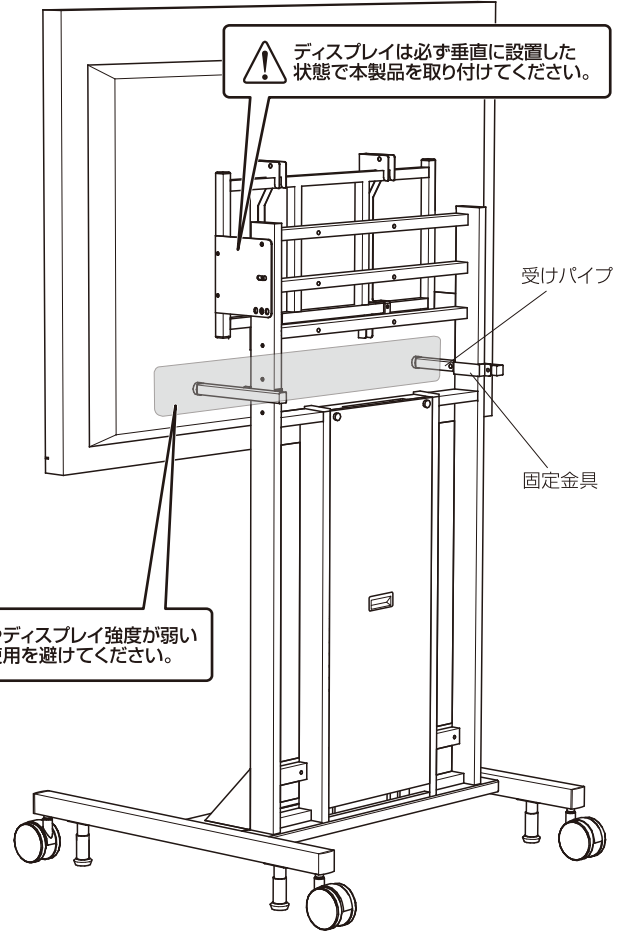
## 袋詰部品表

品名	数量
組立ネジ(小) M6×15 (平Sワッシャー付)	4

## 完成図

製品質量:約1kg

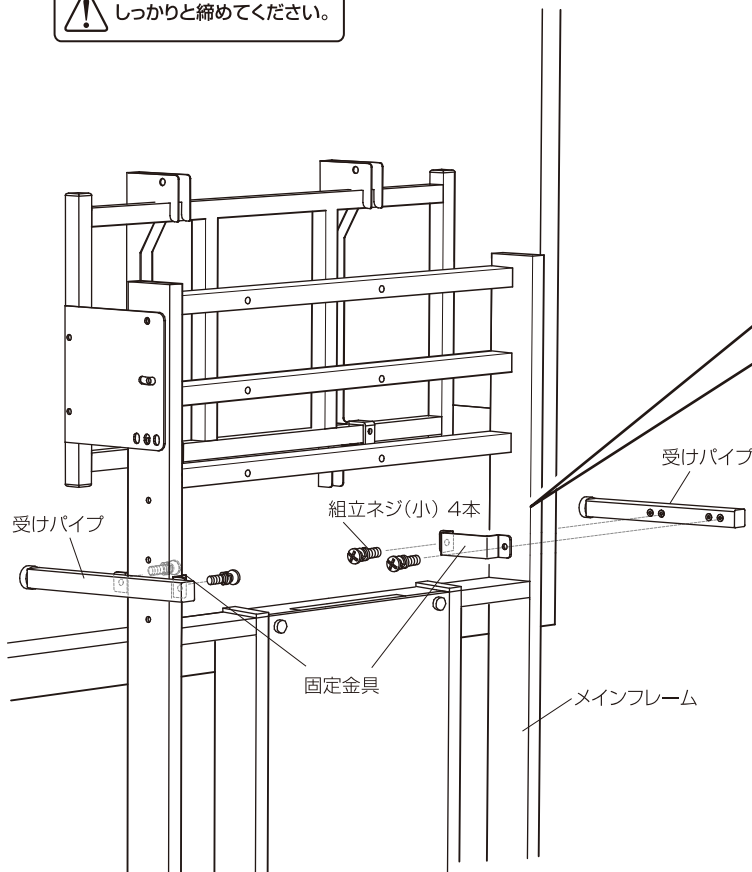
図はPH-818に本製品を取り付けた状態です。



## 受けパイプの取付

受けパイプと固定金具をメインフレームの任意の位置にはさみ込み、組立ネジ(小)でしっかりと固定します。

⚠️ しっかりと締めてください。



## 取り付け可能位置

