

## 組み立てを始める前に

- 裏面の安全上のご注意を必ずお読みください。
- 組み立て作業をする場所は、カーペットの上や、毛布などを敷いて床や製品を傷つけないように注意してください。
- 組み立てる前に必ず、部品表と完成図を確認してください。當は特に注意して組み立ててください。

※イラストは見やすくするために誇張、省略、補助線の追加をしており、実物とは多少異なります。

### 部品表

品名	数量
棚板	1
支柱(S)	1
支柱(L)	1
支柱受金具	2
結束バンド ※配線を束ねるのにご使用ください。	2

### 袋詰部品表A

品名	数量
組立ネジ④	4
組立ネジ⑤	2
落下防止ネジ	1
ワッシャー	6
Sワッシャー	6
板ナット	1
止めネジ	2
六角レンチ	1

### 袋詰部品表B

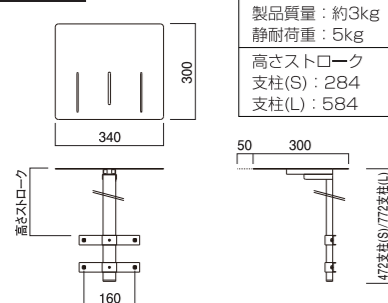
品名	数量
カメラ固定ネジ⑥	1
カメラ固定ネジ⑦	4
樹脂ワッシャー⑧	1
樹脂ワッシャー⑨	4

※同梱されているネジでカメラを取付けられない場合は、別途ホームセンター等でお買い求めください。

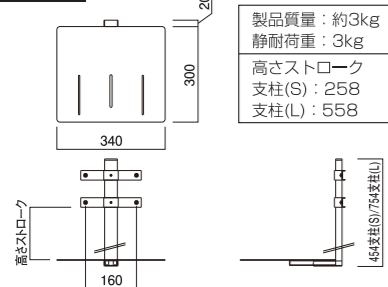
### 寸法図

※単位は全てミリメートル

#### 上部設置

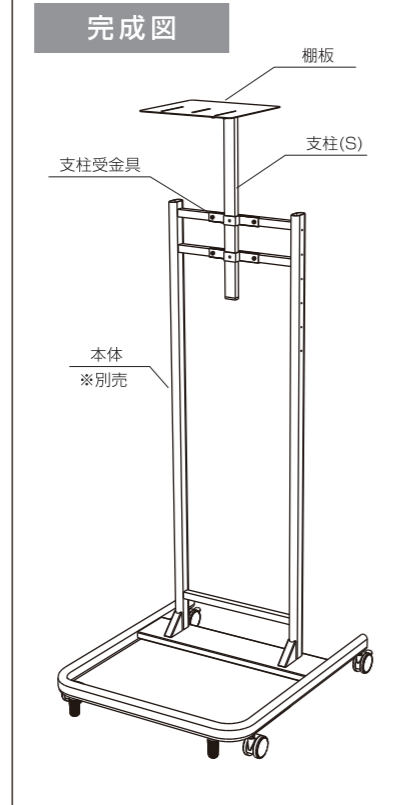


#### 下部設置

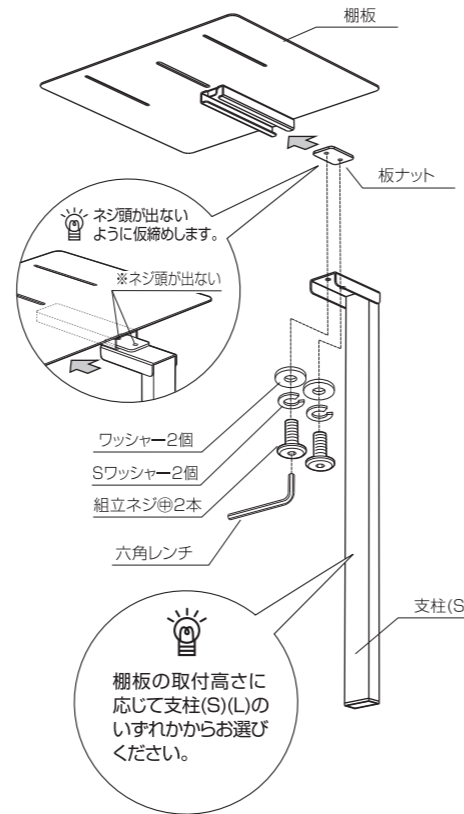


## 1 本製品の組立と本体への取付

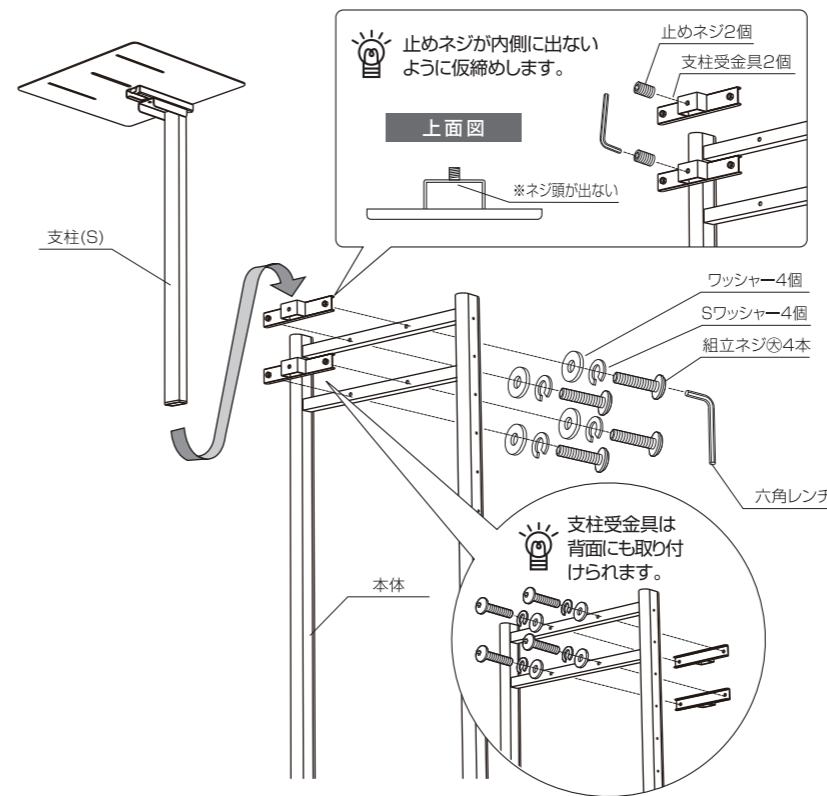
### 上部に設置する場合



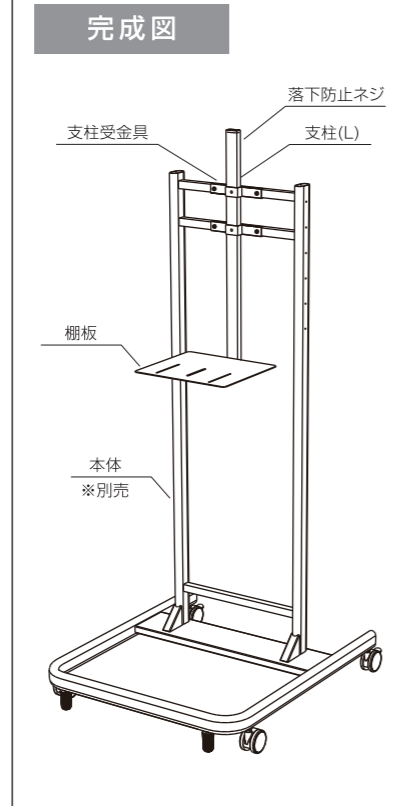
- ①支柱に板ナットを仮締めし、棚板に差し込みます。
- ②任意の位置でネジをしっかりと締め付けます。



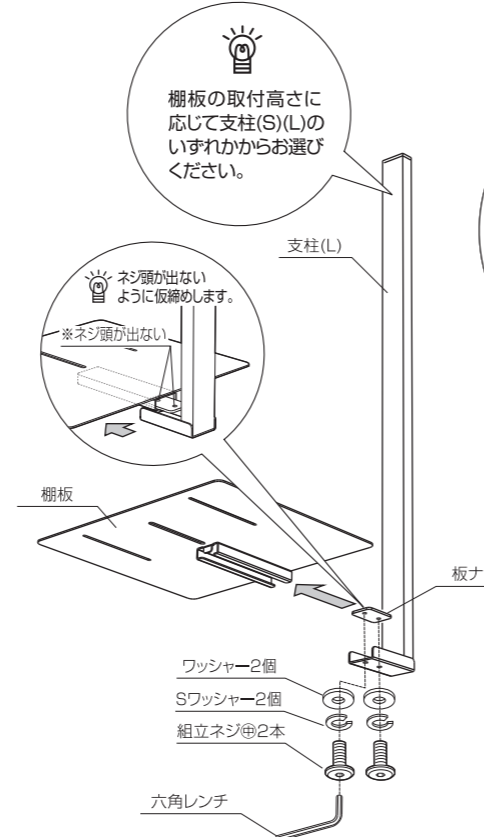
- ③支柱受金具に止めネジを仮締めし、本体に取り付けます。
- ④支柱を支柱受金具に差し込みます。



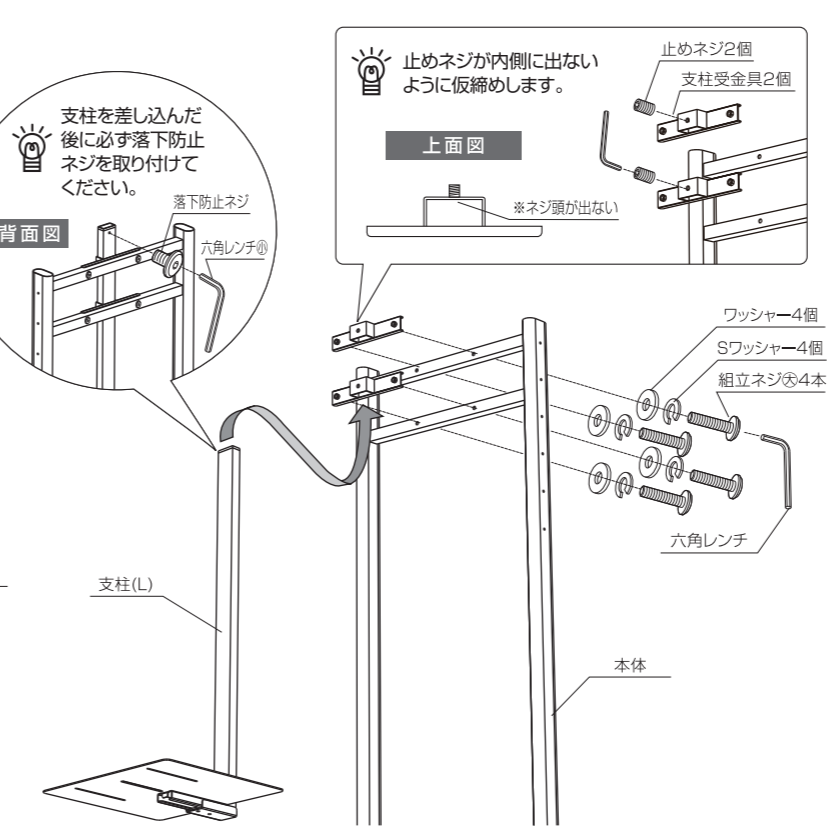
### 下部に設置する場合



- ①支柱に板ナットを仮締めし、棚板に差し込みます。
- ②任意の位置でネジをしっかりと締め付けます。



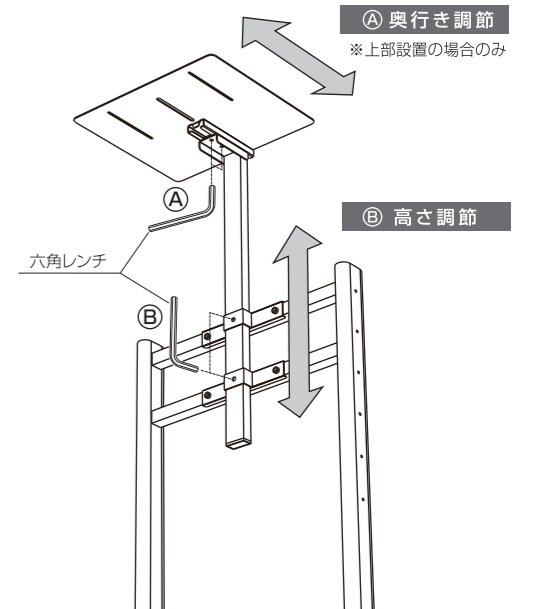
- ③支柱受金具に止めネジを仮締めし、本体に取り付けます。
- ④支柱を支柱受金具に差し込み、落下防止ネジを取り付けます。



## 2 カメラスタンドの位置調節と固定

下図の①組立ネジ④/⑤止めネジを緩めてカメラスタンドの位置を調節します。位置を決めたら、緩めたネジをしっかりと締め直してください。

位置調節する際は、①奥行き調節と②高さ調節を同時に行わないでください。棚板が落下する恐れがあります。



## 3 カメラの固定

付属のカメラ固定ネジでカメラを固定します。

同梱されているネジでカメラを取り付けられない場合は、別途ホームセンター等でお買い求めください。

### 取付例

