

組み立てを始める前に

- 裏面の安全上のご注意を必ずお読みください。
- 組み立て作業をする場所は、カーペットの上や、毛布などを敷いて床や製品を傷つけないように注意してください。
- 組み立てる前に必ず、部品表と完成図を確認してください。當は特に注意して組み立ててください。

※イラストは見やすくするために誇張、省略、補助線の追加をしており、実物とは多少異なります。

部品表

品名	数量
棚板	1
支柱(S)	1
支柱(L)	1
支柱受金具	2
結束バンド ※配線を束ねるのにご使用ください。	2

袋詰部品表A

品名	数量
組立ネジ④	4
組立ネジ⑤	2
落下防止ネジ	1
ワッシャー	6
Sワッシャー	6
板ナット	1
止めネジ	2
六角レンチ	1
クッション ※下部設置時のみ使用	1

袋詰部品表B

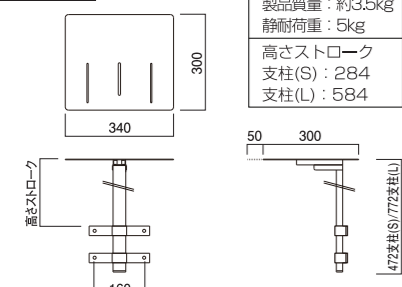
品名	数量
カメラ固定ネジ⑥	1
カメラ固定ネジ⑦	4
樹脂ワッシャー⑧	1
樹脂ワッシャー⑨	4

※同梱されているネジでカメラを取付けられない場合は、別途ホームセンター等でお買い求めください。

寸法図

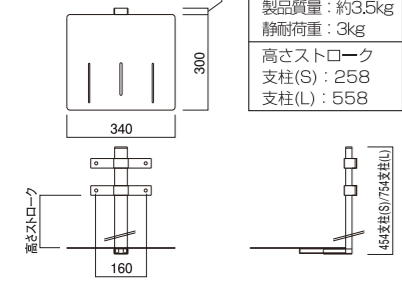
※単位は全てミリメートル

上部設置



製品質量：約3.5kg
 静耐荷重：5kg
 高さストローク
 支柱(S)：284
 支柱(L)：584

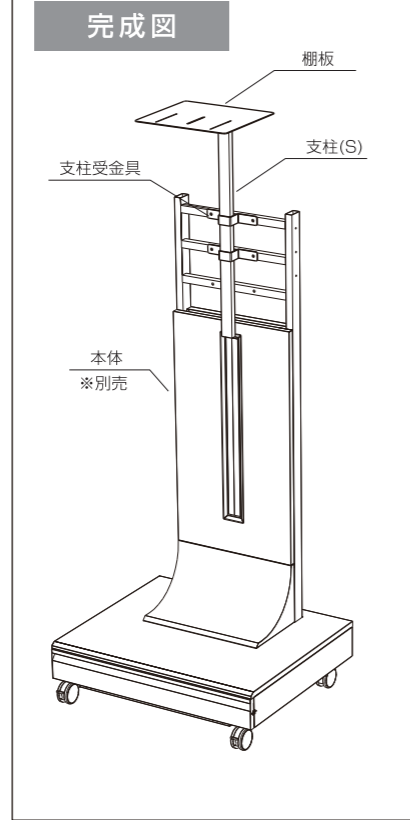
下部設置



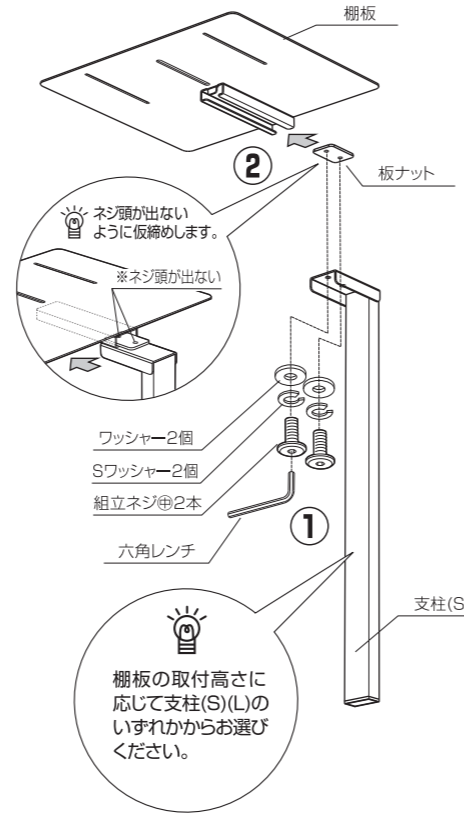
製品質量：約3.5kg
 静耐荷重：3kg
 高さストローク
 支柱(S)：258
 支柱(L)：558

1 本製品の組立と本体への取付

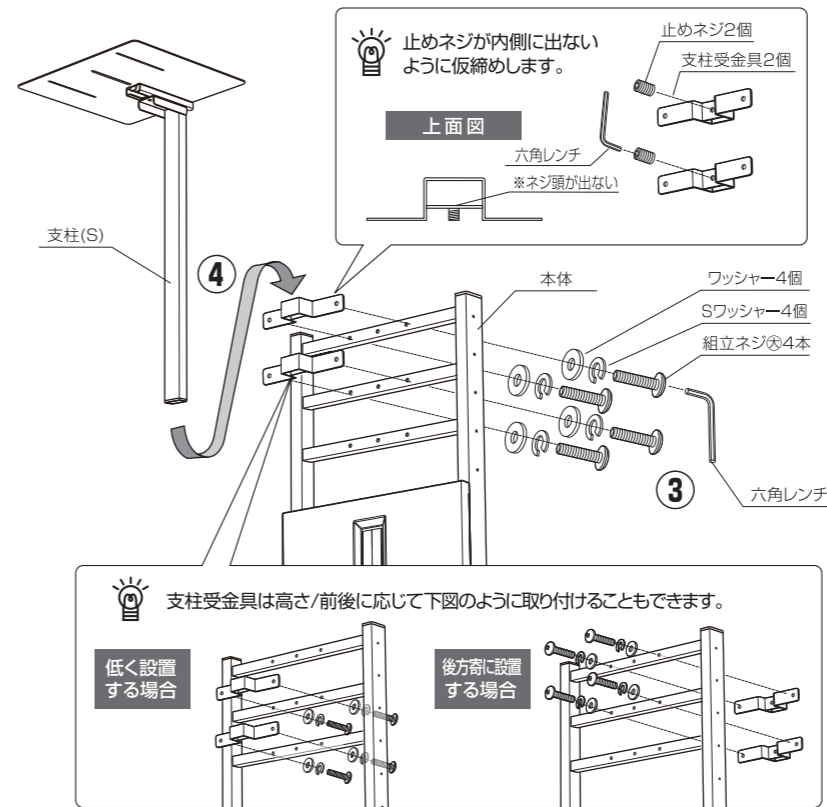
上部に設置する場合



- ①支柱に板ナットを仮締めし、棚板に差し込みます。
- ②任意の位置でネジをしっかりと締め付けます。



- ③支柱受金具に止めネジを仮締めし、本体に取り付けます。
- ④支柱を支柱受金具に差し込みます。

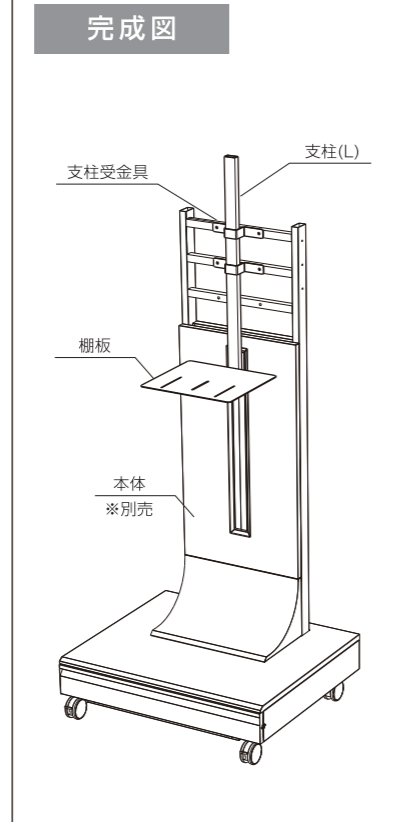


2 カメラスタンドの位置調節と固定

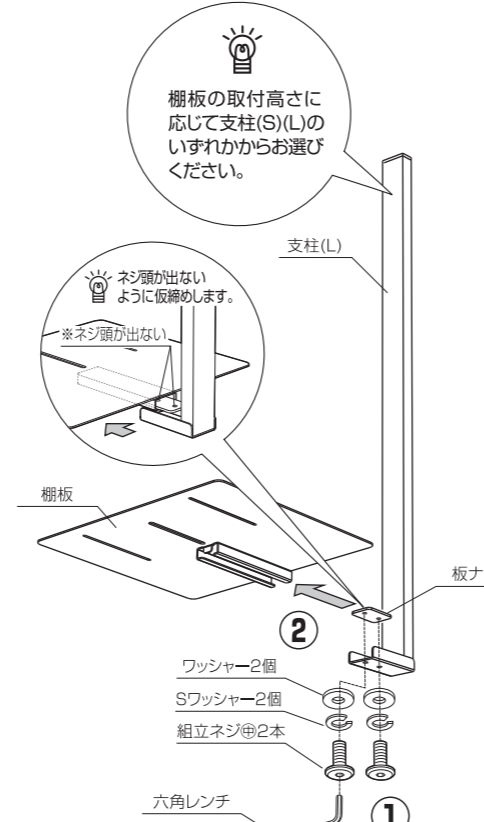
下図のようにカメラスタンドの位置を調節します。位置を決めたら、緩めたネジをしっかりと締め直してください。



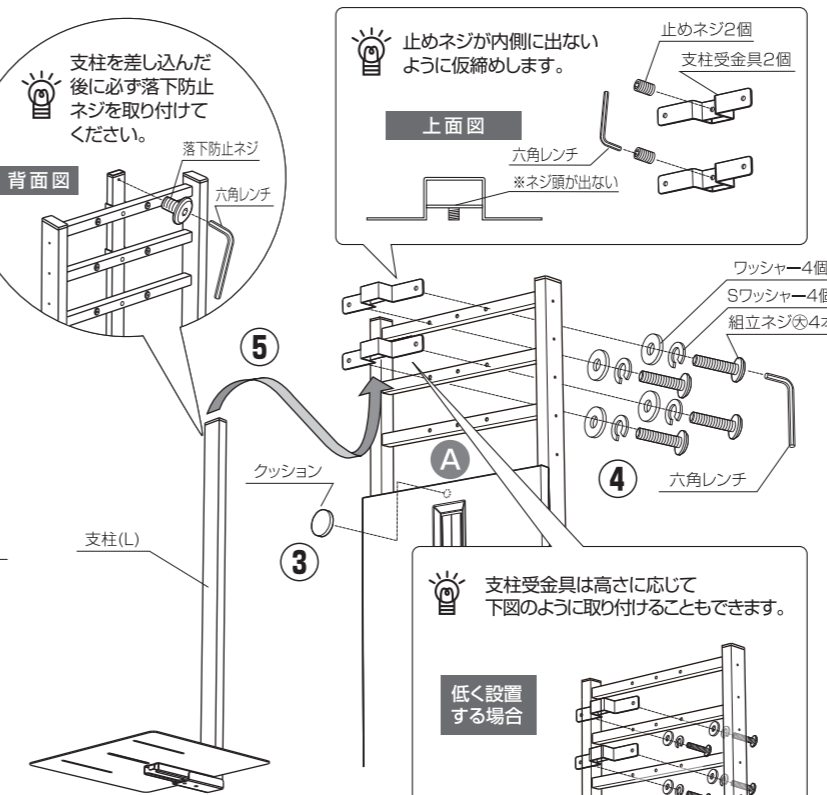
下部に設置する場合



- ①支柱に板ナットを仮締めし、棚板に差し込みます。
- ②任意の位置でネジをしっかりと締め付けます。



- ③本体の前面パネル A 部にクッションを貼付けます。
- ④支柱受金具に止めネジを仮締めし、本体に取り付けます。
- ⑤支柱を支柱受金具に差し込み、落下防止ネジを取り付けます。



3 カメラの固定

付属のカメラ固定ネジでカメラを固定します。

同梱されているカメラ固定ネジでカメラを取り付けられない場合は、別途ホームセンター等でお買い求めください。

取付例

