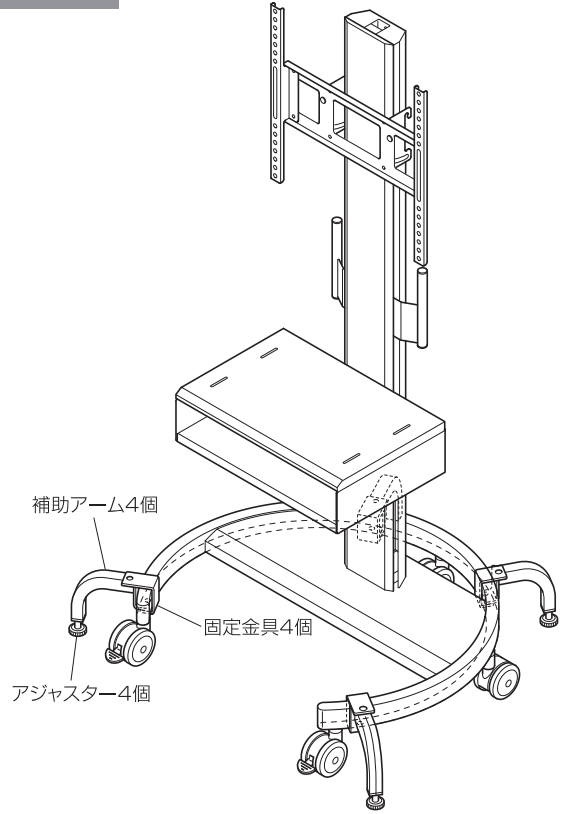


**組み立てを始める前に**

- 裏面の安全上のご注意を必ずお読みください。
  - 組み立て作業をする場所は、カーペットの上や、毛布などを敷いて床や製品を傷つけないように注意してください。
  - 組み立てる前に必ず、部品表と完成図を確認してください。
- ※イラストは見やすくするために誇張、省略、補助線の追加をしており、実物とは多少異なります。

**完成図**

図はPH-775に取り付けた状態です。



**マークの見方**

- ⚠️ **必ず守って**組み立ててください。
- 💡 **特に注意して**、組み立ててください。

**部品表**

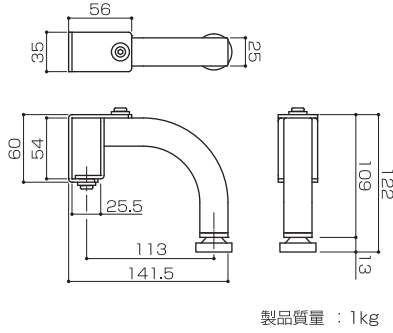
品名	数量
補助アーム	4
固定金具	4
アジャスター	4

**袋詰部品表**

品名	数量
組立ネジ M6×20	8
スプリングワッシャー M6	8
平ワッシャー M6	8
六角レンチ	1

**寸法図**

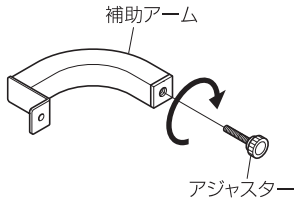
※単位はミリメートル



製品質量 : 1kg

**補助アームの取付**

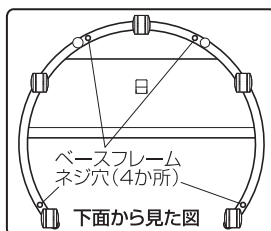
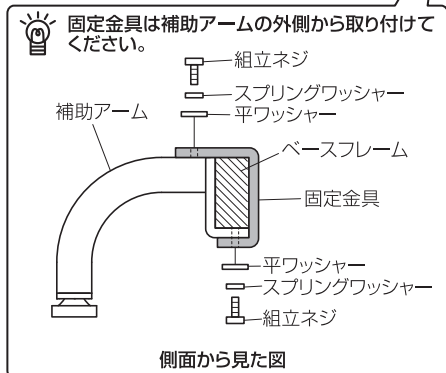
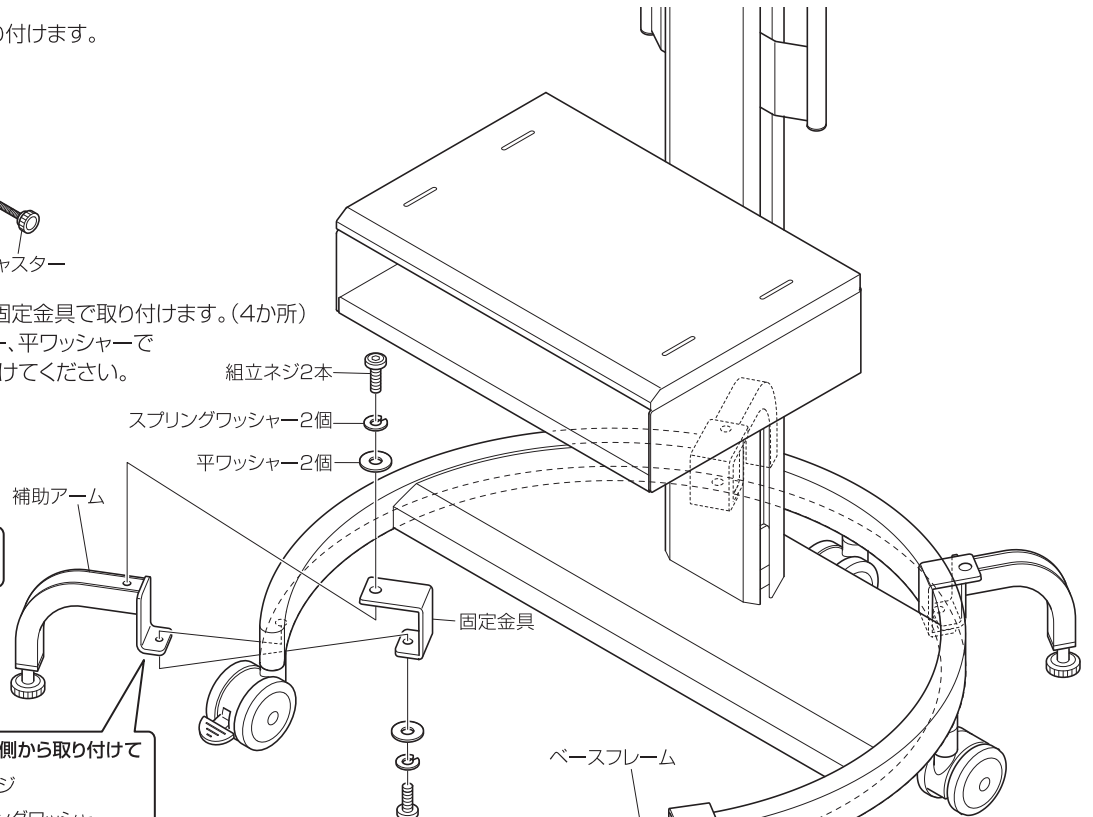
①補助アームにアジャスターを取り付けます。



②補助アームをベースフレームに固定金具で取り付けます。(4か所)

※組立ネジ、スプリングワッシャー、平ワッシャーで補助アームをしっかりと取り付けてください。

⚠️ **しっかりと締めてください。**



💡 **設置場所に合わせてガタツキがないようにアジャスター4か所で調節してください。**