

HAMILEX SPEAKER STAND SB-109 組立説明書

この度は、ハミレックス製品を、お買い上げくださりましてありがとうございます。

この説明書は、この製品の組み立て方、使い方、使用上の注意事項について記載しています。

ご使用前に必ず、この説明書をよくお読みの上、正しくお使いください。

また、この製品を末永く御使用いただくために、この説明書は大切に保管してください。

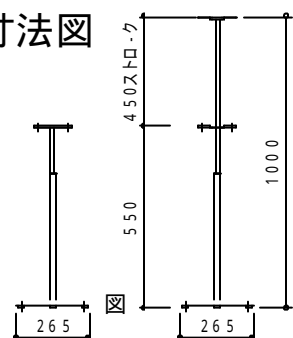
組立説明書以外の内容で組み立てられた場合は、品質の保証は出来ません。

組み立てを始める前に

- 裏面の安全上のご注意を必ずお読みください。
- 組み立てにあたっては、お手持ちのプラスドライバー・と（大型又は、中型）をご用意ください。
- 組み立て作業をする場所は、カーペットなどを敷いて床や商品を傷つけない様に注意してください。
- 組み立て前に必ず、部品表と組み立て完成図を参照して、部品を確認してください。

スピーカースタンドにスピーカーを組み付ける時、スピーカーを傷つけない様に注意してください。

寸法図



製品質量： 3.8kg (1台)

静積載耐荷重：3.5kg以下

記載されている耐荷重以上乗せない下さい。

(SPEAKER STAND)

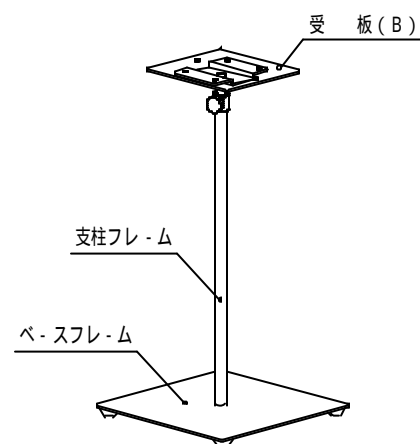
部品表

品名	数量
支柱フレーム (A)	2
受板 (A) 含む	
スライドフレーム	2
ベースフレーム	2
受板 (B)	2

袋詰部品

品名	数量	図
六角ナット	6	
袋ナット	8	
取付ネジ M8 X 12	4	
取付ネジ M6 X 12	4	
取付ネジ M5 X 15	4	
ワッシャー M5用	8	
取付ネジ M4 X 10	4	
ワッシャー M4用	4	
固定シール	8	
六角スパナ	1	

組み立て完成図



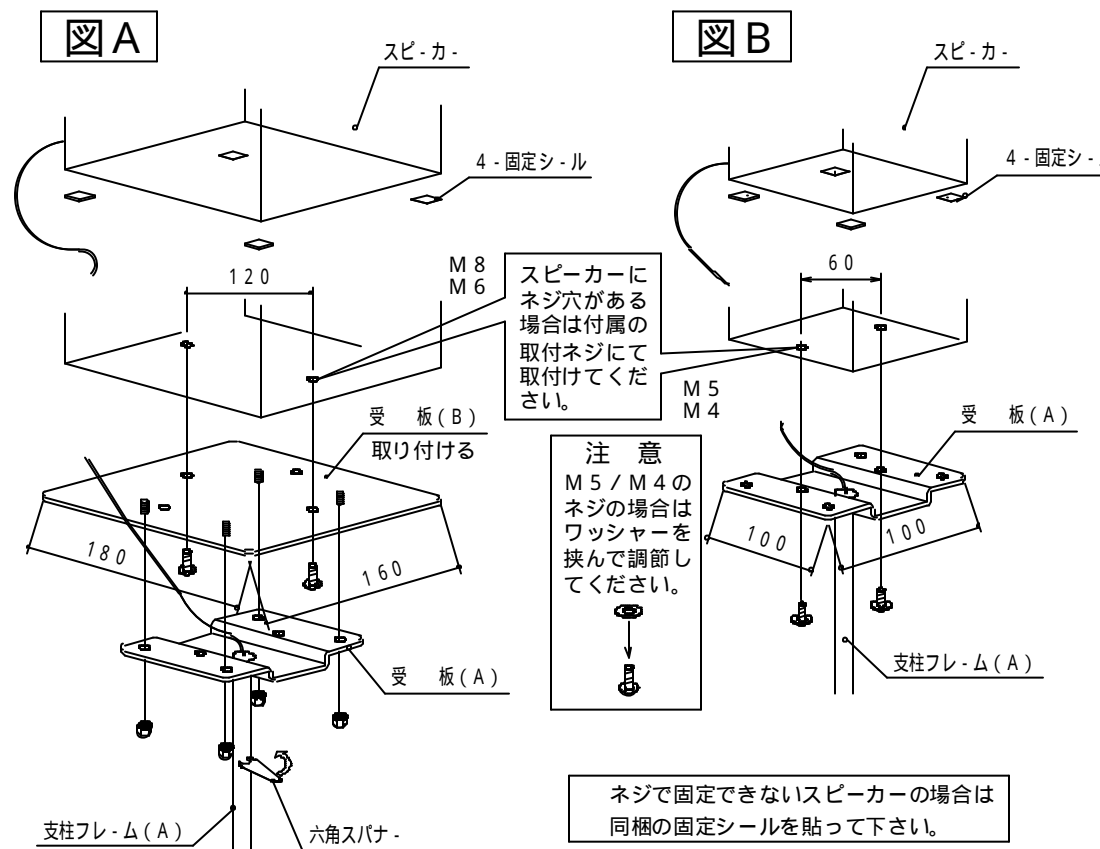
この製品は、2台1組です。

配線とスピーカーの取り付け

下の図のように、スピーカーの配線を、受板Aの方から(図A・B)差し込み支柱フレームの下部に配線を落とし、底板の下から配線を出します。

配線後受板のうしろにスピーカーを置いてください。

(スピーカーのサイズによって受板の種類が異なります。図A・図B参照)



注意
M5/M4のネジの場合はワッシャーを挟んで調節してください。

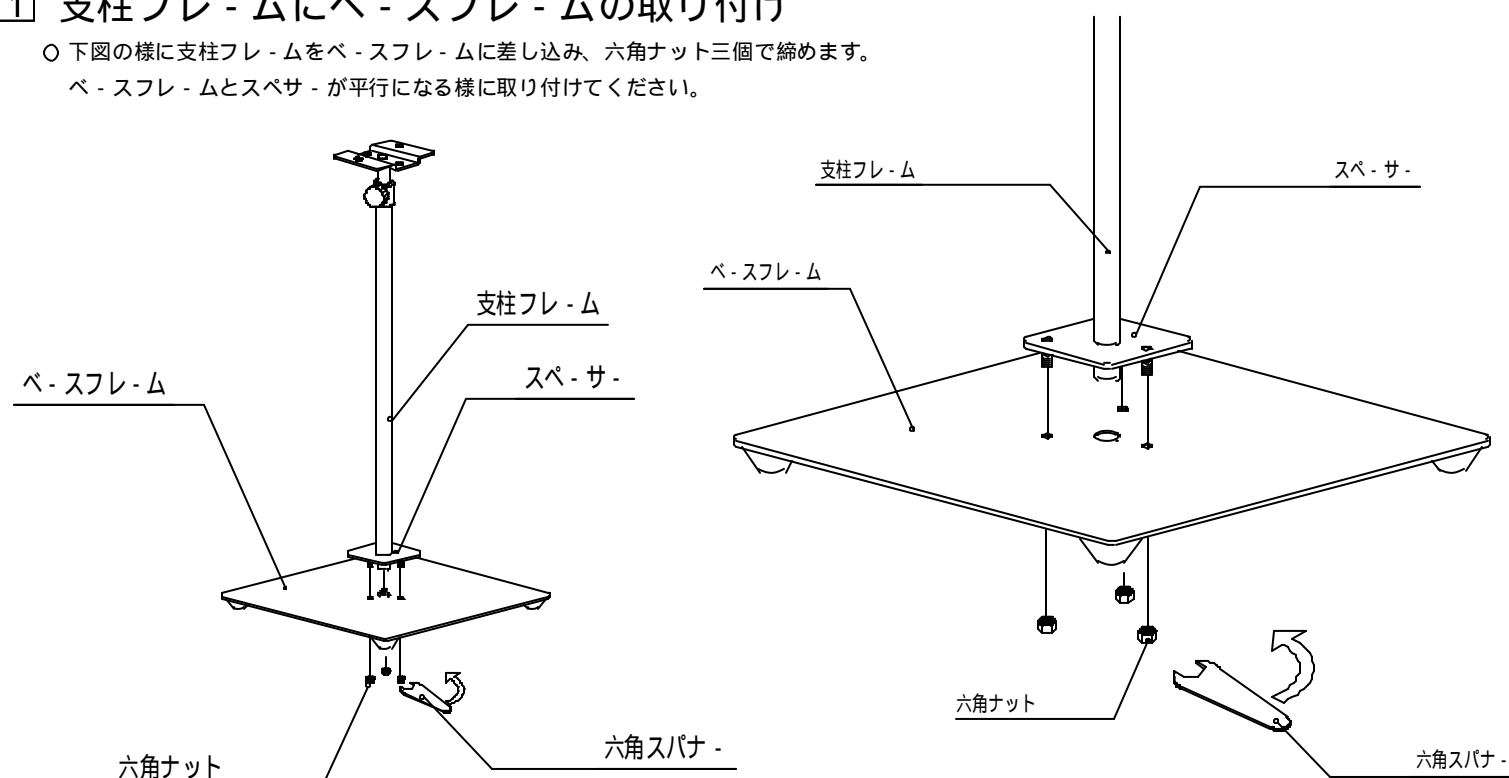
ネジで固定できないスピーカーの場合は同梱の固定シールを貼って下さい。

組み立て方

① 支柱フレームにベースフレームの取り付け

- 下図のように支柱フレームをベースフレームに差し込み、六角ナット三個で締めます。

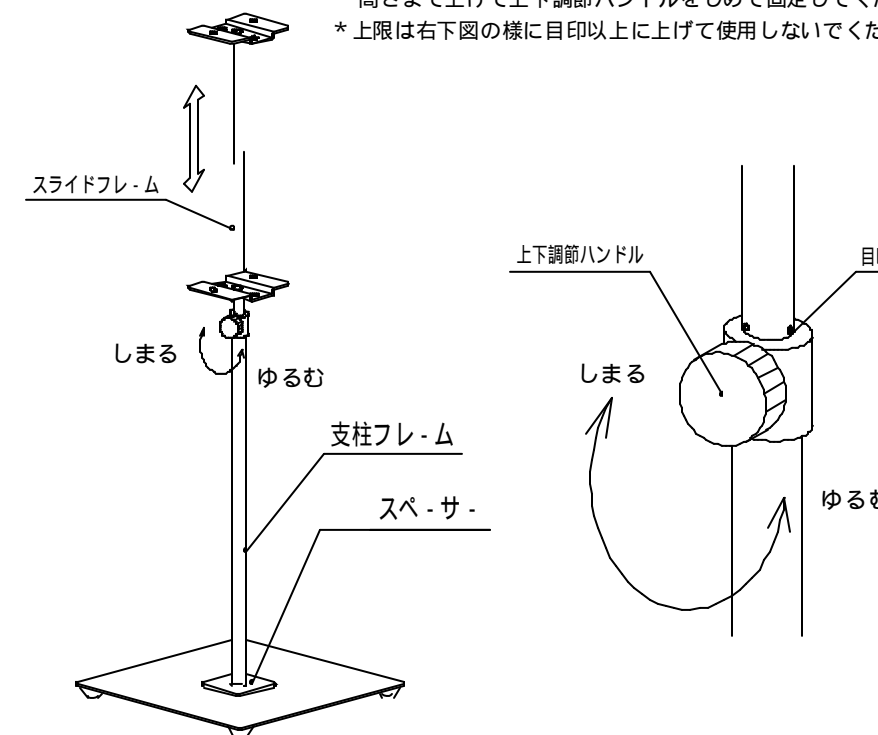
ベースフレームとスペーサーが平行になる様に取付けてください。



② 支柱フレームの上下の調節

- 左下図のように上下調節ハンドルをゆるめてスライドフレームを希望の高さまで上げて上下調節ハンドルをしめて固定してください。

*上限は右下図のように目印以上上げて使用しないでください。



裏面もよくお読みください