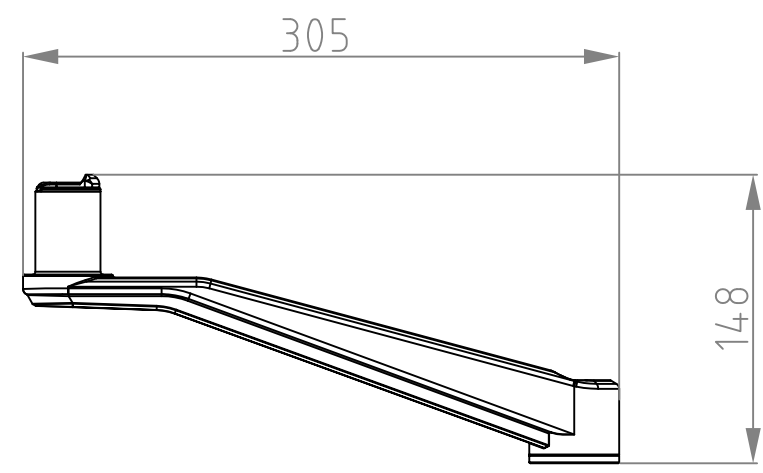
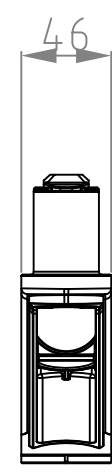
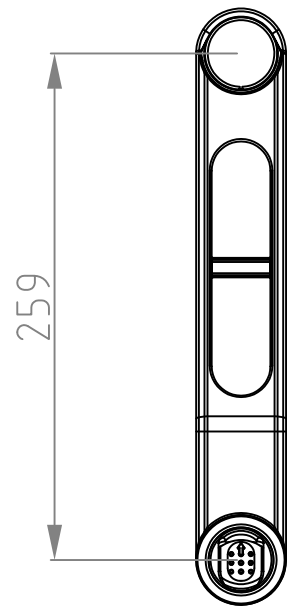



- 材質 / 仕上
 本体：アルミダイカスト製 / 焼付塗装仕上（シルバー）
- 質量
 約0.5kg
- 耐荷重
 14kg 以下



型番 Model	ARP-73	△			△		
名称 Name	アーム	△			△		
		△			△		
		尺度 Scale	日付 Date		コード Code		
		1:4	2015/3/31				
承認 Approve	検閲 Check	製図 Draw	設計 Design	 HAYAMI INDUSTRY CO., LTD.			
		mike	mike				

