

この度は、ハミレックス製品を、お買い上げくださいます。ありがとうございます。
この説明書は、この製品の組み立て方、使い方、使用上の注意事項について記載しています。
ご使用前に必ず、この説明書をよくお読みの上、正しくお使いください。
また、この製品を末永くご使用頂くために、この説明書は大切に保管してください。

組み立てを始める前に

右記の安全上の注意を必ずお読み下さい。
組み立て作業をする場所は、カーペットや毛布などを敷いて床や製品を傷つけないようご注意ください。
組み立てる前に必ず、部品表と組み立て完成図を確認して下さい。

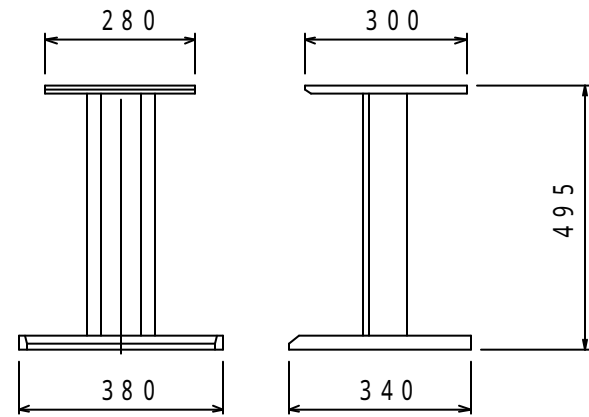
部品表

品名	数量
天板	2
支柱	2
底板	2

袋詰部品表

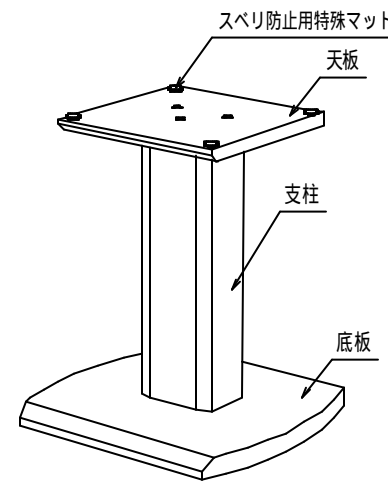
品名	数量	形状
組立ネジ	12	
スベリ防止用特殊マット	8	

寸法図



製品質量：約5kg / 台

完成図




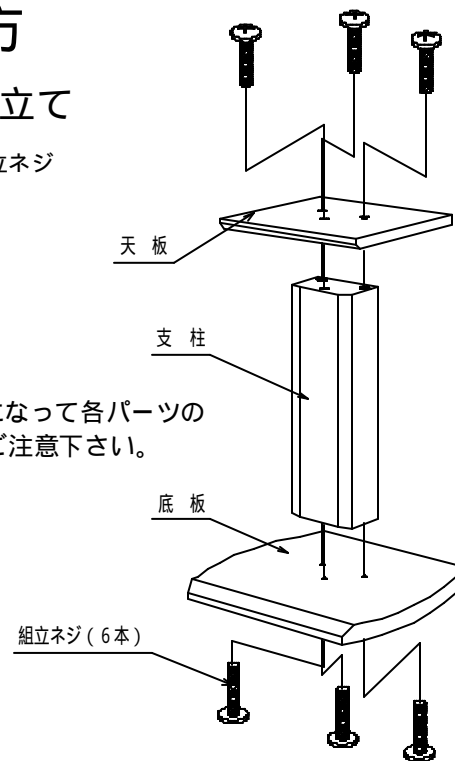
本製品は2台で1組です

組み立て方

① 本体の組み立て

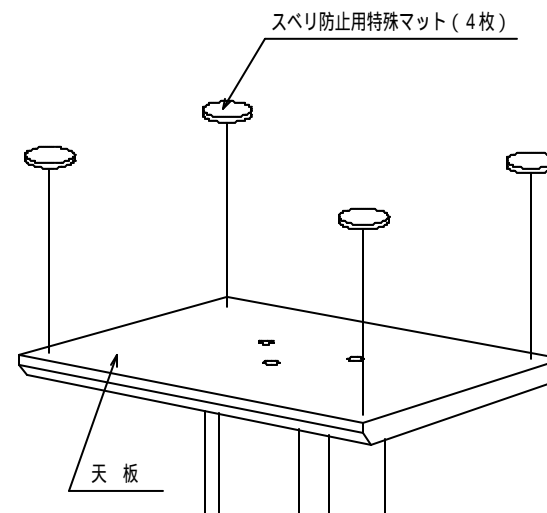
天板、支柱、底板を組立ネジ6本で組み付けます。

 図をよくご覧になって各パーツの向きや位置にご注意下さい。



② スベリ防止用特殊マットの貼り付け

あらかじめ、裏紙をはがしたスベリ防止用特殊マットを天板上の任意の位置に貼り付けます。



火災、破損、人身障害の危険を防止するために、必ず以下のことをお守りください。

警告 表示の内容を無視して誤った使い方をしたときに「死亡または重傷を負う可能性が想定される」内容

注意 表示の内容を無視して誤った使い方をしたときに「障害を負う可能性または物理的損害のみが発生する可能性が想定される」内容

警告

お客様自身で商品の分解や修理・改造は絶対に行わないでください。
変形や破損、転倒などを引き起こす原因になります。

商品を破棄するときは、ご自身で焼却しないでください。地方自治体等の指示に従ってください。
有害ガスが発生するなど、周囲に危険をおよぼすことがあります。

注意

この商品はスピーカー用のスタンドですので、他の目的に使用しないで下さい。
けがや故障・破損の原因になります。

使用中にジョイント部品やネジのゆるみによるガタツキが生じた場合は締め直してください。
締め直してもガタツキが直らない場合は、使用を中止してください。
ガタツキがあるまま使用すると、変形や転倒などを引き起こす原因になります。

商品の分解や、部品を外したまま使用しないで下さい。
商品が破損したり、転倒でけがをする恐れがあります。

商品の上に脚を掛けたり、腰掛けたりしないで下さい。又、小さなお子様のいらっしゃる場所での使用の際には、ぶら下がったり、乗り物などの遊びに使わないよう注意してください。
商品が破損したり、転倒でけがをする恐れがあります。

スピーカーをガタツキがない様に安定して設置して下さい。
転倒してけがをする恐れがあります。

直射日光やストーブなどの熱が直接当たる場所や湿気、乾燥の著しいところでの使用は避けてください。
変色や変形、そりなどの原因になります。

商品を移動させる場合は、設置された機器などを取り除いてから、注意して行ってください。
転倒してけがをする恐れがあります。

お手入れの仕方

美しい状態でお使い頂くために、時々柔らかい布で、から拭きしてください。
汚れが著しい場合は、中性洗剤を5～6倍に薄めたものでふき取り、洗剤が残らないように柔らかい布でから拭きしてください。アルコールやシンナー系溶剤を使用したり、ぬれたまま放置していると変形、変色の原因になります。

この製品を第三者に譲渡する場合は、この説明書も共に譲渡し、よく読んでから使用するようご注意ください。



本社	〒529-0498	滋賀県長浜市木之本町黒田313-2	TEL 0749-82-4334 (代)
東京支店	〒103-0013	東京都中央区日本橋人形町3-11-12	TEL 03-3664-2484 (代)
大阪支店	〒550-0011	大阪府西区阿波座2-4-17	TEL 06-6535-3450 (代)
仙台営業所	〒980-0022	仙台市青葉区五橋1-4-30 ビジネスセンタービル	TEL 022-262-8939 (代)
名古屋営業所	〒460-0022	名古屋市中区金山1-4-4 タツミビル	TEL 052-339-2291 (代)
福岡営業所	〒812-0024	福岡市博多区綱場町5-28 さかえビル	TEL 092-281-7838 (代)