

### 組立てを始める前に

#### マークの見方

#### 完成図

- 組立て作業をする場所は、カーペットの上や、毛布などを敷いて床や製品を傷つけないように注意してください。
- 組立てる前に必ず、部品表と完成図を確認してください。



特に注意して、  
組立ててください。

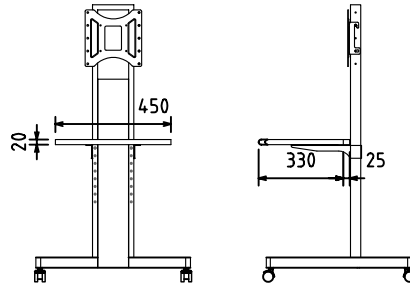
※イラストは見やすくするために誇張、省略、補助線の追加をしております。実物とは多少異なります。

### 部品表

品名	数量
スペアー棚板	1
棚板受金具	1

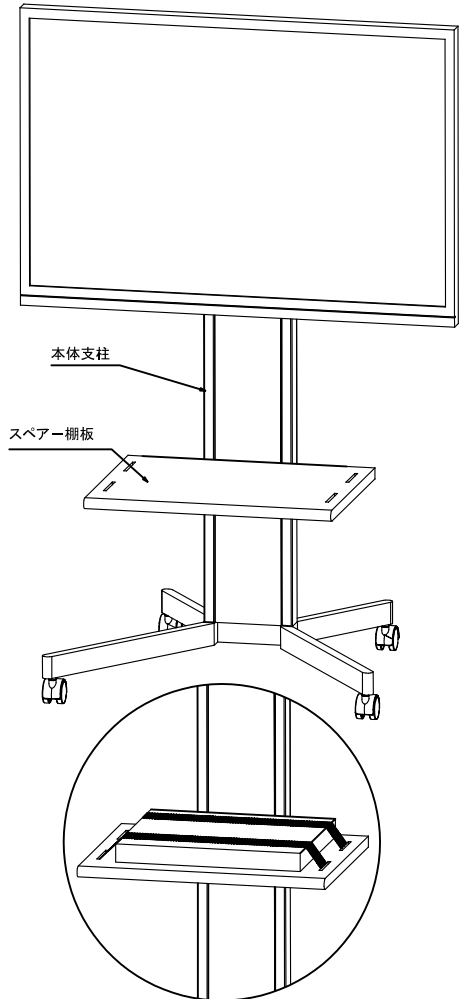
### 袋詰部品表

品名	数量	図
組立ネジ	8	
スプリングワッシャー	8	
平ワッシャー	8	
固定ベルト	2	
コーナーガード	2	



図はTF-430Bにスペアー棚板を取付けた状態です。  
スペアー棚板は最大2枚まで設置可能です。

製品質量: 約2.0kg  
静耐荷重  
スペアー棚板上 : 約10kg以下

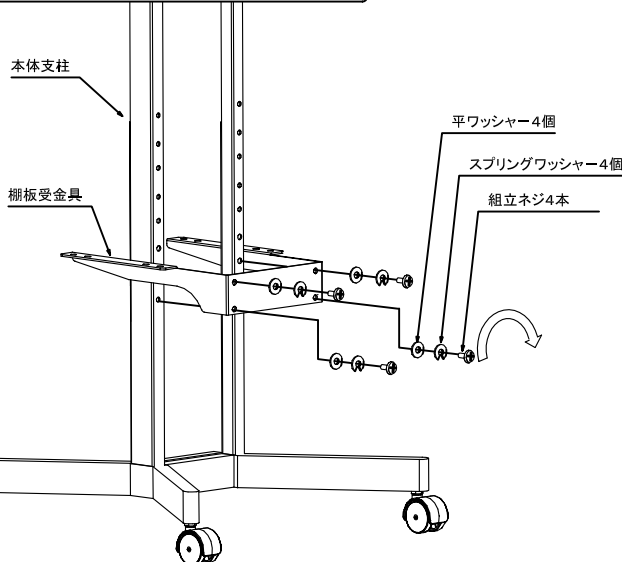


棚板には機器落下防止用のベルトスリットがあります。  
付属の固定ベルトをご使用ください。

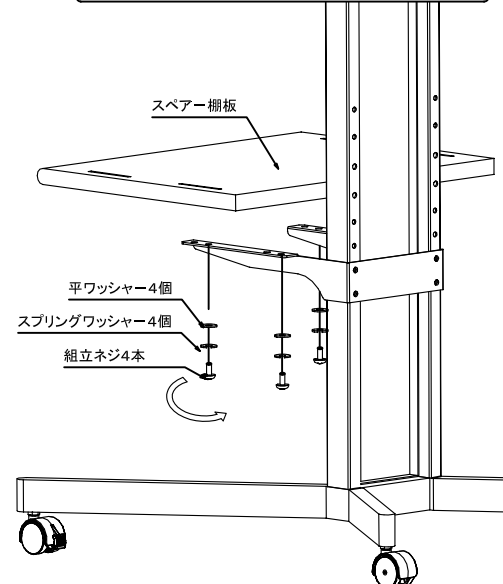
## 1 スペアー棚板の取付け

下図の様に棚板受金具を本体支柱に組立ネジ  
スプリングワッシャー/平ワッシャーをプラスドライバー中でしっかり締めつけます。  
次にスペアー棚板を棚板受金具の上に乗せ組立ネジ  
スプリングワッシャー/平ワッシャーをプラスドライバー中でしっかり締めつけます。

棚板を取付ける高さは、上下7段階の調節が可能です。



棚板に載せる機器のサイズ(奥行き)に応じて前後二段階の調節が可能です。



しっかりと締め付けてください。

しっかりと締め付けてください。