

組立てを始める前に

マークの見方

完成図

- 組立て作業をする場所は、カーペットの上や、毛布などを敷いて床や製品を傷つけないように注意してください。
- 組立てる前に必ず、部品表と完成図を確認してください。



特に注意して、組立ててください。

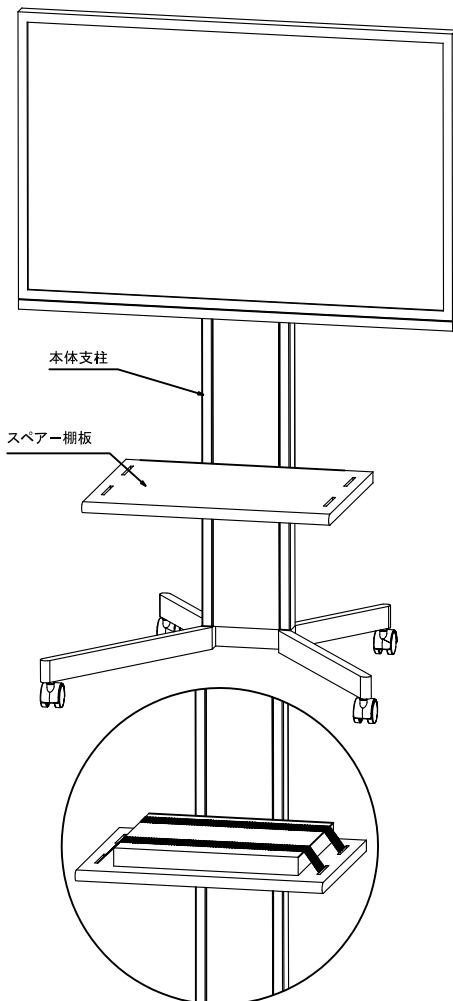
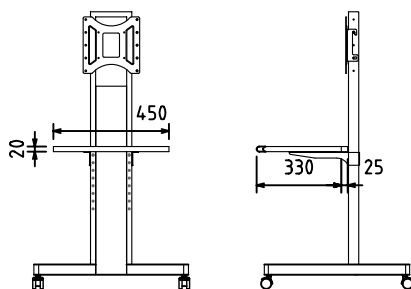
※イラストは見やすくするために誇張、省略、補助線の追加をしております。実物とは多少異なります。

部品表

品名	数量
スペアー棚板	1
棚板受金具	1

袋詰部品表

品名	数量	イラスト
組立ネジ	8	
スプリングワッシャー	8	
平ワッシャー	8	
固定ベルト	2	
コーナーガード	2	



図はTF-430Siにスペアー棚板を取付けた状態です。スペアー棚板は最大2枚まで設置可能です。

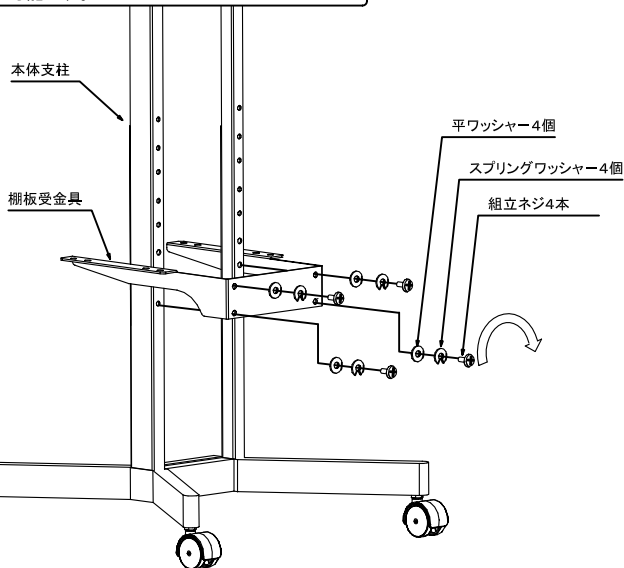
製品質量: 約2.0kg
 静耐荷重
 スペアー棚板上: 約10kg以下

棚板には機器落下防止用のベルトスリットがあります。付属の固定ベルトをご使用ください。

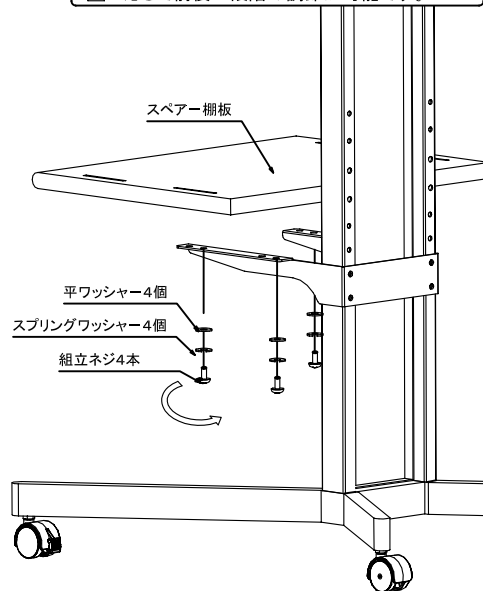
1 スペアー棚板の取付け

下図の様に棚板受金具を本体支柱に組立ネジ、スプリングワッシャー/平ワッシャーをプラスドライバー中でしっかり締めつけます。次にスペアー棚板を棚板受金具の上に乗せ組立ネジ、スプリングワッシャー/平ワッシャーをプラスドライバー中でしっかりと締めつけます。

棚板を取付ける高さは、上下7段階の調節が可能です。



棚板に載せる機器のサイズ(奥行き)に応じて前後二段階の調節が可能です。



しっかりと締め付けてください。

しっかりと締め付けてください。