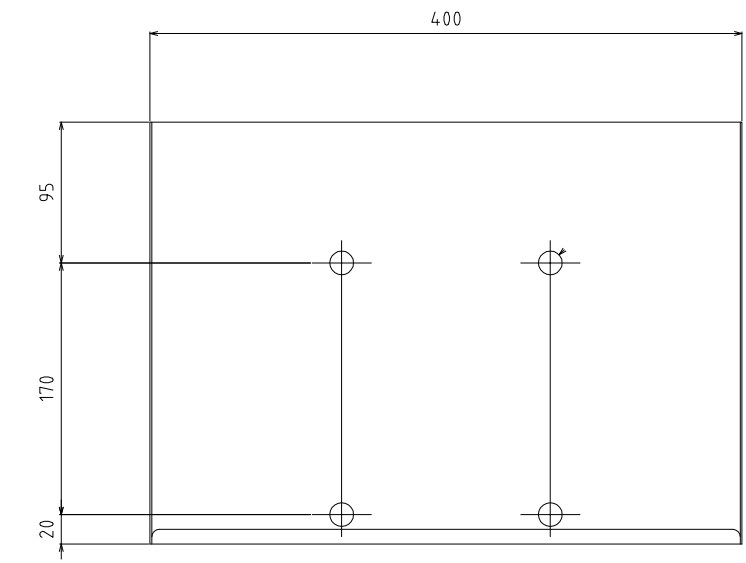
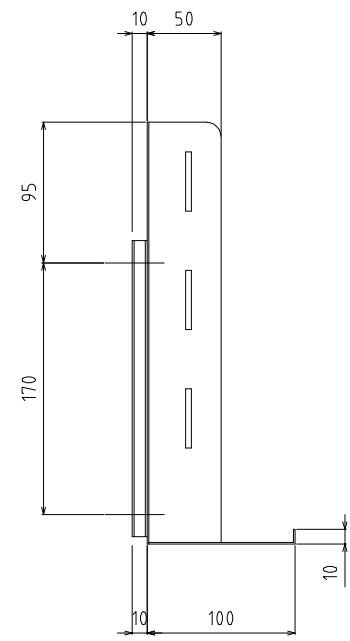
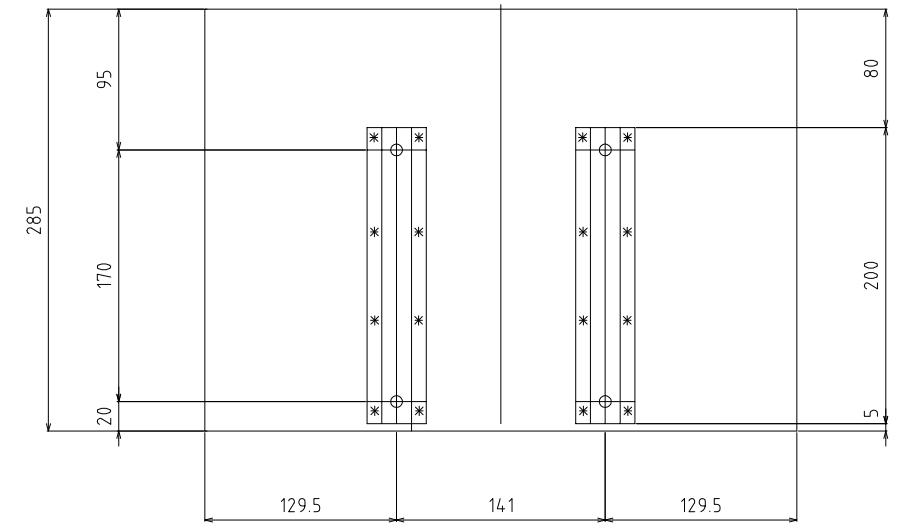


材 質 本体：金属板焼付塗装仕上げ
 質 量 2.0kg
 静耐荷重 10kg以下
 付属部品 固定ベルト 2本



材質：SPCC t1.2

RoHS対策商品

型番 Model	TFP-43B		△	△	△
名称 Name	CPUホルダー		△	△	△
承認 Approve	検図 Check	製図 Draw	設計 Design	尺 度 Scale	日 付 Date
		mike	mike	1:5	2012/05/16
HAYAMI INDUSTRY CO., LTD.				コード Code	TFP-43B SA1