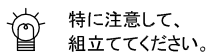


組立てを始める前に

- 組立て作業をする場所は、カーペットの上や、毛布などを敷いて床や製品を傷つけないように注意してください。
- 組立てる前に必ず、部品表と完成図を確認してください。

※イラストは見やすくするために誇張、省略、補助線の追加をしております、実物とは多少異なります。

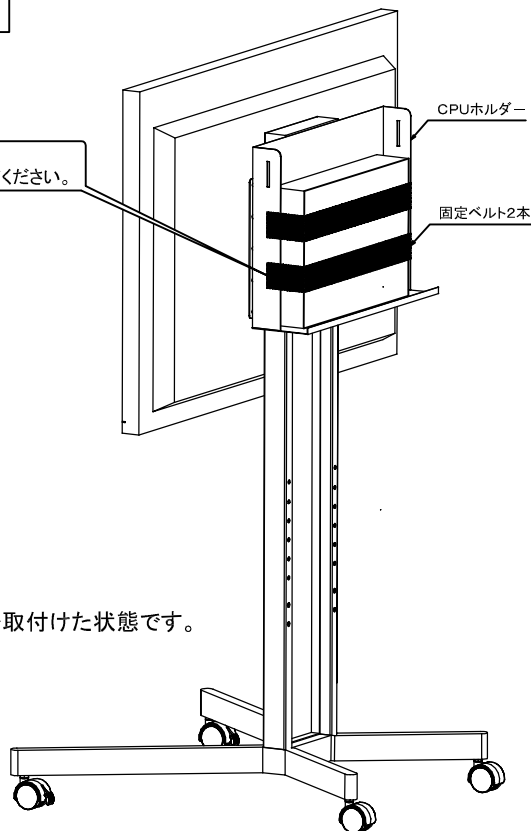
マークの見方



完成図

製品質量: 約2.0kg
 静耐荷重: 約10kg以下

●機器落下防止のために付属の固定ベルトをスリットに通し固定してください。



図はTF-430SIにCPUホルダーを取付けた状態です。

部品表

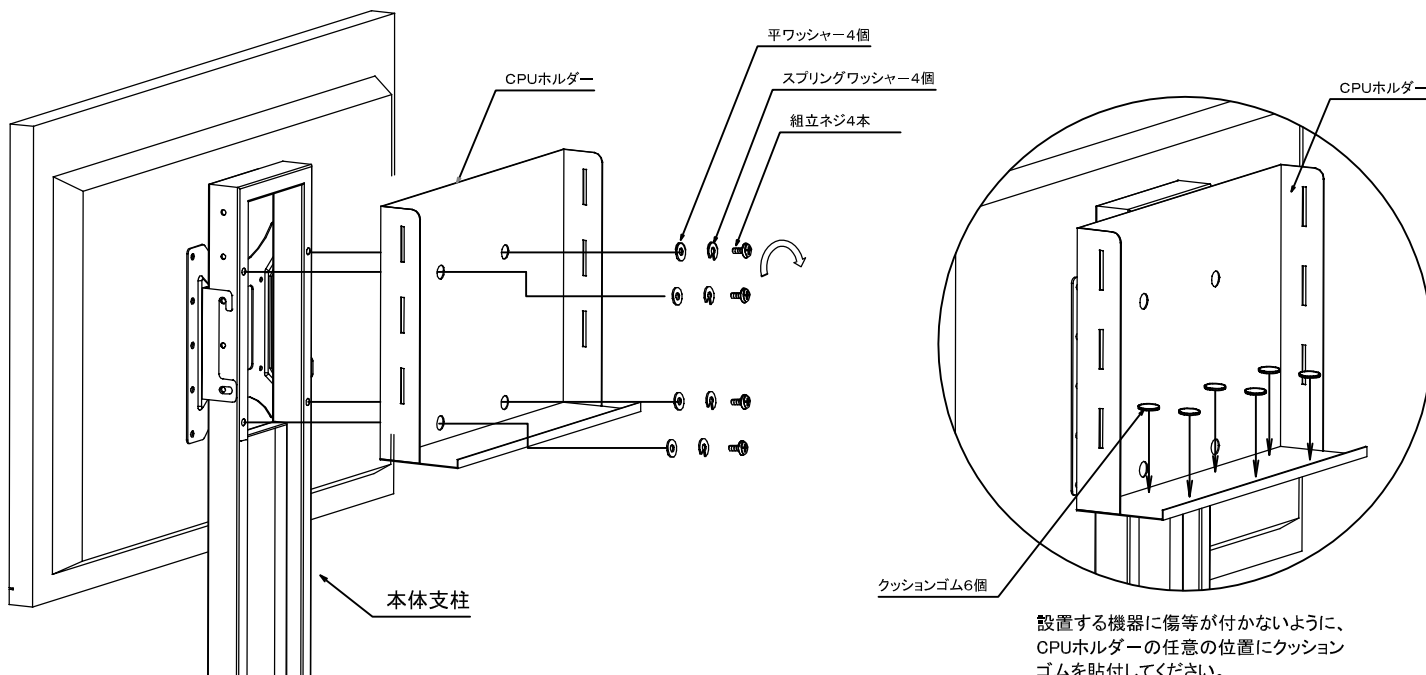
品名	数量
CPUホルダー	1

袋詰部品表

品名	数量	図
組立ネジ	4	
スプリングワッシャー	4	
平ワッシャー	4	
クッションゴム	6	
固定ベルト	2	

1 CPUホルダーの取付け

下図の様にCPUホルダーを本体支柱に組立ネジ/スプリングワッシャー/平ワッシャーをプラスドライバー中でしっかり締めつけます。



設置する機器に傷等がつかないように、CPUホルダーの任意の位置にクッションゴムを貼付してください。

⚠️ しっかりと締め付けてください。