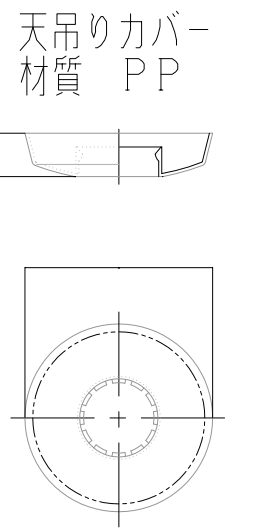
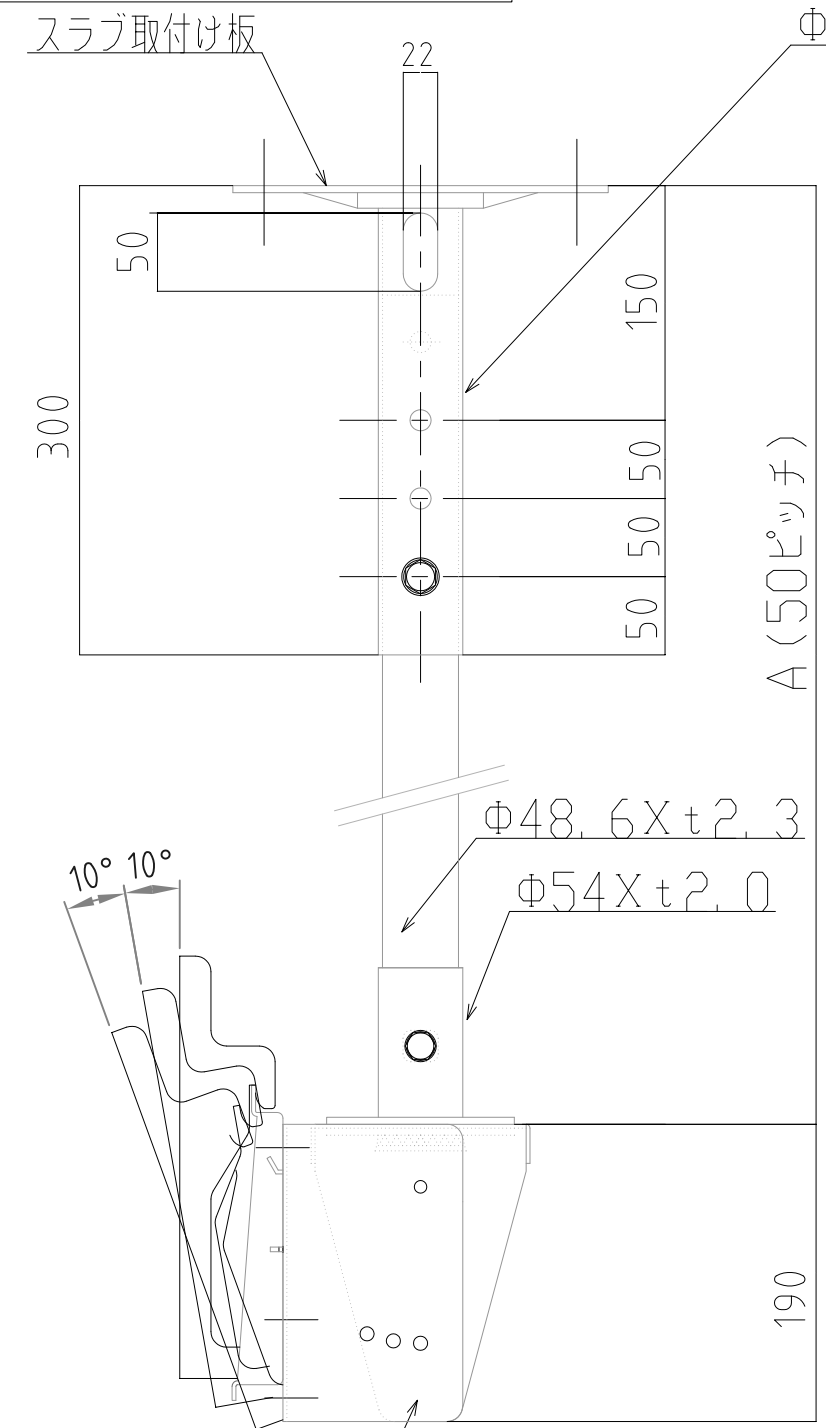


	(パイプ=L)	A(M/M)	重量
TP-B40	460	400~700	約1.1Kg
TP-B60	660	600~900	約1.6Kg
TP-B90	960	900~1200	約2.3Kg
TP-B120	1260	1200~1500	約3.1Kg
TP-B150	1560	1500~1800	約3.8Kg
TP-B180	1860	1800~2100	約4.3Kg
TP-B210	2160	2100~2400	約4.9Kg

TP-B180/B210ご使用の際、安全のため必ず
THP-04(振れ止め金具)をお取り付けください。
THP-04の納入仕様書参照ください。

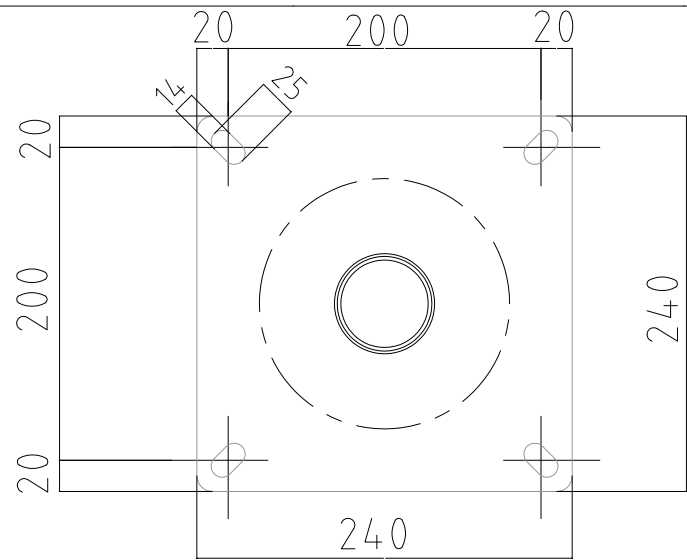
- 材質/仕上
本体：スチール製/粉体焼付塗装仕上(黒色)
- 付属品
テレビ取付用ネジセット/ワッシャーセット 各1セット
- 質量
TH-B55約7.5kg/MZ521約2.5kg
- 耐荷重
取付ディスプレイ：50kg以下

RoHS対策商品



型番 MODEL		TH-B55 MZ521		TH-B55 表面処理 粉体焼付塗装 (黒色)	
名称 NAME		テレビハンガー		コード CODE	
承認 APPROVE		CHECK		DATE	
図製 DRAW		図設計 DESIGN		15.07.06	
MH		HAYAMI INDUSTRY CO., LTD.		13.10.10	
				テレビ取付金具変更	
				TH-B55SA6	





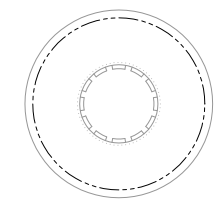
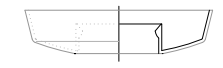
	(パイプ=L)	A(M/M)	重量
TP-B40	460	400~700	約1.1Kg
TP-B60	660	600~900	約1.6Kg
TP-B90	960	900~1200	約2.3Kg
TP-B120	1260	1200~1500	約3.1Kg
TP-B150	1560	1500~1800	約3.8Kg
TP-B180	1860	1800~2100	約4.3Kg
TP-B210	2160	2100~2400	約4.9Kg

TP-B180/B210ご使用の際、安全のため必ず
 THP-04(振れ止め金具)をお取り付けください。
 THP-04の納入仕様書参照ください。

- 材質/仕上
 本体：スチール製/粉体焼付塗装仕上(黒色)
- 付属品
 テレビ取付用ネジセット/ワッシャーセット 各1セット
- 質量
 TH-B55約7.5kg/MZ721約7.0kg
- 耐荷重
 取付ディスプレイ：80kg以下

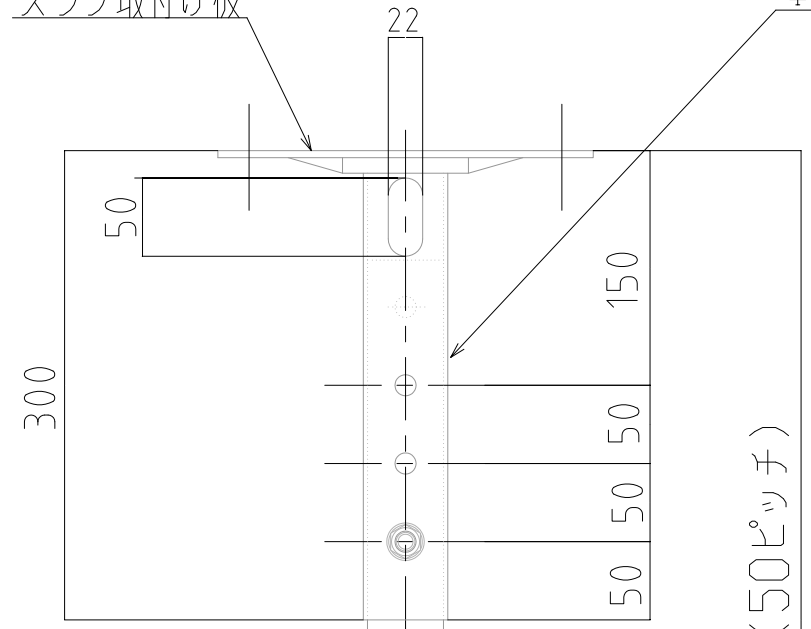
RoHS対策商品

天吊りカバー
 材質 PP



スラブ取付け板

Φ54Xt2.0

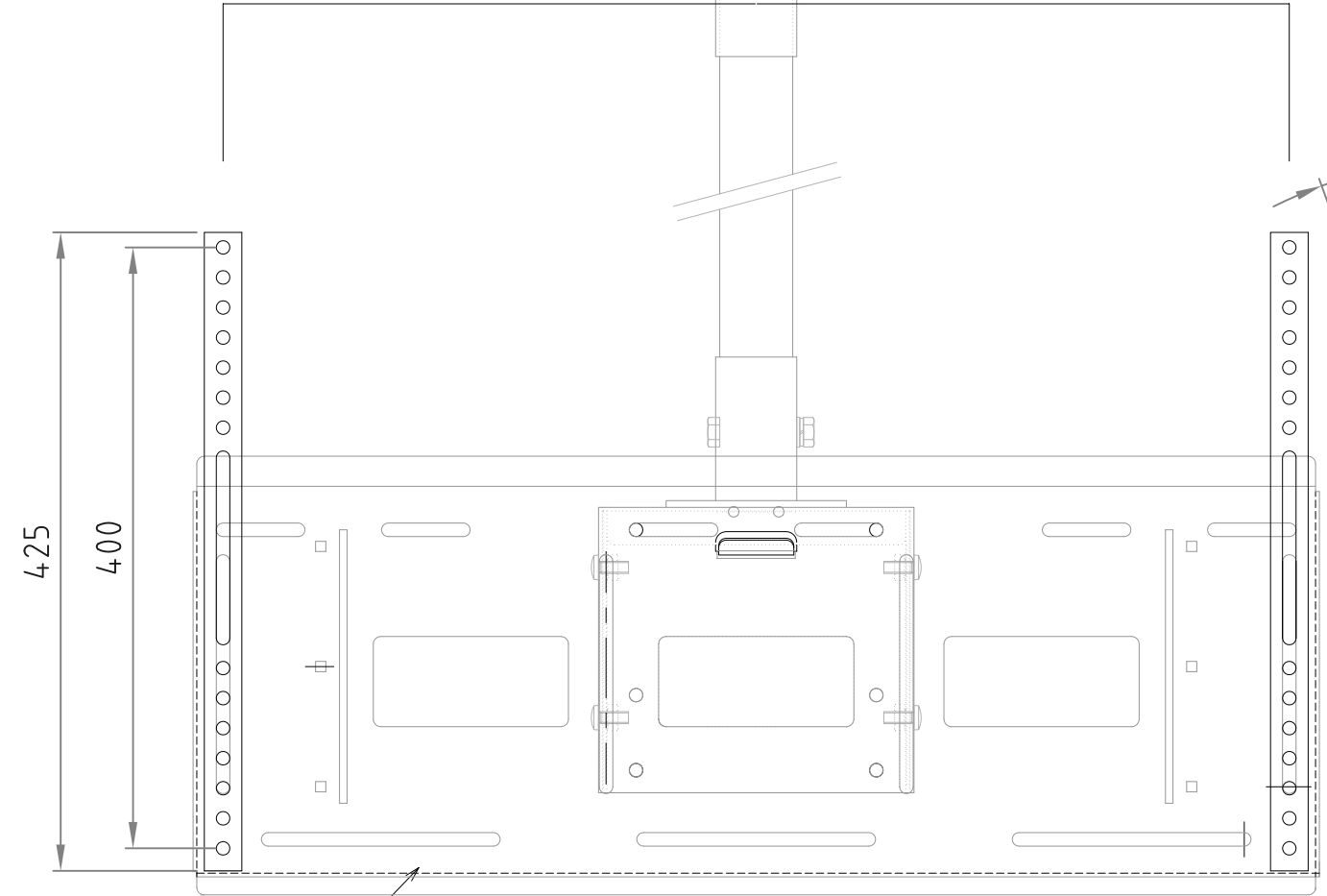


10° 10°

Φ48.6Xt2.3

Φ54Xt2.0

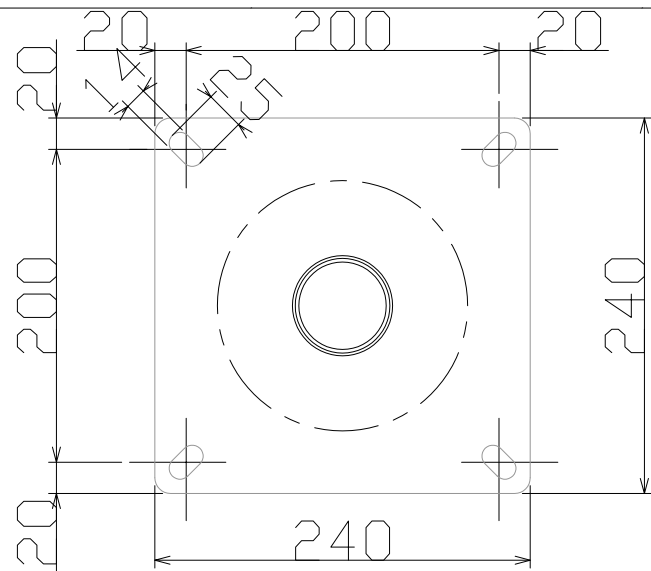
プレート取付け金具



MZ721

TH-B55 表面処理 粉体焼付塗装 (黒色)

型番 MODEL	TH-B55 MZ721	承認	△	△	△	△	△	△	△
名称 NAME	テレビハンガー	日付 DATE	15.07.06	テレビ取付金具変更	コード CODE	TH-B55SA7			
承認 APPROVE	検査 CHECK	製 DRAW	設計 DESIGN	HAYAMI INDUSTRY CO., LTD.					
	MH								



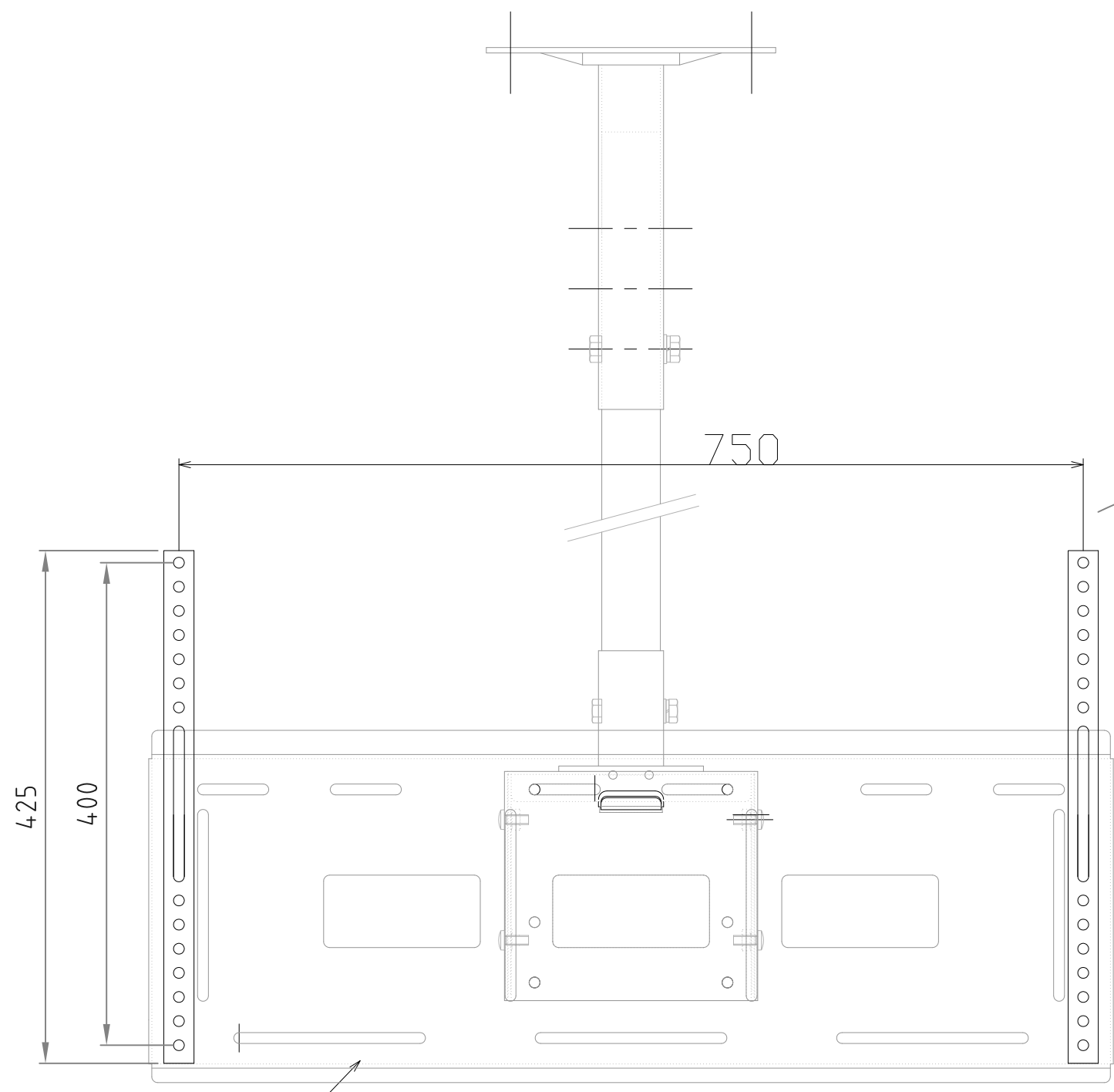
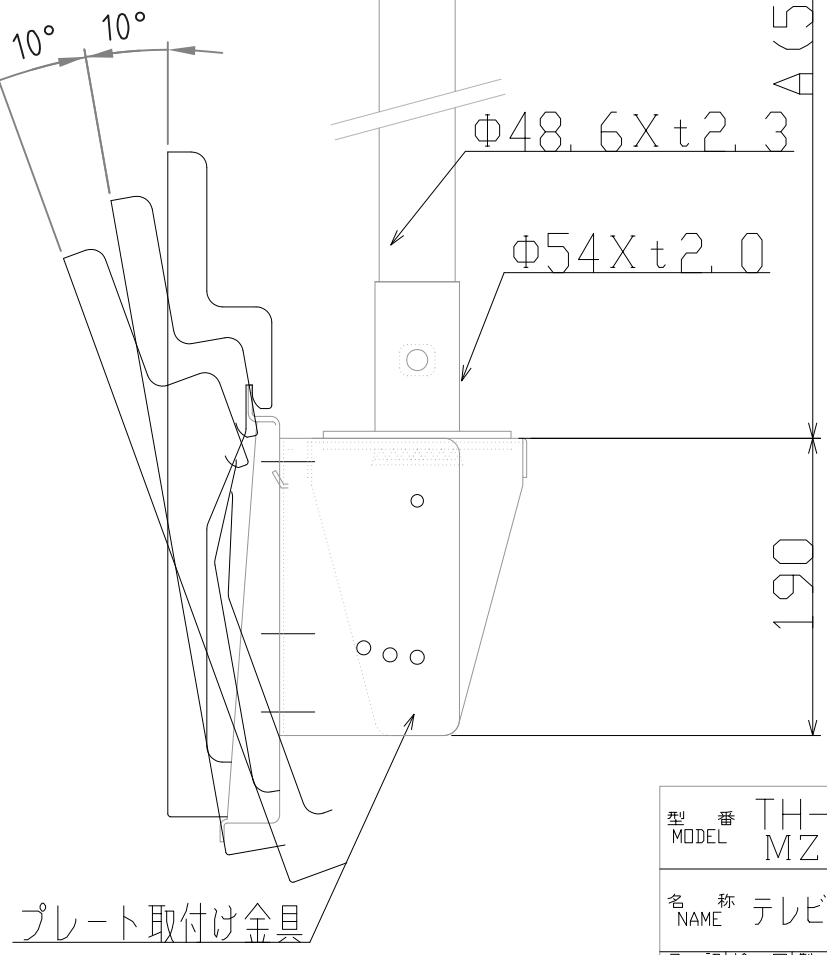
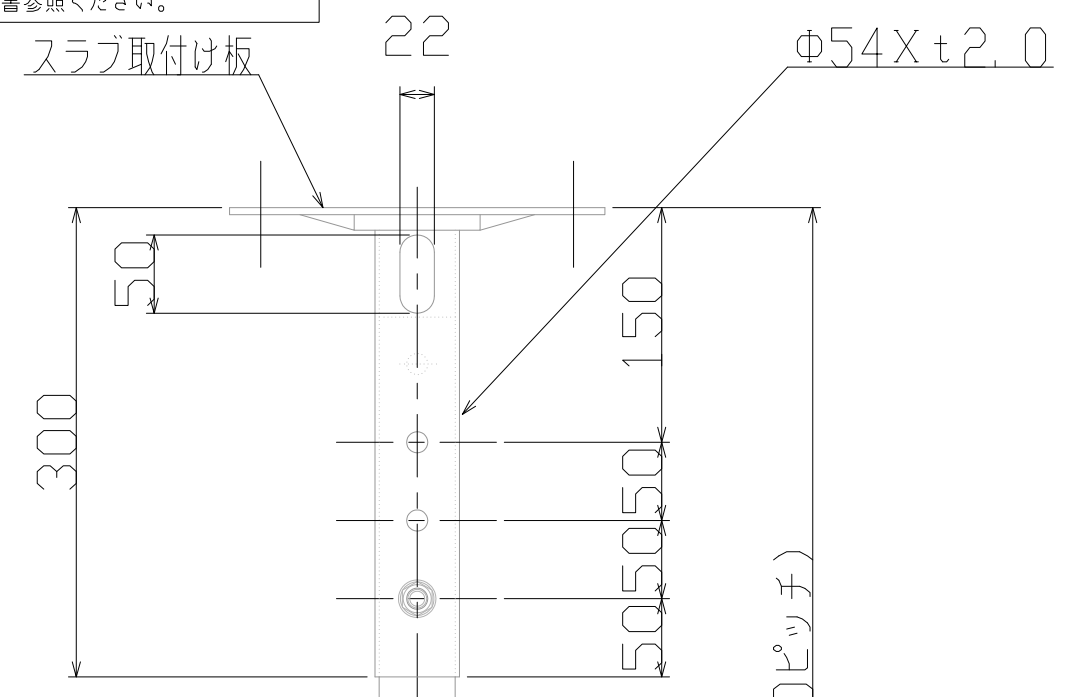
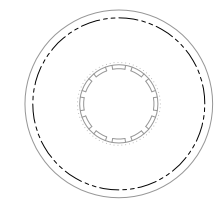
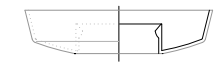
	(パイプ=L)	A(M/M)	重量
TP-B40	460	400~700	約1.1Kg
TP-B60	660	600~900	約1.6Kg
TP-B90	960	900~1200	約2.3Kg
TP-B120	1260	1200~1500	約3.1Kg
TP-B150	1560	1500~1800	約3.8Kg
TP-B180	1860	1800~2100	約4.3Kg
TP-B210	2160	2100~2400	約4.9Kg

- 材質/仕上
本体：スチール製/粉体焼付塗装仕上（黒色）
- 付属品
テレビ取付用ネジセット/ワッシャーセット 各1セット
- 質量
TH-B55約7.5kg/MZ821約7.5kg
- 耐荷重
取付ディスプレイ：80kg以下

THP-04（振れ止め金具）をお取り付けください。
THP-04の納入仕様書参照ください。

RoHS対策商品

天吊りカバー
材質 PP



MZ821

TH-B55 表面処理 粉体焼付塗装 (黒色)

型番 MODEL	TH-B55 MZ821				
名称 NAME	テレビハンガー	15.07.06	テレビ取付金具変更		
承認 APPROVE		日付 DATE	15.10.10	コード CODE	TH-B55-821SA3
設計 DESIGN	MH	HAYAMI INDUSTRY CO., LTD.			