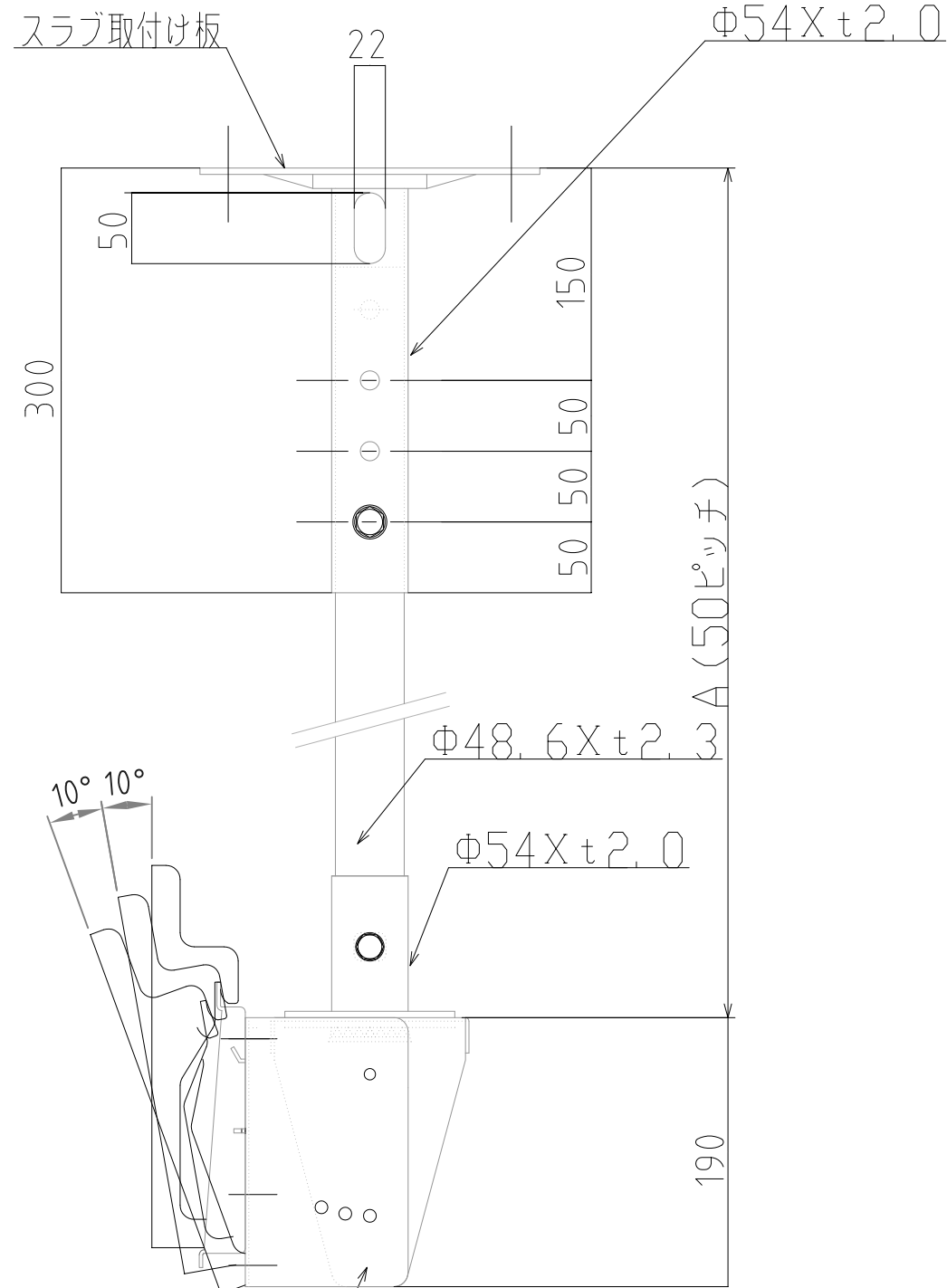


	(パイプ=L)	A(M/M)	重量
TP-W40	460	400~700	約1.1Kg
TP-W60	660	600~900	約1.6Kg
TP-W90	960	900~1200	約2.3Kg
TP-W120	1260	1200~1500	約3.1Kg
TP-W150	1560	1500~1800	約3.8Kg
TP-W180	1860	1800~2100	約4.3Kg
TP-W210	2160	2100~2400	約4.9Kg

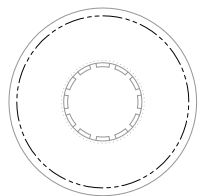
TP-W180/W210ご使用の際、安全のため必ず
THP-04(振れ止め金具)をお取り付けください。
THP-04の納入仕様書参照ください。



- 材質/仕上
本体：スチール製/粉体焼付塗装仕上(白色)
- 付属品
テレビ取付用ネジセット/ワッシャーセット 各1セット
- 質量
TH-W55約7.5kg/MW541約2.5kg
- 耐荷重
取付ディスプレイ：50kg以下

RoHS対策商品

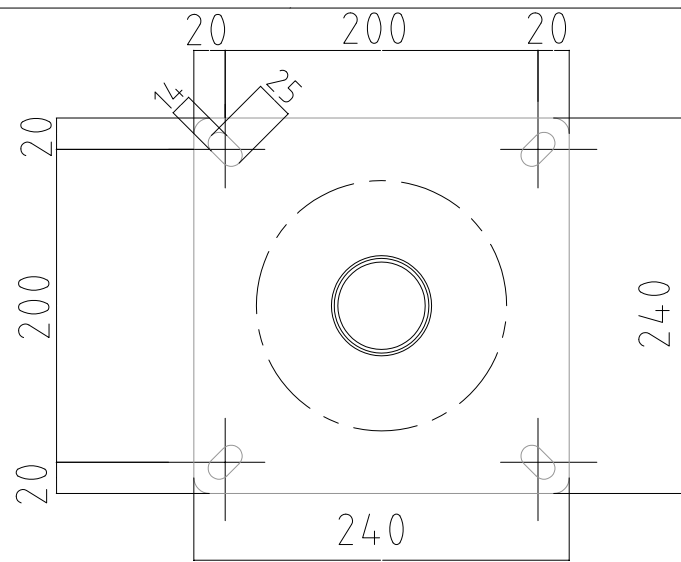
天吊りカバー
材質 PP



MW541

プレート取付け金具

		TH-W55 表面処理 粉体焼付塗装 (白色)	
型番 MODEL	TH-W55 MW541	承認 DATE	15.07.06
名称 NAME	テレビハンガー	変更 DATE	テレビ取付金具変更
承認 APPROVE	検査 CHECK	製図 DRAW	設計 DESIGN
		SCALE	1/5 13.10.10
		コード CODE	TH-W55SA5
		 HAYAMI INDUSTRY CO., LTD.	



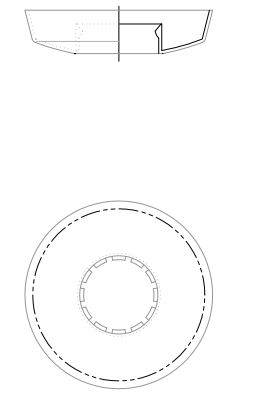
	(パイプ=L)	A(M/M)	重量
TP-W40	460	400~700	約1.1Kg
TP-W60	660	600~900	約1.6Kg
TP-W90	960	900~1200	約2.3Kg
TP-W120	1260	1200~1500	約3.1Kg
TP-W150	1560	1500~1800	約3.8Kg
TP-W180	1860	1800~2100	約4.3Kg
TP-W210	2160	2100~2400	約4.9Kg

TP-W180/W210ご使用の際、安全のため必ず
THP-04(振れ止め金具)をお取り付けください。
THP-04の納入仕様書参照ください。

- 材質/仕上
本体：スチール製/粉体焼付塗装仕上(白色)
- 付属品
テレビ取付用ネジセット/ワッシャーセット 各1セット
- 質量
TH-W55約7.5kg/MW741約7.0kg
- 耐荷重
取付ディスプレイ：80kg以下

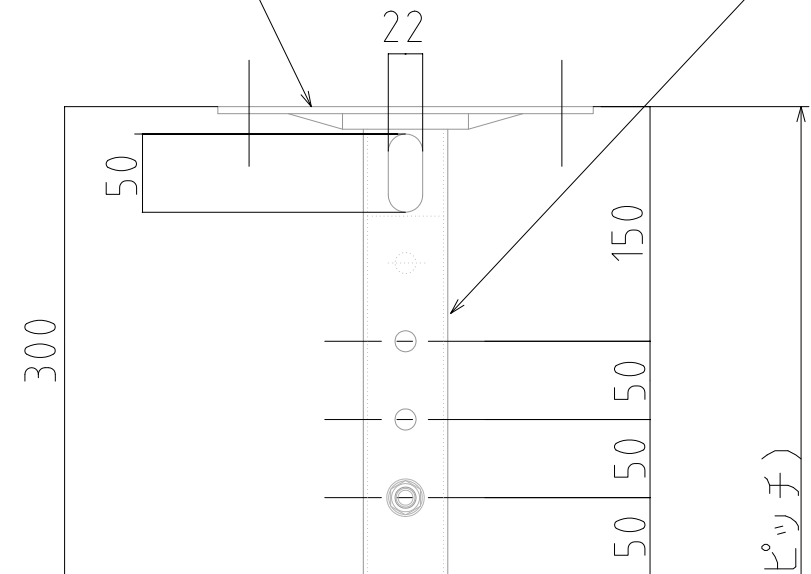
RoHS対策商品

天吊りカバー
材質 PP



スラブ取付け板

Φ54Xt2.0



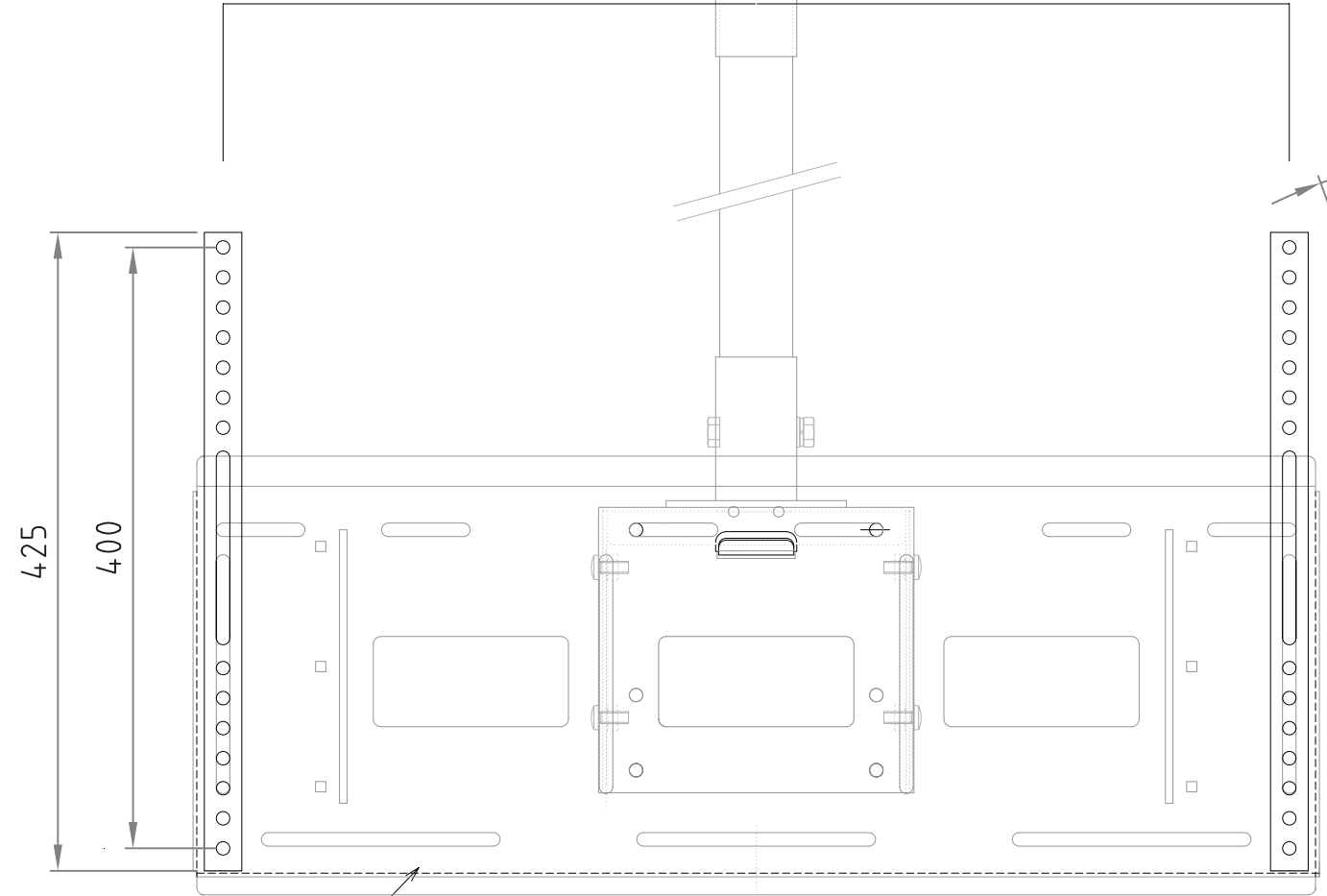
10° 10°

Φ48.6Xt2.3

Φ54Xt2.0

A(50ピッチ)

190

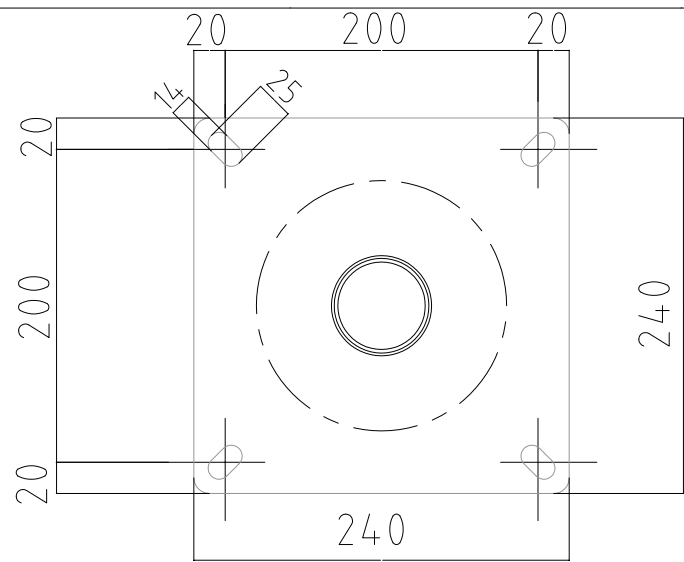


MW741

プレート取付け金具

TH-W55 表面処理 粉体焼付塗装 (白色)

型番 MODEL	TH-W55 MW741	承認 CHECK	日付 DATE	15.07.06	変更 CODE	TH-W55SA5
名称 NAME	テレビハンガー	承認 CHECK	日付 DATE	15.13.10	変更 CODE	TH-W55SA5
承認 CHECK	製図 DRAW	承認 CHECK	設計 DESIGN	 HAYAMI INDUSTRY CO., LTD.		



	(パイプ=L)	A(M/M)	重量
TP-W40	460	400~700	約1.1Kg
TP-W60	660	600~900	約1.6Kg
TP-W90	960	900~1200	約2.3Kg
TP-W120	1260	1200~1500	約3.1Kg
TP-W150	1560	1500~1800	約3.8Kg
TP-W180	1860	1800~2100	約4.3Kg
TP-W210	2160	2100~2400	約4.9Kg

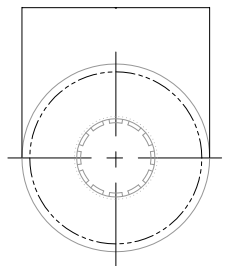
- 材質/仕上
本体：スチール製/粉体焼付塗装仕上（白色）
- 付属品
テレビ取付用ネジセット/ワッシャーセット 各1セット
- 質量
TH-W55約7.5kg/MW841約7.5kg
- 耐荷重
取付ディスプレイ：80kg以下

- ディスプレイ角度調節
前方0度/10度/20度

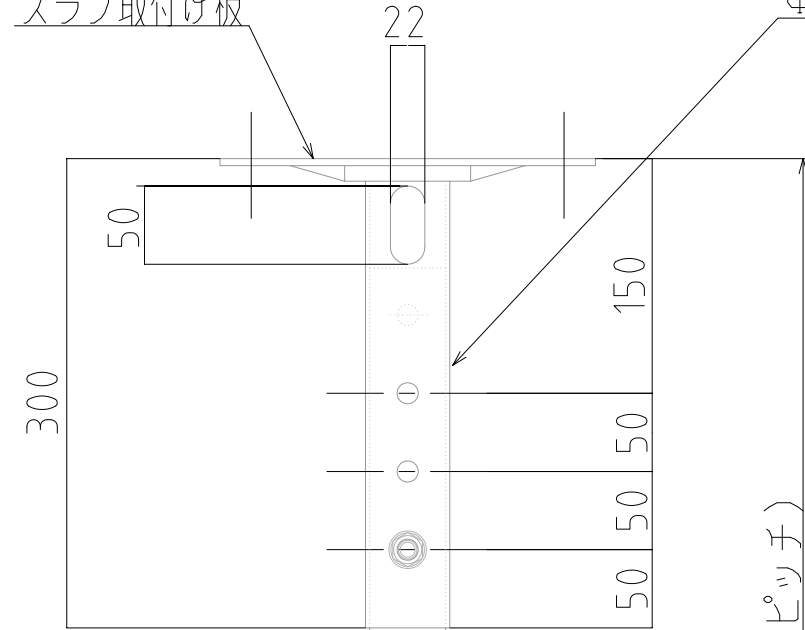
RoHS対策商品

THP-04(振れ止め金具)をお取り付けください。
THP-04の納入仕様書参照ください。

天吊りカバー
材質 PP



スラブ取付け板 $\Phi 54 \times t 2.0$



A(50ピッチ)

750

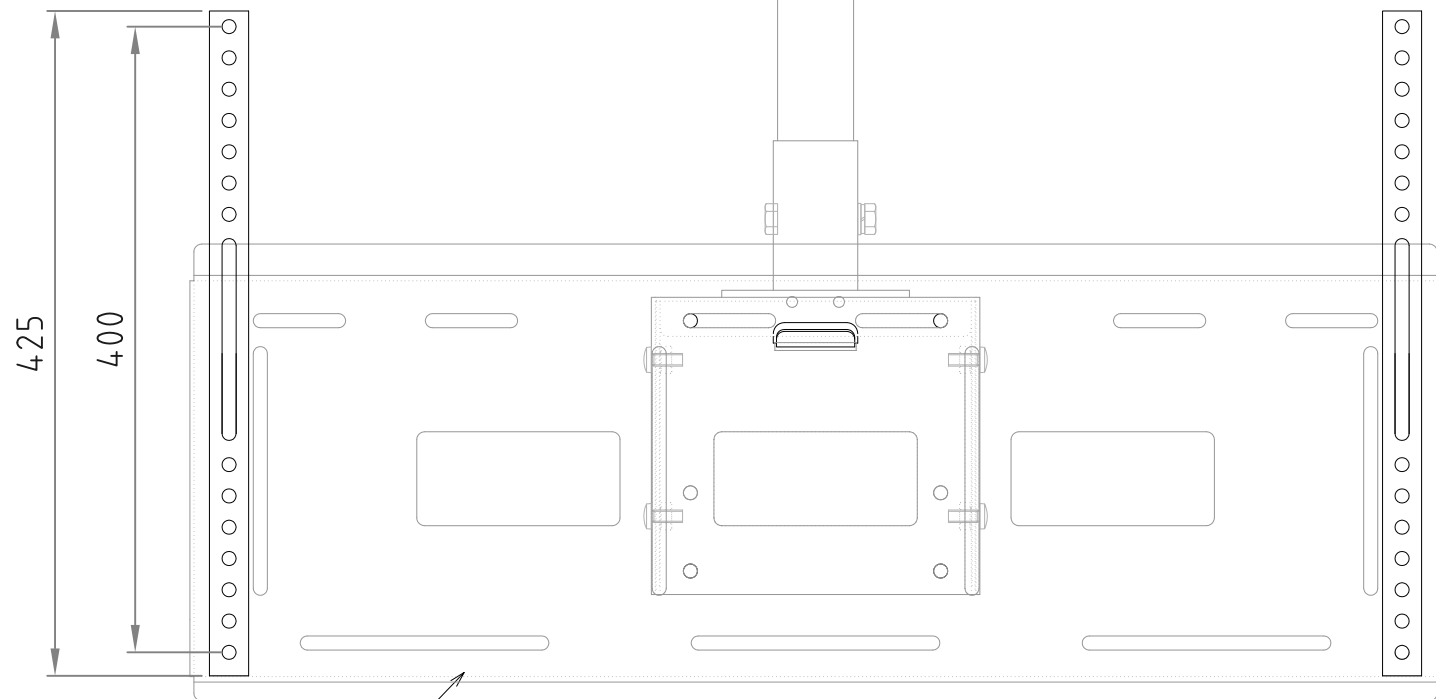
10° 10°

$\Phi 48.6 \times t 2.3$

$\Phi 54 \times t 2.0$

190

プレート取付け金具



MW841

TH-W55 表面処理 粉体焼付け塗装 (白色)

型番 MODEL	TH-W55 MW841				
名称 NAME	テレビハンガー	15.07.06	テレビ取付金具変更		
承認検査 APPROVE CHECK	図製 DRAW DESIGN	日付 DATE	15.13.10.10	コード CODE	TH-W55-841SA3
mike		 HAYAMI INDUSTRY CO., LTD.			