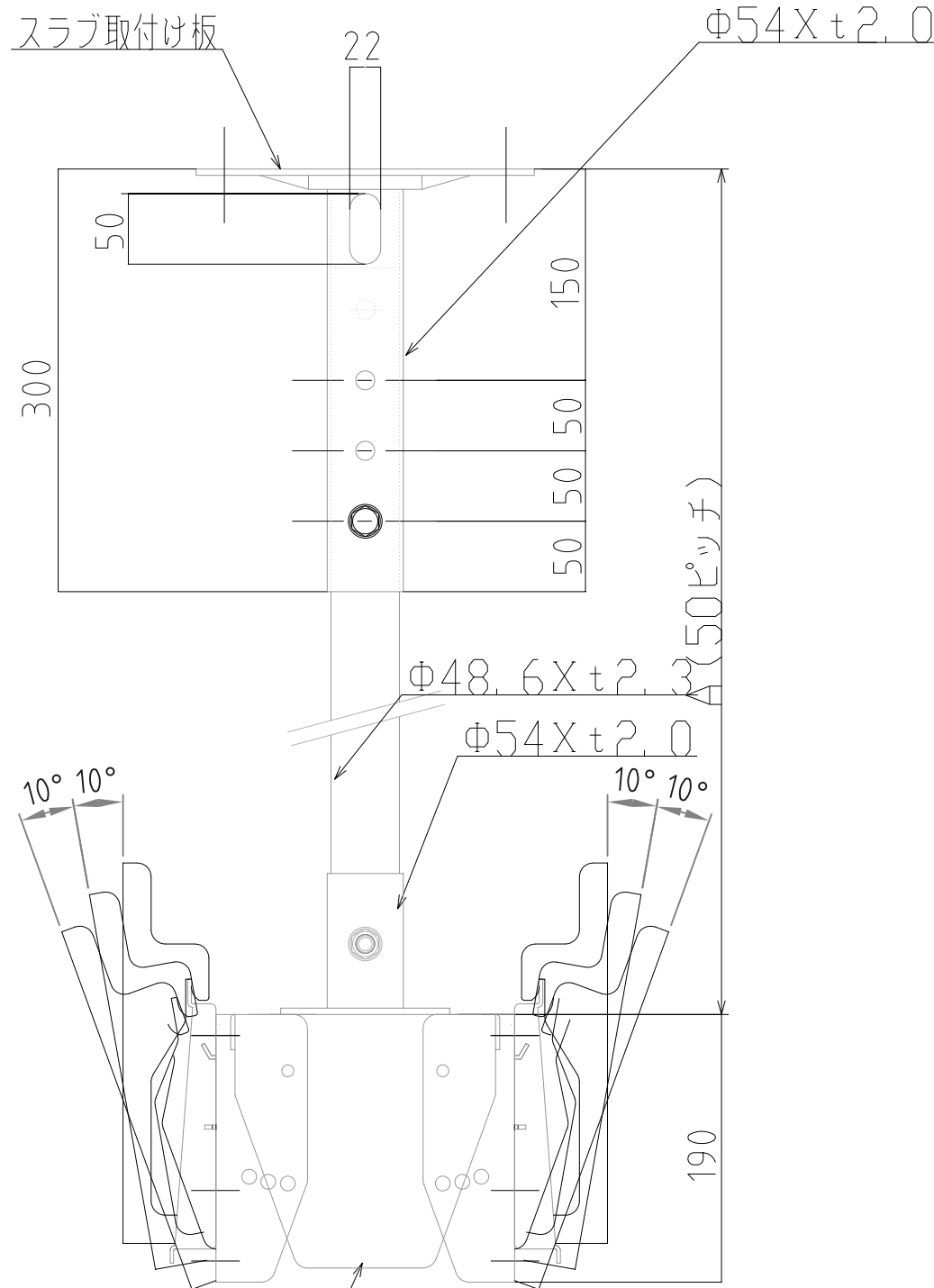


	(パイプ=L)	A(M/M)	重量
TP-B40	460	400~700	約1.1Kg
TP-B60	660	600~900	約1.6Kg
TP-B90	960	900~1200	約2.3Kg
TP-B120	1260	1200~1500	約3.1Kg
TP-B150	1560	1500~1800	約3.8Kg
TP-B180	1860	1800~2100	約4.3Kg
TP-B210	2160	2100~2400	約4.9Kg

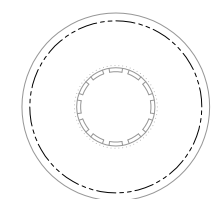
TP-B180/B210ご使用の際、安全のため必ず
THP-04(振れ止め金具)をお取り付けください。
THP-04の納入仕様書参照ください。



- 材質/仕上
本体：スチール製/粉体焼付塗装仕上(黒色)
- 付属品
テレビ取付用ネジセット/ワッシャーセット 各1セット
- 質量
約7.2kg
- 耐荷重
取付ディスプレイ：80kg以下

RoHS対策商品

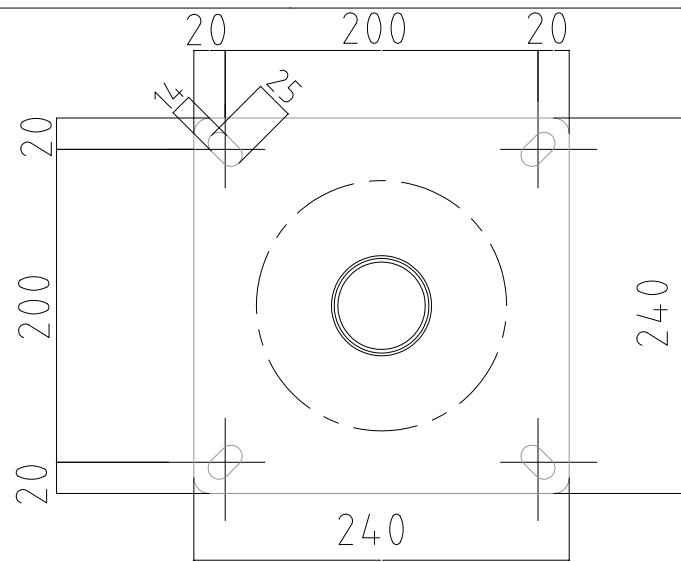
天吊りカバー
材質 PP



型番 MODEL		TH-B66 MZ521		TH-B66 表面処理 粉体焼付塗装 (黒色)	
名称 NAME		テレビハンガー		△ . .	
承認 APPROVE		CHECK		△ . .	
製図 DRAW		設計 DESIGN		△ . .	
日付 DATE		15.07.06		テレビ取付金具変更	
スケール SCALE		1/5		コード CODE	
承認者 APPROVE		MH		TH-B66SA6	
製図者 DRAW		MH		HAYAMI INDUSTRY CO., LTD.	

プレート取付け金具





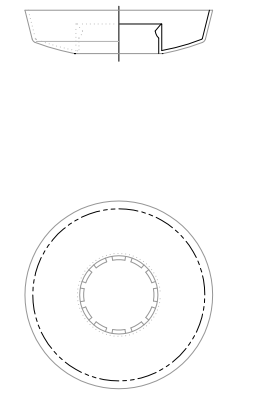
	(パイプ=L)	A(M/M)	重量
TP-B40	460	400~700	約1.1Kg
TP-B60	660	600~900	約1.6Kg
TP-B90	960	900~1200	約2.3Kg
TP-B120	1260	1200~1500	約3.1Kg
TP-B150	1560	1500~1800	約3.8Kg
TP-B180	1860	1800~2100	約4.3Kg
TP-B210	2160	2100~2400	約4.9Kg

TP-B180/B210ご使用の際、安全のため必ず
THP-04(振れ止め金具)をお取り付けください。
THP-04の納入仕様書参照ください。

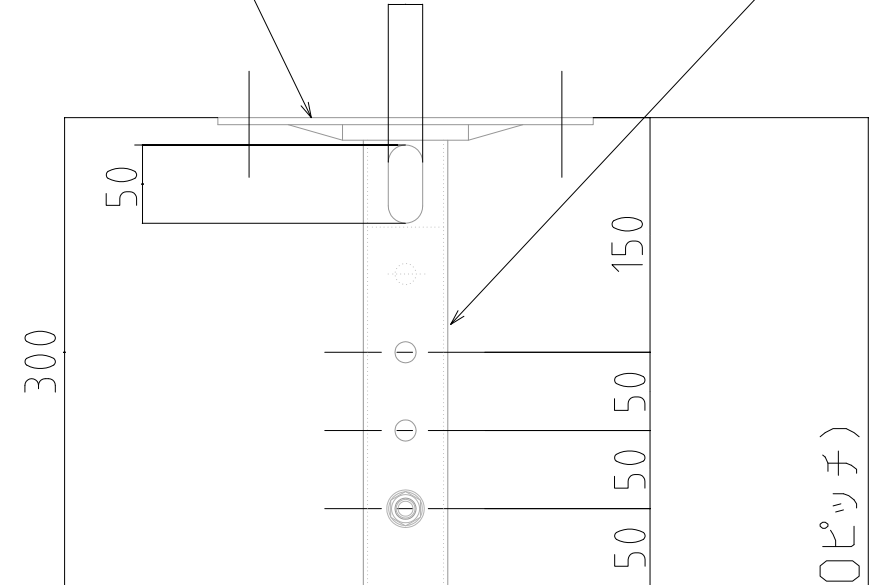
- 材質/仕上
本体：スチール製/粉体焼付塗装仕上(黒色)
- 付属品
テレビ取付用ネジセット/ワッシャーセット 各1セット
- 質量
TH-B66約10kg/MZ721約7.0kg
- 耐荷重
取付ディスプレイ：80kg以下

RoHS対策商品

天吊りカバー
材質 PP



スラブ取付け板 22 Φ54Xt2.0



Φ48.6Xt2.3 A(50ピッチ)

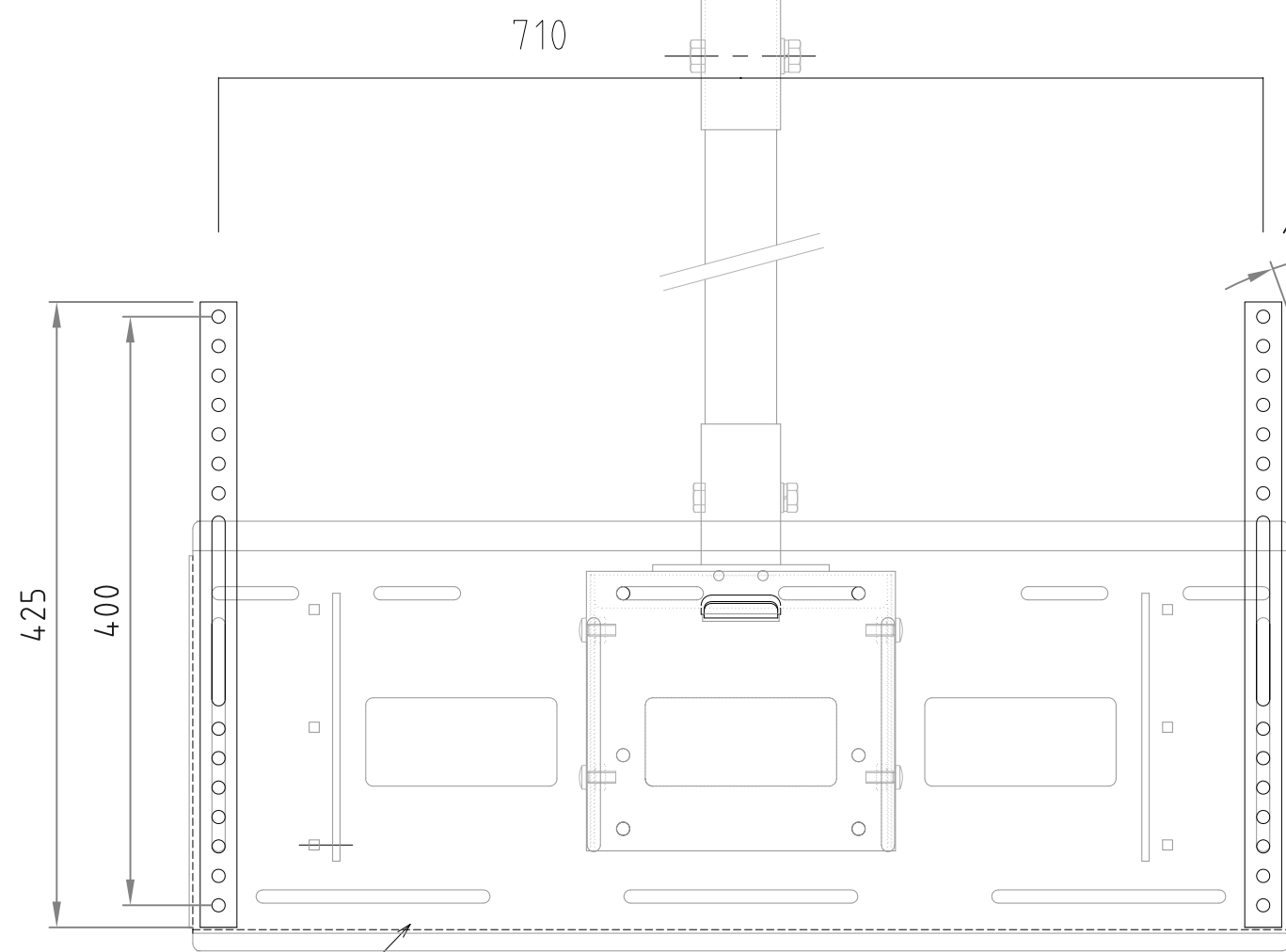
Φ54Xt2.0

10° 10°

10° 10°

190

プレート取付け金具



MZ721

TH-B66 表面処理 粉体焼付塗装 (黒色)			
型番 MODEL	TH-B66 MZ721	承認 DATE	15.07.06
名称 NAME	テレビハンガー	変更 DATE	15.13.10.10
承認 APPROVE	検査 CHECK	製図 DRAW	設計 DESIGN
MH		HAYAMI INDUSTRY CO., LTD.	