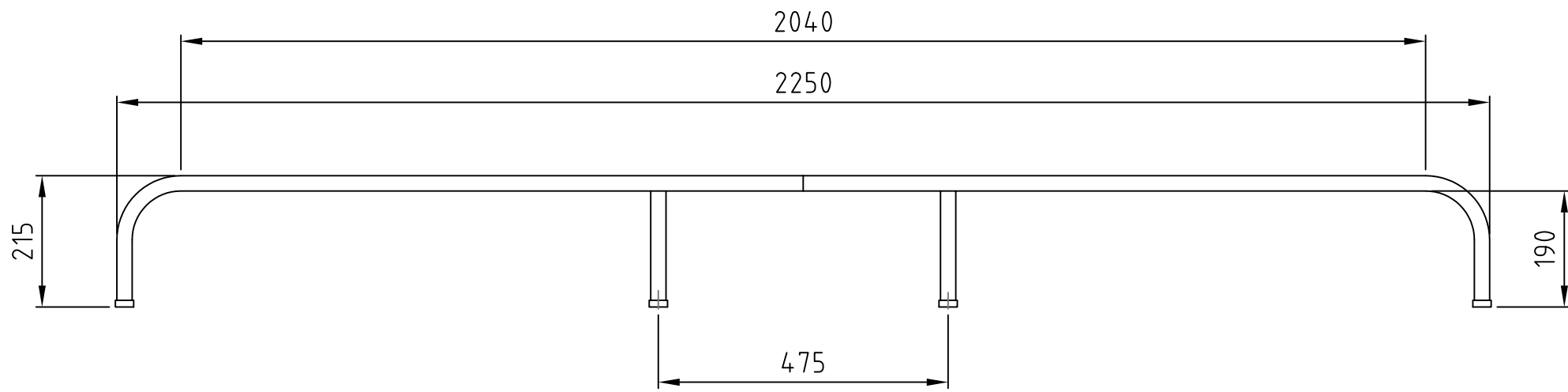
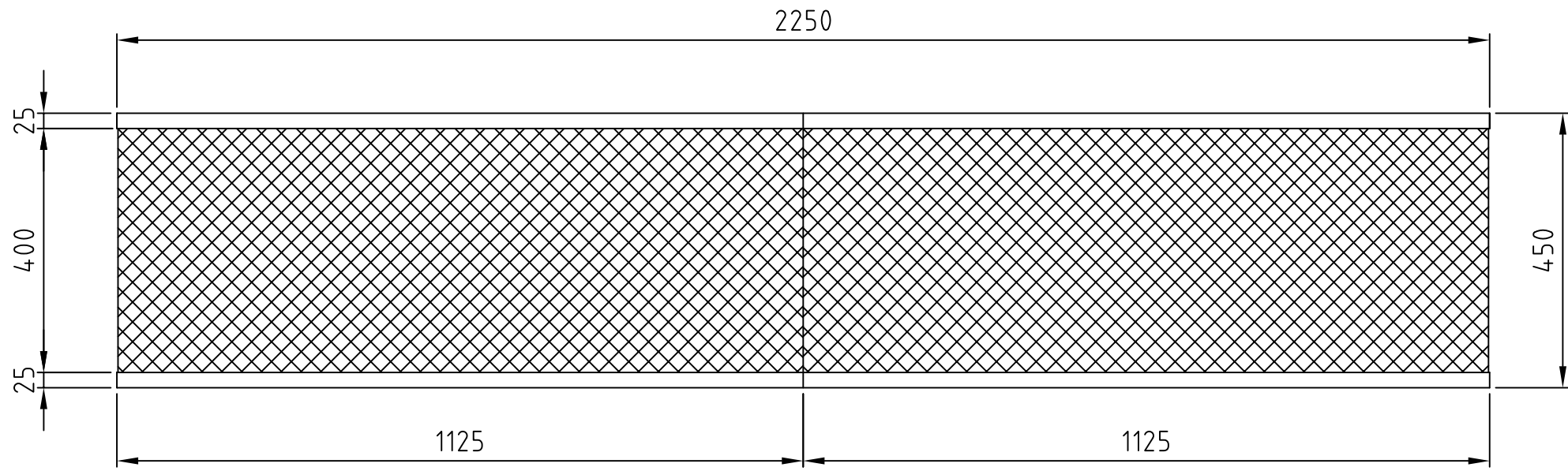



- 材質/仕上  
本体：スチール製/溶剤焼付塗装仕上（シルバー色）
- 付属品  
固定金具 2個  
ジョイント金具 2個
- 質量  
約36kg
- 耐荷重  
180kg以下



RoHS対策商品

型番 Model	PHP-8108		△		△	
名称 Name	踏み台		尺 度 Scale	日 付 Date	コード Code	SA1
承認 Approve	検 査 Check	製 図 Draw	設 計 Design	1:10		2014/01/06
		mike	mike	 HAYAMI INDUSTRY CO., LTD.		