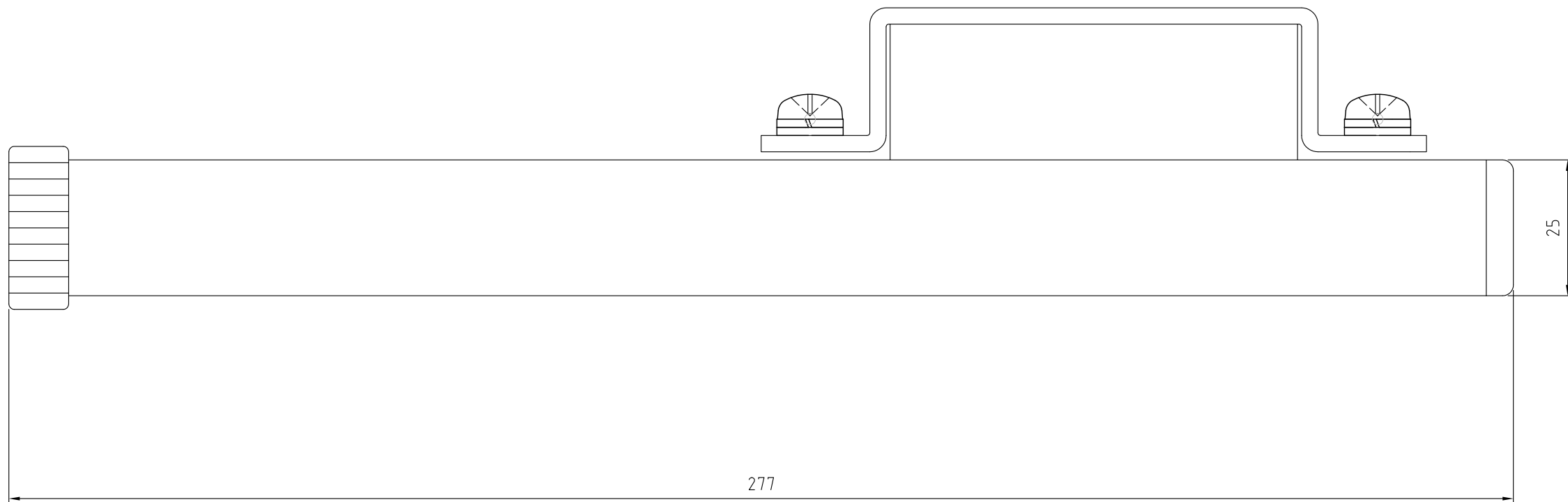
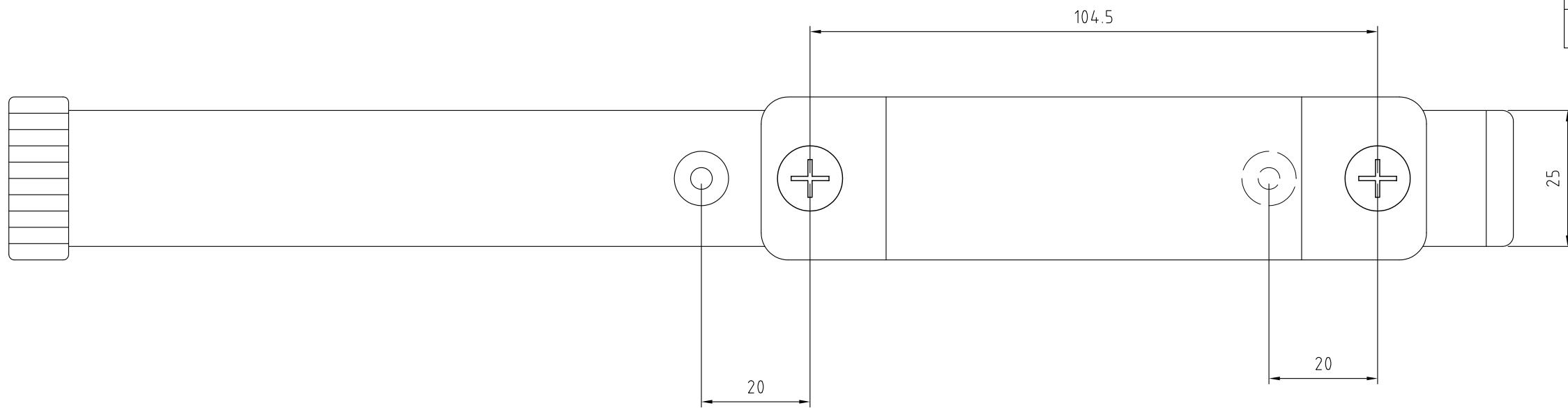


■材質/仕上
 本体：スチール製/溶剤焼付塗装仕上（黒色）
 ■質量
 約1kg
 ※2組1セット



RoHS対策商品

型番 Model	PHP-B8107	△		△	
名称 Name	ディスプレイ背面受け金具	尺 度 Scale	日 付 Date	コード Code	SA1
承認 Approve	検 査 Check	製 図 Draw	設 計 Design		
		mike	mike		
		 HAYAMI INDUSTRY CO., LTD.			