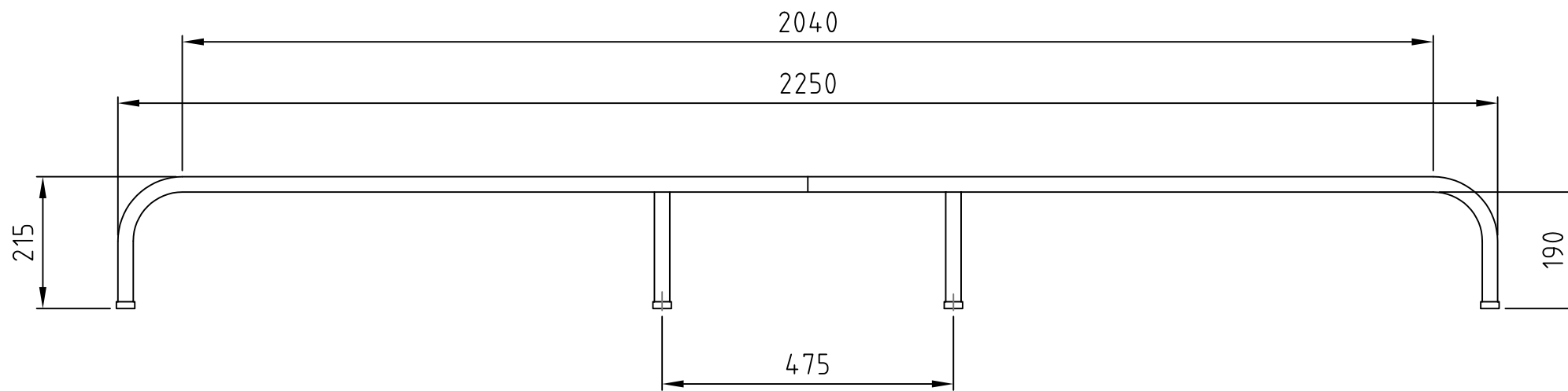
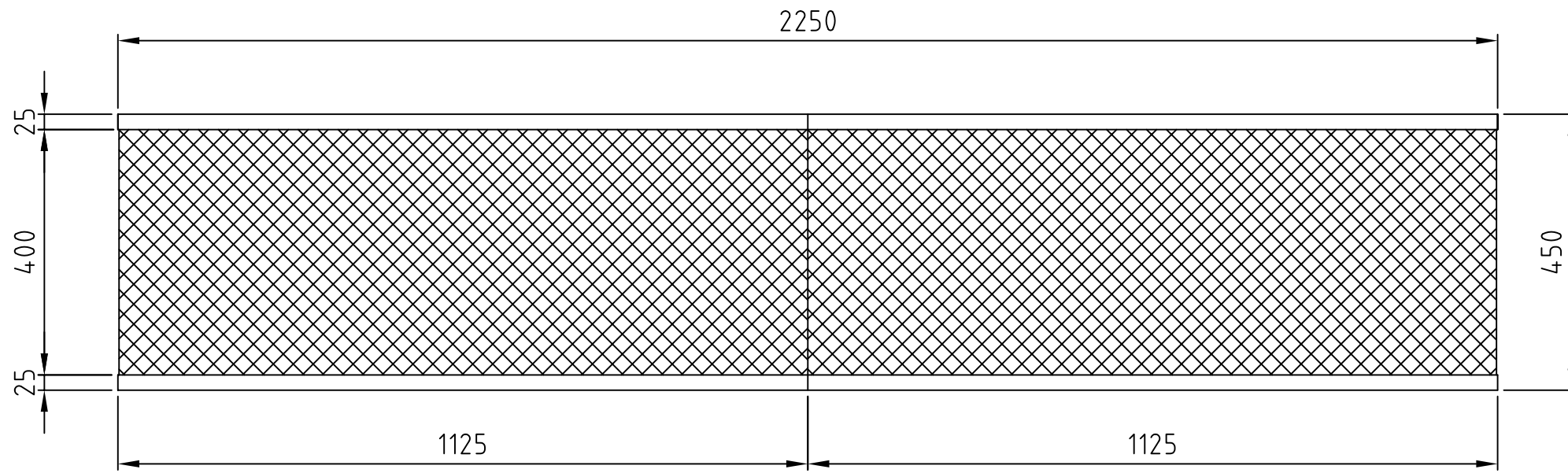



- 材質/仕上
本体：スチール製/溶剤焼付塗装仕上（シルバー色）
- 付属品
固定金具 2個
ジョイント金具 2個
- 質量
約36kg
- 耐荷重
180kg以下



RoHS対策商品

型番 Model	PHP-B8108		△		△	
名称 Name	踏み台		△		△	
承認 Approve	検図 Check	製図 Draw	設計 Design	尺 度 Scale	日 付 Date	コード Code
		mike	mike	1:10	2015/01/16	SA1
 HAYAMI INDUSTRY CO., L.TD.						