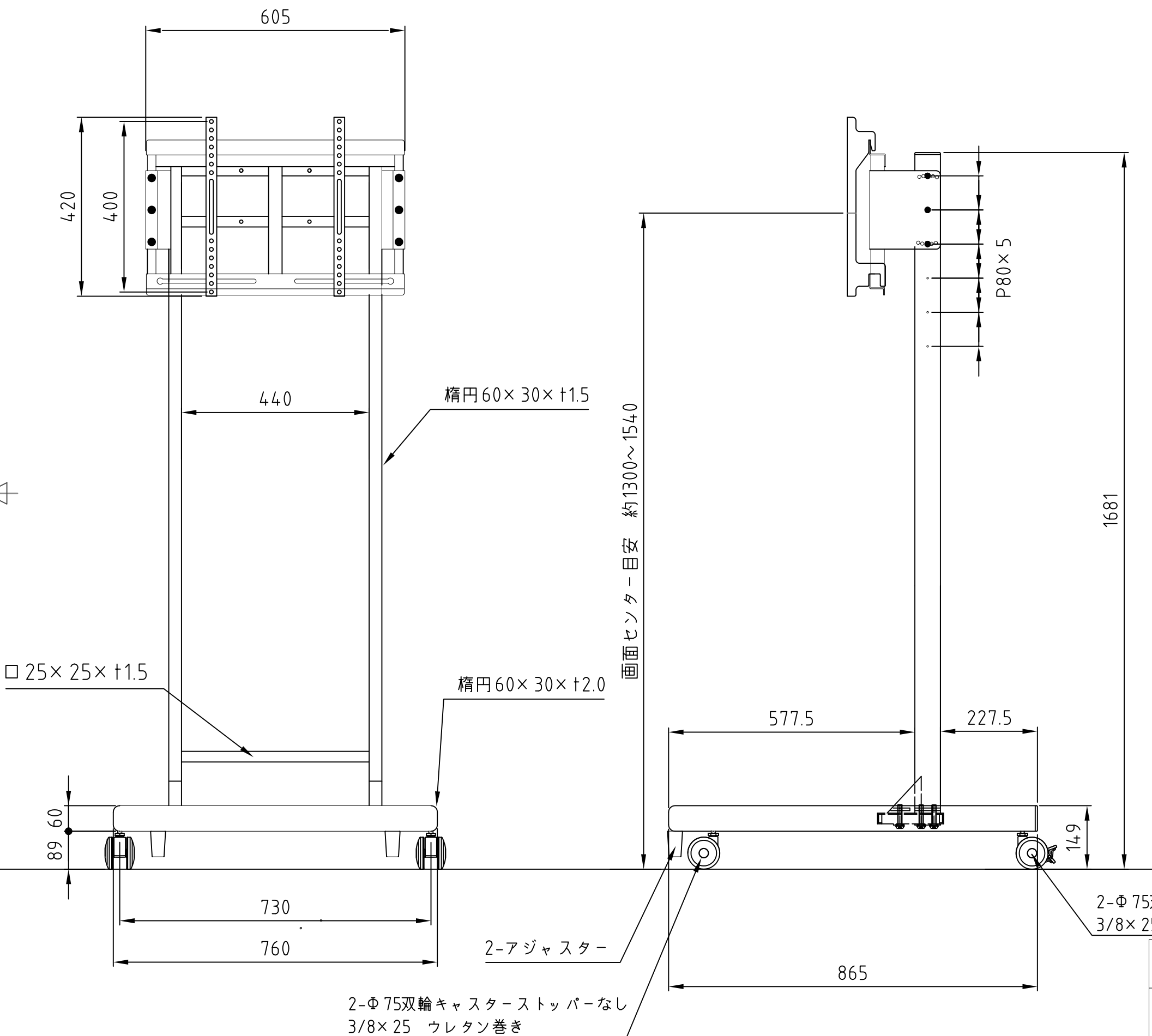
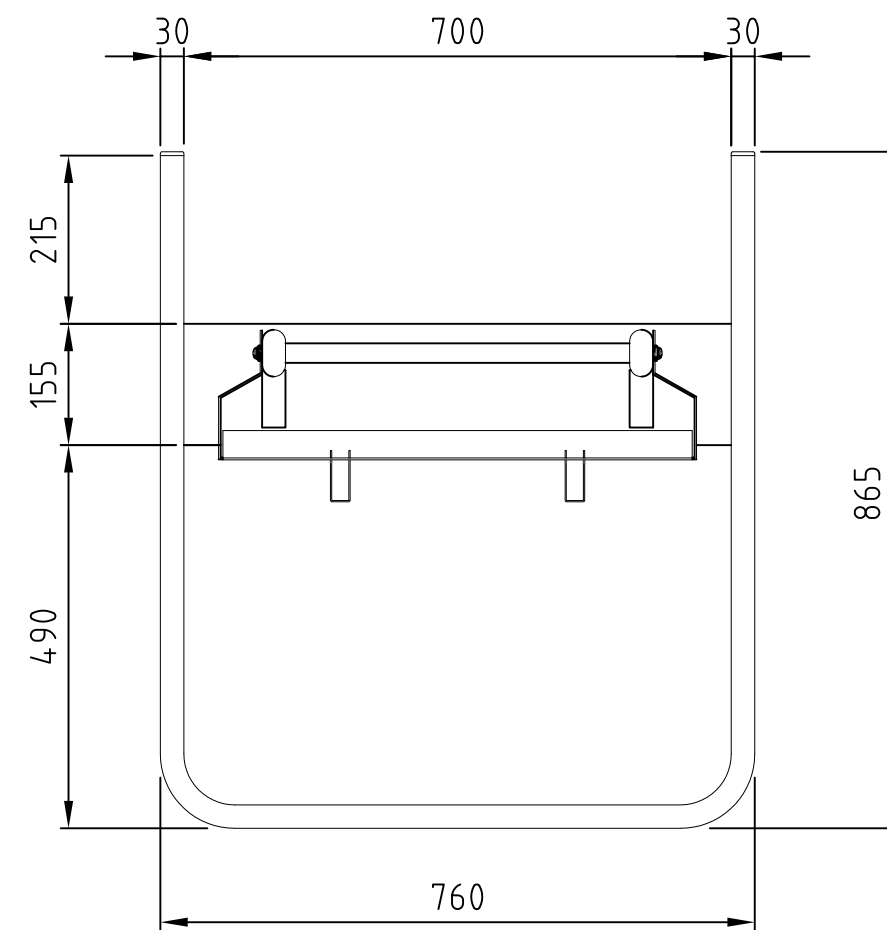


- 材質/仕上
本体：スチール製/粉体塗装仕上げ（シルバー色）
- 質量
約22.5kg
- 耐荷重
取付ディスプレイ45kg以下
総耐荷重 70kg以下

- ディスプレイ角度調節
前方5度.12度
後方7度.14度

平面図



2-Φ75双輪キャスターストッパー付き
3/8×25 ウレタン巻き

2-Φ75双輪キャスターストッパーなし
3/8×25 ウレタン巻き

型番 Model	PH-667	15/05/20	耐荷重変更	△	
		15/04/27	寸法記入変更	△	
		15/01/13	ブラケット形状変更	△	
名称 Name	本体フレーム	尺度 Scale	日付 Date	コード Code	SA5
		1:10	2013/09/24		
承認 Approve	検閲 Check	製図 Draw	設計 Design	 HAYAMI INDUSTRY CO., LTD.	
		mike	mike		

RoHS対策商品