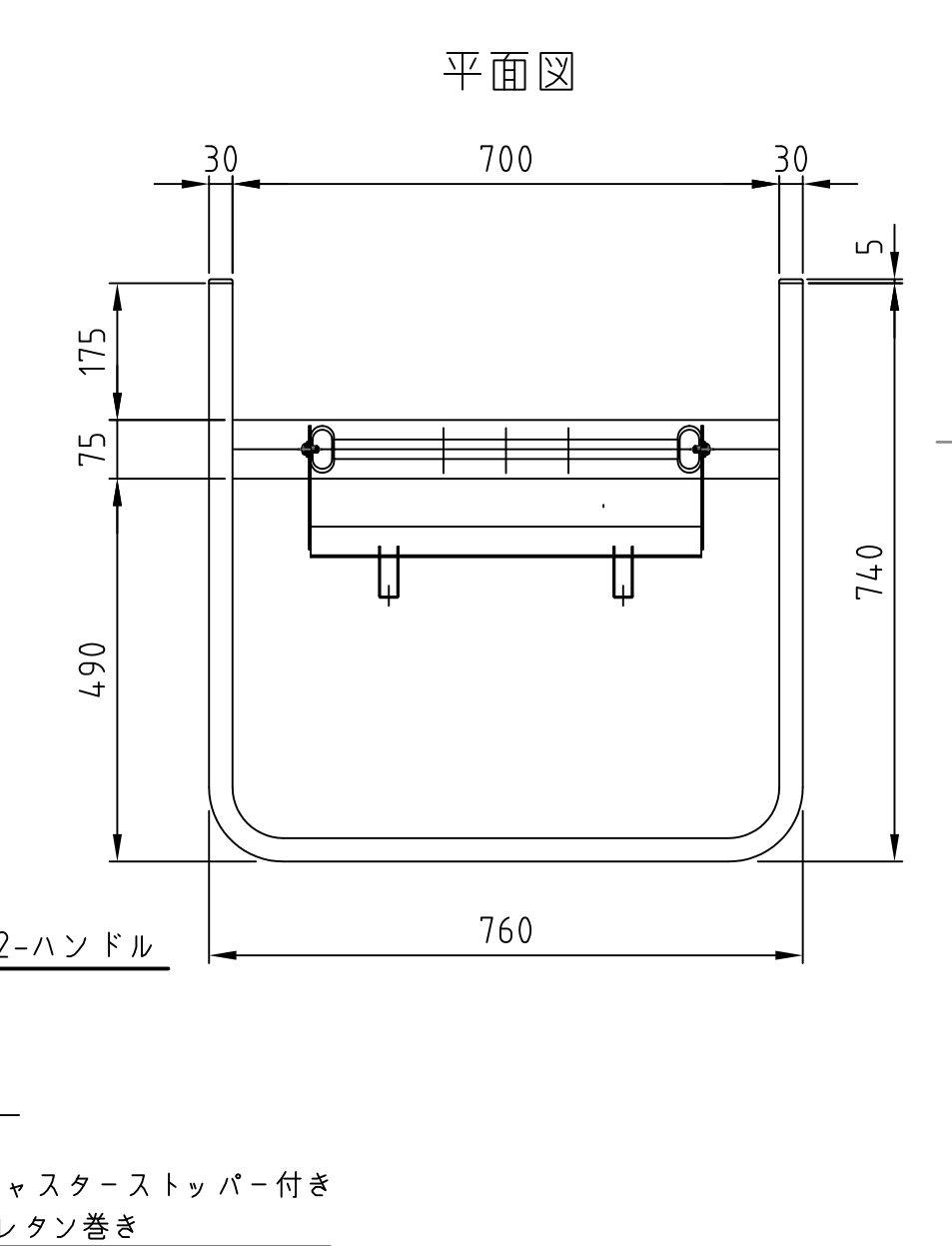


- 材質/仕上
本体：スチール製/粉体塗装仕上げ（シルバー色）
- 質量
約23.5kg
- 耐荷重
取付ディスプレイ 40kg以下
総耐荷重 70kg以下
- ディスプレー角度調節
前方 5度.12度
後方 7度.14度



2-Φ75双輪キャストーストッパーなし
3/8×25 ウレタン巻き

型番 Model	PH-669	△	△	△	△
名称 Name	本体フレーム	△	15/04/27	寸法記入変更	△
		△	15/01/13	プラケット形状変更	△
承認 Approve	検閲 Check	製図 Draw	設計 Design	尺度 Scale	日付 Date
		mike	mike	1:10	2012/5/16
承認 Approve				コード Code	
				SA4	
HAYAMI INDUSTRY CO., LTD.					

RoHS対策商品